

Přístroje pro měření a metrologii

The background image shows a laboratory setting with various metrology instruments. In the foreground, there is a 3014 Precision Multimeter with a digital display showing '900.000A'. Below it is a 3016A Precision Multimeter Project Calibrator with a digital display showing '900.000A'. To the left, there is a 1500 AMP AC/DC Clamp Coil Adapter with three coils (2, 50, and 10 turns) and a digital multimeter. In the background, there is a 3100L Precision Multimeter and other equipment. The text 'KALIBRACE MĚŘENÍ METROLOGIE' is overlaid in large white letters on the right side of the image.

KALIBRACE MĚŘENÍ METROLOGIE

www.metrologie.cz

AKREDITOVANÁ KALIBRAČNÍ LABORATOŘ (AKL) č.2318

Kalibrační laboratoř PRIMA BILAVČÍK akreditovaná Českým institutem pro akreditaci, o.p.s. dle normy ČSN EN ISO/IEC 17025:2018 je vybavena nejmodernějším měřicím vybavením pro kalibrace měřidel v oborech **délka, úhel, teplota, tlak, vlhkost, moment síly, hmotnost, elektrické veličiny a síla**. Veškerá měřidla použitá při kalibracích jsou navázána na primární etalony národních laboratoří.

Kalibrace provádíme v našich laboratořích v **Uherském Brodě, Mladé Boleslavi a JE Mochovce na Slovensku**, nebo také v mobilní kalibrační laboratoři „**kalibrační ambulance**“, která přijede až k vám do firmy.

Zajistíme také **vyzvednutí měřidel** u vás ve firmě a po kalibraci je **přivezeme zpět**. Odpadnou vám starosti a náklady na dopravu.

V kalibračních laboratořích využíváme **software pro kalibrace a evidenci měřidel Palstat CAQ**, který pomáhá zautomatizovat velkou část kalibračních činností mezi námi a zákazníkem. Tím šetří čas, náklady na administrativu, ale také snižuje množství chyb.

Délka / Úhel / Moment síly

Jaká měřidla kalibrujeme?

- posuvná, mikrometrická, dutinoměry, kalibry hladké vnitřní i vnější, úchylkoměry, koncové měřky
- úhelníky, úhломěry
- momentové klíče (včetně úhlu natočení), šroubováky, utahováky
- speciální měřidla
- přípravky
- stroje a laboratorní vybavení

Jak jsme vybaveni?

- přesné délkoměry Mahr a Trimos
- přístroj pro kontrolu úchylkoměrů Steinmeyer
- souřadnicové stroje Werth a Coord
- kalibrační zařízení Stahlwille
- přesné etalony pro kalibraci souřadnicových a dalších strojů
- laserinterferometr Renishaw

Délka	Úhel	Moment síly
0 až 20 m	0 až 360°	0,2 až 1000 Nm
V laboratoři i u zákazníka		

Teplota / Tlak / Vlhkost

Jaká měřidla kalibrujeme?

- digitální i analogové teploměry různých druhů, termoelektrické články
- pyrometry, záznamníky teploty
- kalibrační pícky a další zařízení
- vlhkoměry
- deformační tlakoměry, číslicové tlakoměry
- měřicí řetězce pro měření tlaku
- snímače a převodníky tlaku

Teploměry	Vlhkoměry	Tlakoměry
-100 až 1 600°C	10 do 95%	0,01 až 2 000 Pa
V laboratoři i u zákazníka		

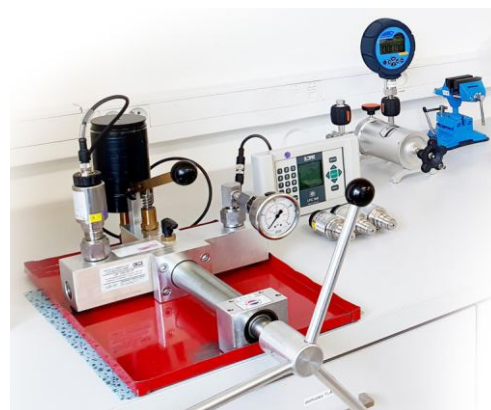


Hmotnost / Síla

Jaká měřidla kalibrujeme?

- váhy laboratorní, analytické, lékařské, stolní, podlahové, počítací, mobilní, závěsné
- závaží (F1, F2, M1, M2, M3)
- pracovní siloměry

Váhy	Závaží	Siloměry
1 mg až 1000 kg	1 mg až 20kg	0 N až 2500 N
V laboratoři i u zákazníka		



Elektrické veličiny

Jaká měřidla kalibrujeme?

- digitální i analogové multimetry, osciloskopy, kalibrátory elektrických veličin, měřidla RLC, klešťové přístroje, odporové dekády, revizní přístroje, mechanické a digitální stopky

Napětí		Proud		Výkon	
AC	DC	AC	DC	AC	DC
0 až 1000 V	0 až 1050 V	0 až 30 A	0 až 30 A	30 kW	30 kW
V laboratoři i u zákazníka					



+420 603 861 347
kalibrace@primab.cz



AKREDITOVANÁ ZKUŠEBNÍ LABORATOŘ (AZL) č.1731

Akreditovaná zkušební laboratoř splňuje požadavky normy ČSN EN ISO/IEC 17025 17025:2018. Naším zákazníkům poskytujeme profesionální služby v podobě zakázkového měření na vybraných měřicích technologiích (CT / CMM / kontura / drsnost / 3D skenování), konzultaci měřicích úloh, stanovení strategie měření či služby reverzního inženýrství.

Počítačová tomografie / NDT analýza / 3D scan

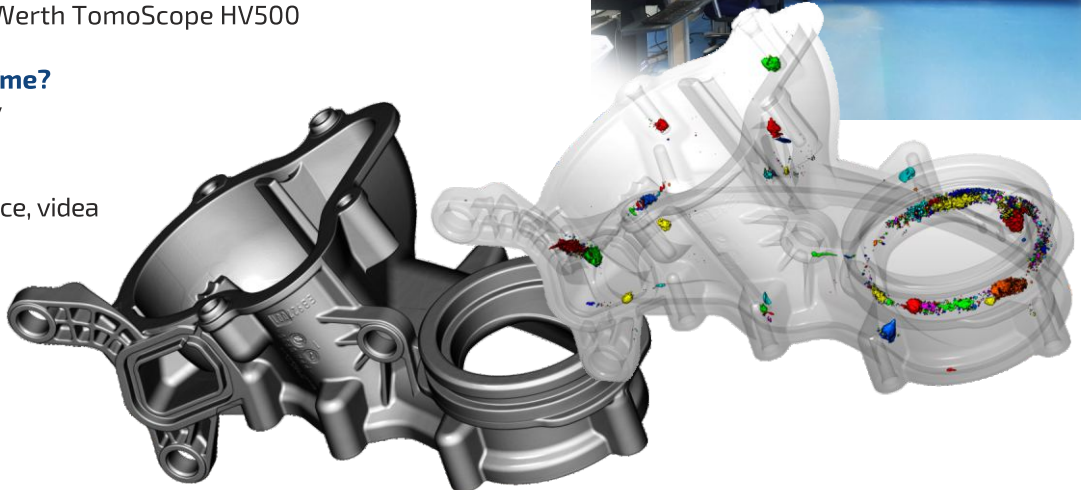
- analýza pórovitosti, detekce trhlin, kontrola těsnění, analýza tloušťky stěny
- porovnání scanu a CAD dat
- kompletní rozměrová kontrola
- řešení urgentních závad ve výrobním programu
- využití napříč obory
- nedestruktivní metoda

Jak jsme vybaveni?

- počítačový tomograf Werth TomoScope HV500

Jaká data vám připravíme?

- 2D rentgenové snímky
- 3D objemová grafika
- 3D skeny
- 2D a 3D výstupy, animace, videa

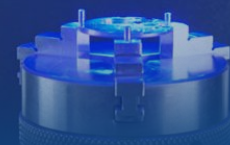
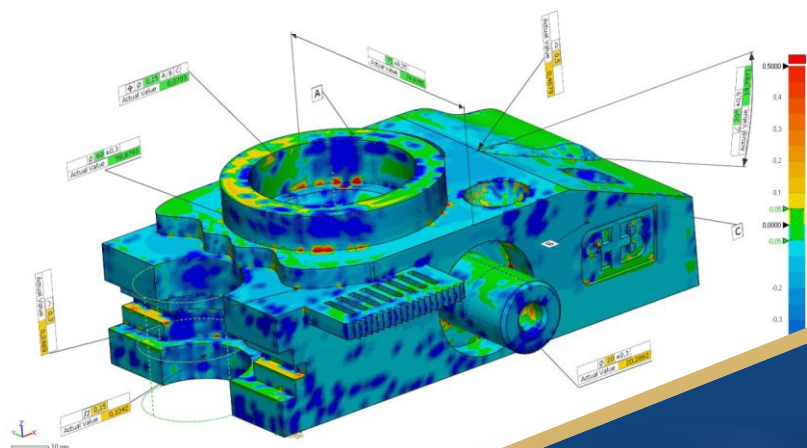


Souřadnicové měření

- optické i dotykové měření
- díly do velikosti 1200 mm
- modelování
- reverzní inženýrství

Jak jsme vybaveni?

- souřadnicové stroje Werth a Coord
- IP kamera se zoomovací optikou
- skenovací dotyková hlava
- 3D mikrosonda
- rotační osa
- široké spektrum dalšího příslušenství k souřadnicovým strojům

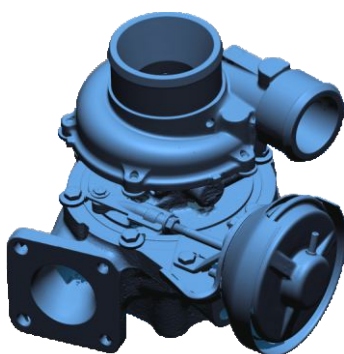


Mobilní dotykové měření a 3D skenování

- optické i dotykové měření
- měření velkých dílů
- kontrola ustavení strojů
- zaměření budov, výrobních hal a dalších prostorů
- digitalizace kulturního dědictví
- flexibilní řešení pro využití přímo u zákazníka

Jak jsme vybaveni?

- mobilní rameno FARO ScanArm s rozsahem až 4 m (možný přesun)
- laserový systém FARO Laser Tracker s rozsahem až 25 m
- široké spektrum příslušenství
- SW Polyworks



Měření drsnosti, kontury a kruhovitosti

- vysoce přesné měření kruhovitosti a tvarových odchylek
- kontrola dílů
- analýza vad
- kontrolní měření

Jak jsme vybaveni?

- kruhoměr Accretech s vysokou přesností
- konturograf Accretech
- drsnoměry Mahr, Optacom

+420 703 148 101
mereni@primab.cz



CO VÁM JEŠTĚ MŮŽEME NABÍDNOUT?

Zeptejte se, u nás žádná otázka není špatná!

Mobilní laboratoř a kalibrace u zákazníka

- přijedeme až k vám a provedeme kalibrace nebo měření ve všech oborech
- velká úspora času i financí
- odpadají problémy s přepravou měřidel
- nemusíte mít po dobu kalibrace náhradní měřidla
- můžete využít přítomnosti našich techniků k poradenství, kalibraci větších přístrojů a proškolení
- nejrychlejší způsob kalibrace
- minimální vliv na výrobní proces

Metrologie na klíč

- služby externího metrologa
- správa databáze měřidel
- zavedení metrologického systému ve vaší firmě
- zavedení metrologického SW Palstat pro správu měřidel
- příprava na audit

Poradenství

Nevíte jak nastavit metrologii ve vaší firmě?

Potřebujete vědět jak stanovit kalibrační lhůtu pro vaše měřidla?

Vykazuje váš výrobek vady a nevíte proč?

Hledáte kalibrační společnost pro etalonové vybavení vaší laboratoře?

Nevíte jak porozumět výkresu nebo normě?

Nevadí, rádi vám poradíme!



Kalibrační laboratoř Uherský Brod

+420 733 537 006
kalibrace@primab.cz

Zkušební laboratoř

+420 703 148 101
mereni@primab.cz

Metrologie a poradenství

+420 733 166 878
metrolog@primab.cz

Kalibrační laboratoř Mladá Boleslav

kalibracemb@primab.cz
+420 734 443 797

Kalibrační laboratoř Slovensko – JE Mochovce

kodenkova@primab.cz
+421 (910) 209 014

Přístroje pro měření a metrologii



PRIMA BILAVČÍK, s.r.o.
9. května 1182
688 01 Uherský Brod
Česká republika

www.metrologie.cz

- Přístroje pro měření a metrologii • Centrum počítačové tomografie (CT) • Školící středisko PRIMA AKADEMIE
- Akreditovaná kalibrační laboratoř • Autorizované metrologické středisko • Akreditovaná zkušební laboratoř