

KERN KERN & Sohn GmbH

Ziegelei 1

D-72336 Balingen

E-Mail: info@kern-sohn.com

Tel: +49-[0]7433- 9933-0

Fax: +49-[0]7433-9933-149

Internet: www.kern-sohn.com

KERN MSF

Type MSF 200N

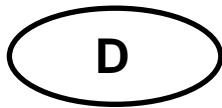
Version 1.8

2018-03

D	2
GB	7
F	12
BG	17
CZ	22
DK	27
E	32
EST	37
FIN	42
GR	47
H	52
HR	57
I	62
LT	67
LV	72
NL	77
NO	82
P	87
PL	92
RO	97
SE	102
SK	107
SLO	112



MSF-BA-EU-1818



KERN MSF

Version 1.8 2018-03

Betriebsanleitung Mechanischer Größenmessstab

1 Technische Daten

KERN (Typ) MSF 200N			
Markenbezeichnung	MSF 200	Lagerungstemperatur	- 20°C ... + 60°C
Ablesbarkeit	1 mm / 1/8 inch	Nettogewicht	ca. 700 g
Messbereich	60 – 205 cm / 24-80 inch	Zulassung als Medizin- produkt nach Richtlinie 93/42/EWG (CE 0297)	Klasse I mit Messfunktion
Toleranz	10 mm	Kombinierbare Waagen	KERN MTS-M KERN MPS-PM KERN MPB-P
Abmessungen (B x H x T)	60 x 290 x 930 mm		
Temperaturbereich	+10°C ... +40°C		

2 Konformitätserklärung

Die aktuelle EG/EU-Konformitätserklärung finden Sie online unter:

www.kern-sohn.com/ce

3 Erläuterung der grafischen Symbole



Dieses Zeichen zeigt an, dass sich diese Waage auf die Konformität mit der EU-Richtlinie 93/42/EEC für Medizinprodukte bezieht. Geräte, die dieses Zeichen tragen, sind in der europäischen Gemeinschaft Medizinprodukte.

SN WY 170563

Bezeichnung der Seriennummer jedes Gerätes; angebracht am Gerät und auf der Verpackung.

Nummer hier als Beispiel



2018-03

Kennzeichnung des Herstelldatums des medizinischen Produktes.

Jahr und Monat hier als Beispiel



„Achtung, Begleitdokument beachten“, bzw.
„Betriebsanleitung beachten“



Betriebsanleitung beachten



Kern & Sohn GmbH
D-72336 Balingen,
Germany
www.kern-sohn.com

Kennzeichnung des Herstellers des
Medizinischen Produktes mit Adresse

4 Grundlegende Hinweise (Allgemeines)



Dieser Größenmessstab ist gemäß Richtlinie 93/42/EWG für die Bestimmung der Körpergröße bei der Ausübung der Heilkunde zur ärztlichen Überwachung, Untersuchung und Behandlung vorgesehen.

Zweckbestimmung

Indikation:

- Bestimmung der Körpergröße im Bereich der Heilkunde.
- Bei einer aufrecht stehenden Person, bzw. einem liegenden Baby wird der Größenmessstab an Kopf und Füßen so angelegt, dass auf der Anzeige oder Skala ein Körpergrößenwert abgelesen werden kann.

Kontraindikation:

- Es ist keine Kontraindikation bekannt.

Bestimmungsgemäße Verwendung

Dieser Größenmessstab dient zum Bestimmen der Größe von Personen im Stehen, bzw. von Babys im Liegen, je nach Modell, in medizinischen Behandlungsräumen. Dieser Größenmessstab ist geeignet zur Erkennung, Verhütung und Überwachung von Krankheiten.

Dabei ist zu beachten, dass der Größenmessstab nur mit unverletzter Haut in Berührung kommen darf.

Sachwidrige Verwendung

Der Größenmessstab darf nicht konstruktiv verändert werden. Dies kann zu falschen Messergebnissen, sicherheitstechnischen Mängeln sowie der Zerstörung führen.

Der Größenmessstab darf nur gemäß den beschriebenen Vorgaben eingesetzt werden. Abweichende Einsatzbereiche/Anwendungsgebiete sind von KERN schriftlich freizugeben.

Gewährleistung

Gewährleistung erlischt bei
Nichtbeachten unserer Vorgaben in der Betriebsanleitung
Verwendung außerhalb der beschriebenen Anwendungen
Veränderung oder Öffnen des Gerätes
Mechanische Beschädigung und Beschädigung durch Medien, Flüssigkeiten, natürlichem Verschleiß und Abnutzung.
Nicht sachgemäße Aufstellung oder Anbau.

Prüfmittelüberwachung

Bei Größenmessstäben ist eine messtechnische Überprüfung der Genauigkeit des Messstabes zu empfehlen, aber nicht zwingend notwendig, da die Ermittlung der menschlichen Körpergröße immer mit einer sehr großen Ungenauigkeit behaftet ist.

5 Grundlegende Sicherheitshinweise



- ⇒ Lesen Sie diese Betriebsanleitung vor der Aufstellung und Inbetriebnahme sorgfältig durch, selbst dann, wenn Sie bereits über Erfahrungen mit KERN-Waagen verfügen.
- ⇒ Alle Sprachversionen beinhalten eine unverbindliche Übersetzung. Verbindlich ist das deutsche Originaldokument.



Ausbildung des Personals

Für die ordnungsgemäße Verwendung und Pflege des Produktes ist die Betriebsanleitung vom medizinischen Fachpersonal anzuwenden und zu beachten.

Vermeidung von Kontamination

Zur Vermeidung von Kreuzkontamination (Pilzerkrankung,...) müssen die mit dem Patienten in Berührung kommenden Teile regelmäßig gereinigt werden.
Empfehlung:
Nach jeder Anwendung, welche eine potentielle Kontamination nach sich ziehen könnte (z.B. bei direktem Hautkontakt).

Sicherheits- hinweise

- Betriebsanleitung beachten.
- Nur mitgeliefertes Montagematerial verwenden.
- Stellen Sie beim Aufbau sicher, dass die Schrauben fest angezogen sind und der Größenmessstab richtig zusammengebaut ist.
- Für eine medizinische Anwendung ist die Korrektheit der Skala nach dem Aufbau nochmals mit einem geeichten Längenmessgerätes zu überprüfen. (s. Kap. 6 „Überprüfung der Skala“)
- Sicherstellen, dass nach jedem Gebrauch der Kopfanschlag wieder eingeklappt wird, da sonst Verletzungsgefahr besteht.
- Die Körpergrößemessung liefert nur verlässliche Werte, wenn Ferse, Rücken und Kopf gerade ausgerichtet sind, wobei sich die Körpergröße einer Person im Laufe eines Tages um einige cm verändern kann.

6 Auspacken/Aufbauen

Kontrolle bei Übernahme

Verpackung sofort beim Eingang, sowie das Gerät beim Auspacken auf eventuell sichtbare äußere Beschädigungen überprüfen.

Verpackung/ Rücktransport

Alle Teile der Originalverpackung für einen eventuell notwendigen Rücktransport aufbewahren.

Für den Rücktransport ist nur die Originalverpackung zu verwenden.

Überprüfung der Skala

Nach Anbau des Größenmessstabes ist die Skala mit einem externen Messstab zu prüfen.

Dazu ist ein externer, geeichter Messstab mit entsprechender Genauigkeit auf die Wägeplatte bzw. bei Wandmontage auf den Fußboden senkrecht zu stellen. Der Größenmessstab ist so zu verschieben, dass die waagrecht ausgeklappt stehende Klappe den externen Messstab mit der Unterseite bei 150 cm berührt.

Hinweis:

Das Maß des externen Messstabes ist nicht deckungsgleich zur Skala des Größenmessstabes, sie ist um einige Zentimeter verschoben, da der Versatz zwischen der Klappe und der Ablesemarkierung dadurch berücksichtigt wird.

Wenn das Maß nicht exakt übereinstimmt, so sind die bei der Montage eingesetzten Schrauben, nochmals leicht zu lösen und geringfügig zu verschieben und danach nochmals das Maß von 150 cm zu prüfen.

Lieferumfang



2 x Halter



4 x Dübel „Halter an Wand“



4 x Schrauben „Halter an Stativ Waage“



2 x Schrauben „Messstab an Stativ Waage“



4 x Schrauben „Messstab an Wand mit Halter“

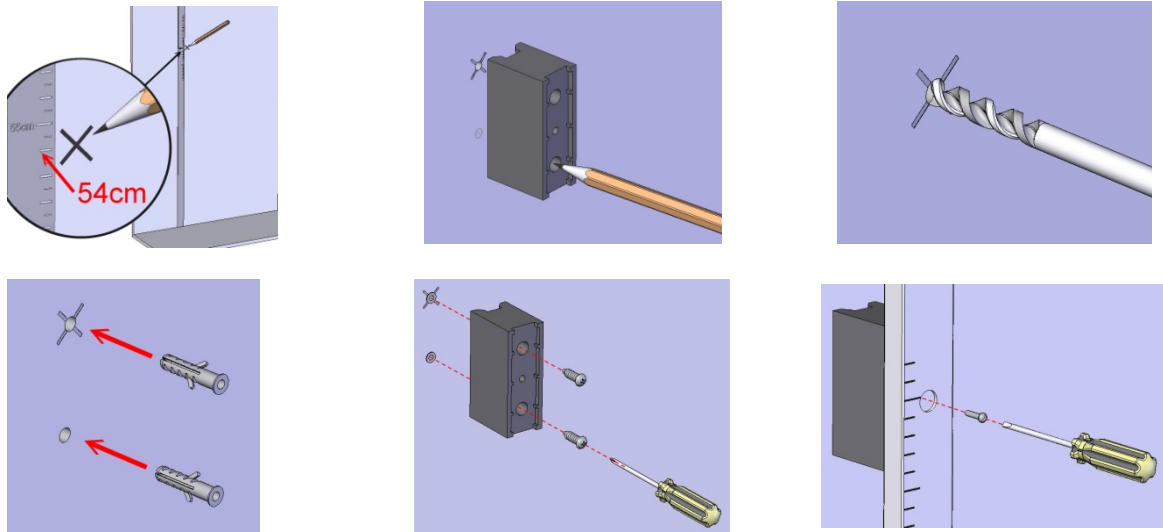


Betriebsanleitung

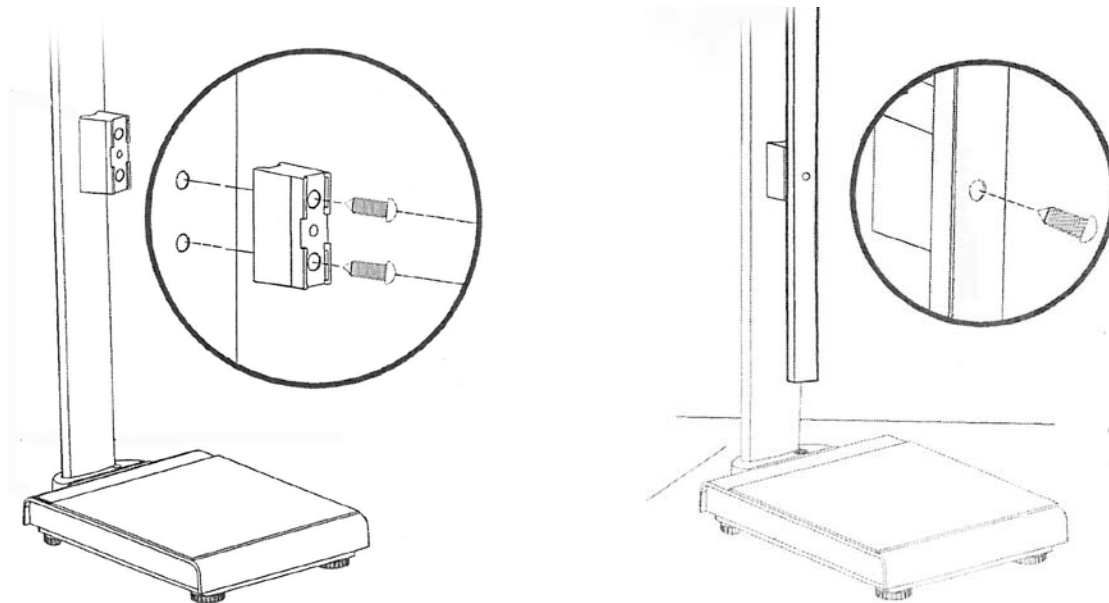
7 Montage

Wandmontage:

Markierung bei 54 cm über dem Boden, unter Verwendung eines geeichten Längenmessgerätes, anbringen.



Montage an KERN Waagen:



Halter mit 2 Schrauben am Stativ der Waage in die vorhandenen Gewindebuchsen einschrauben.

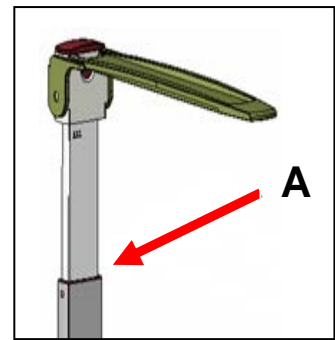
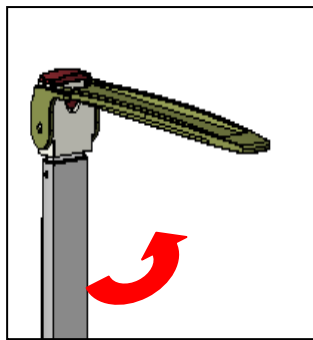
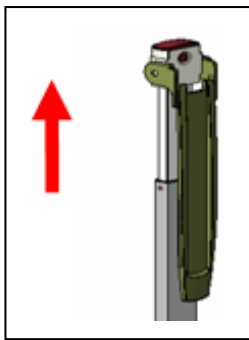
Größenmessstab ausziehen und am Halter mit der dazugehörigen Schraube am unteren Loch festschrauben.



Der Größenmessstab kann auf dieselbe Weise an die Rückseite des Stativs montiert werden.

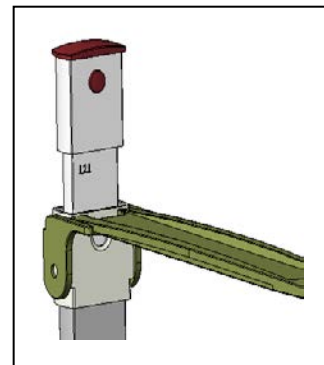
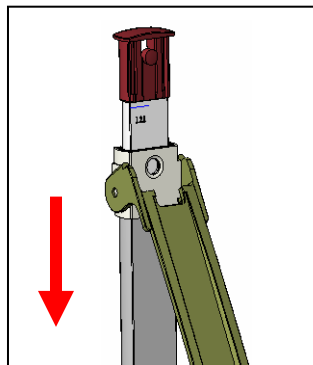
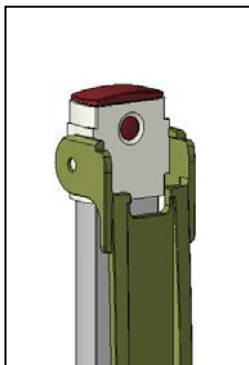
8 Körpergrößenmessung

Körpergröße über 120 cm:



1. Messstab nach oben ziehen
2. Kopfanschlag nach oben in die horizontale Lage bringen, bis zum Einrasten.
3. Messstab vorsichtig nach unten schieben, bis der Kopfanschlag den gerade ausgerichteten Kopf der Person berührt. Körpergröße am Messstab ablesen (Markierung A).

Körpergröße bis 120 cm



4. Verriegelung drücken und gedrückt halten.
5. Kopfanschlag nach unten schieben. Danach Kopfanschlag nach oben in die horizontale Lage bringen, bis zum Einrasten.
6. Messstab vorsichtig nach unten schieben, bis der Kopfanschlag den gerade ausgerichteten Kopf der Person berührt. Körpergröße am Messstab ablesen (Markierung B).

9 Reinigung, Wartung, Entsorgung

Reinigen	Größenmessstab nur mit einem Haushaltsreiniger oder handelsüblichem Desinfektionsmittel, z.B. 70% Isopropanol reinigen. Wir empfehlen ein Desinfektionsmittel welches zur Wischdesinfektion spezifiziert ist. Bitte die Hinweise des Herstellers beachten.
Desinfizieren	Keine scheuernden oder scharfen Reiniger wie Spiritus, Benzin oder Ähnliches verwenden, da diese die hochwertige Oberfläche beschädigen könnte. Eine Sterilisation des Gerätes ist nicht zulässig.
Sterilisation	
Wartung, Instandhaltung	Das Gerät darf nur von geschulten und von KERN autorisierten Servicetechnikern geöffnet werden.
Entsorgung	Die Entsorgung von Verpackung und Gerät ist vom Betreiber nach gültigem nationalem oder regionalem Recht des Benutzerortes durchzuführen.



KERN MSF

Version 1.8 2018-03

Operating instructions Mechanical height measuring rod

1 Technical Data

KERN (Type) MSF 200N			
Trademark	MSF 200	Storage temperature	- 20°C ... + 60°C
Readability	1 mm / 1/8 inch	Net weight	ca. 700 g
Measuring range	60 – 205 cm / 24-80 inch	Admitted as medical product as per Guideline 93/42/EWG (CE 0297)	Klasse I mit Messfunktion
Tolerance	10 mm	Combinable scales	KERN MTS-M KERN MPS-PM KERN MPB-P
Dimensions (D x H x W)	60 x 290 x 930 mm		
Temperature range	+10°C ... +40°C		

2 Declaration of conformity

To view the current EC/EU Declaration of Conformity go to:

www.kern-sohn.com/ce

3 Explanation of the graphic symbols



This marking shows that this weighing balance is in conformity with EU Directive 93/42/EEC and inside the European Community is classified as medical device.

SN WY 170563

Designation of the serial number of every device, applied at the device and on the packaging.
(Number as an example)



2018-03

Designation of the serial number of every device, applied at the device and on the packaging.
Number here as example



„Attention observe accompanying document“, or
„Follow operating instructions“



Follow operating instructions



Kern & Sohn GmbH
D-72336 Balingen, Germany
www.kern-sohn.com

Identification of the manufacturer of the medical product including address

4 Basic Information (General)



This height measuring rod according to guideline 93/42/EWG is provided for determination the body height in medical practice and for medical survey, examination and treatment.

Defined purpose

Indication:

- Determining the body height in the medical practice area.
- At an upright standing person, or at a lying baby, the height measuring rod is applied to head and feet in a manner that on the display or scale the body height value can be read.

Contraindication:

No contraindication known.

Proper use

This height measuring rod is used to determine the height of persons while standing upright, or of lying babies, according to its model, in medical treatment localities. This height measuring rod is suitable to detect, prevent and survey diseases.

Ensure that the height measuring rod may only come into contact only with uninjured skin.

Improper Use

The structure of the height measuring rod may not be modified. This may result in incorrect measuring results, safety-related defects as well as destruction.

The height measuring rod may only be used according to the described conditions. Other areas of use must be released by KERN in writing.

Warranty

Warranty claims shall be voided in case

Our conditions in the operation manual are ignored

The appliance is used outside the described uses

The appliance is modified or opened

Mechanical damage or damage by media, liquids, natural wear and tear. • Non correct implantation or assembly.

Test device control

For height measuring rods, we recommend a metrological examination of the accuracy of the measuring rod, however, this is not mandatory as the determination of human body height involves rather large, intrinsic inaccuracies.

5 Basic Safety Precautions



⇒ Carefully read this operation manual before setup and commissioning, even if you are already familiar with KERN balances.

⇒ All language versions contain a non-binding translation. The original German is binding.



Staff training

The medical staff must apply and follow the operating instructions for proper use and care of the product.

Avoiding contamination

In order to avoid crossed contamination (fungal disease,...) the parts coming into contact with the patient must be cleared regularly.

Recommendation:

After every application which could have a potential contamination as consequence (e.g. direct contact with the skin).

Safety Instructions

- Observe operating instructions.
- Please use no other than the supplied fixtures for mounting.
- During assembling, ensure that screws are tightened properly and that the height measuring rod has been assembled correctly.
- For medical application recheck correctness of scale after assembly with the help of a calibrated length measuring device. (see chap. 6 „Checking the scale“)
- To prevent risk of injury, ensure that the head stop is returned to folded-in position after each use.
- The body height measuring emits only reliable values, when the back and the head are straightly aligned, nevertheless the body height of a person may change about some cm during a day.

6 Unpacking/installing

Testing upon acceptance

Please check packaging as well as the device on receipt for possibly visible external damages.

Packaging/Return

Keep all parts of the original packaging for a possibly required return. Only use original packaging for returning.

Checking the graduation

After the assembly of the height measuring rod, the graduation must be checked using an external measuring rod. For this put an external, verified measuring rod with the respective accurateness on the weighing plate or, in case of wall assembly, vertically on the floor. The height measuring rod must be shifted in a way that the horizontally unfolded flap touches the external measuring rod with the lower side at 150 cm.

Information:

The measure of the external measuring rod is not congruent with the graduation of the height measuring rod, it is displaced by some cm, as the offset between the flap and the reading mark thus will be considered.

If the measure does not match exactly, loosen again slightly and shift a little the screws used for assembly and then check again the measure of 150 cm.

Scope of supply



2 x bracket



4 x dowel, "wall bracket"



4 x screw, "scales stand bracket"



2 x screw „Measuring rod on tripod of scales“



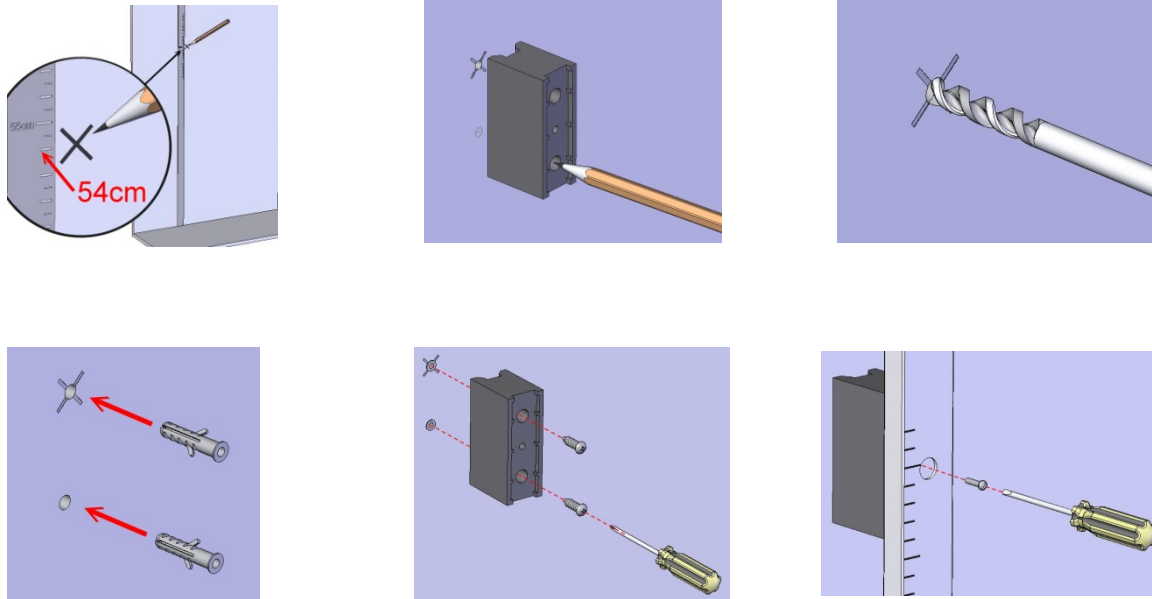
4 x screws „Measuring rod on wall with bracket“



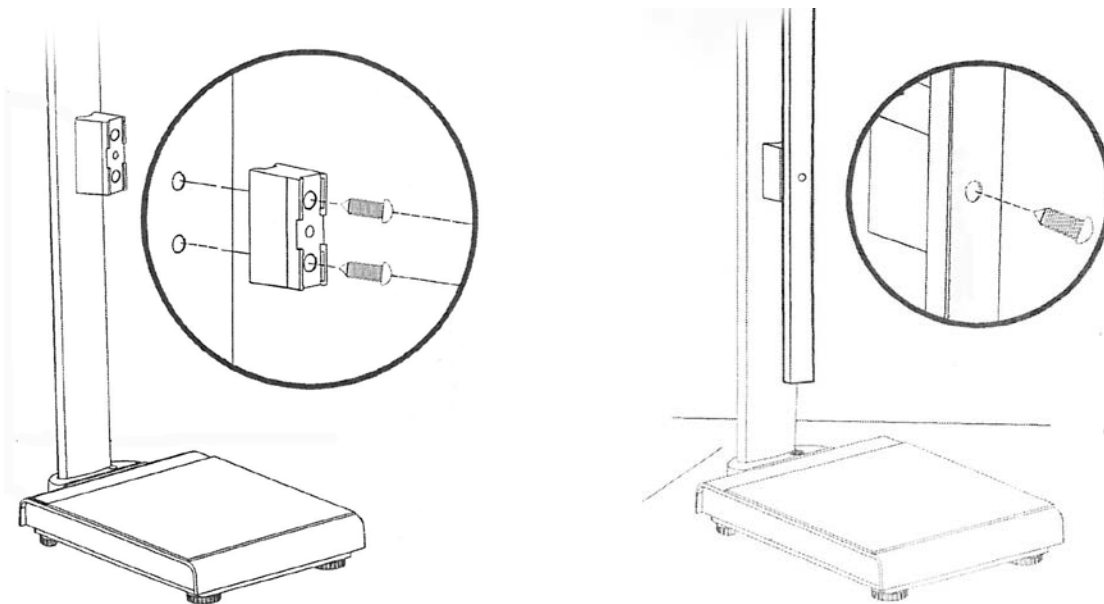
Operating instructions

7 Installation

Wall assembly: Set marking at 54 cm above the floor, using a verified length measuring device.



How to attach to KERN scale:



Use the 2 screws for screwing the bracket into the supplied insert nuts on the stand of the scales.

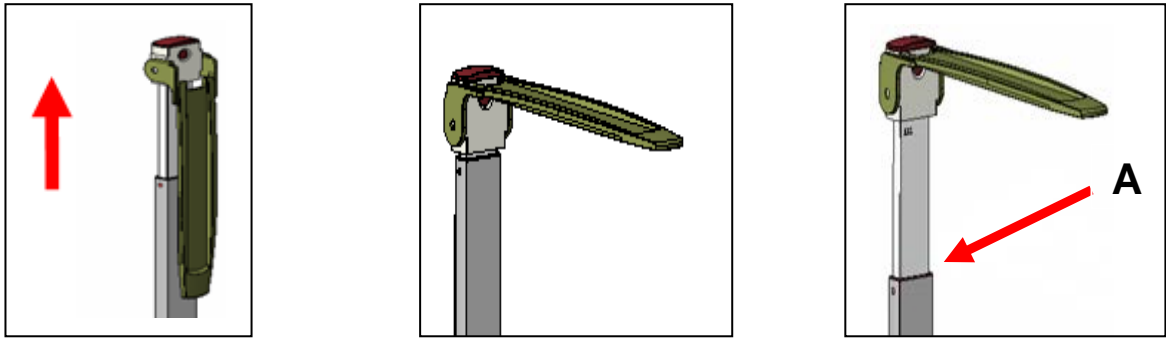
Extend the height measuring rod and tighten it in the lower hole of the bracket with the help of the ap-pertaining screw.



The body height scale can be mounted in the same way at the back of the support stand.

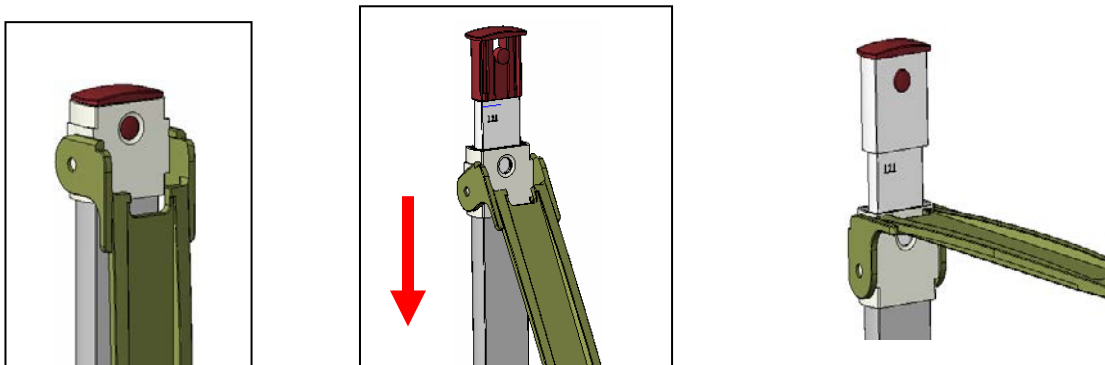
8 Body height measurement

Body height above 120 cm



1. Pull measuring rod upwards
2. Move head stop up into horizontal position until it locks.
3. Carefully push the measuring rod down until the head stop gently touches the head of the aligned person. Read body height on the measuring rod (marking A).

Body height until 120 cm



4. Press locking and keep it pressed.
5. Shift head stop downwards.
Then move head stop up into horizontal position until it locks.
6. Carefully push the measuring rod down until the head stop gently touches the head of the aligned person. Read body height on the measuring rod (marking B).

9 Cleaning, Maintenance, Disposal

Cleaning	The body height scale should be cleaned with household detergents or commercially available disinfectants, e.g. 70% isopropanol. We recommend a disinfectant suitable for wiping disinfection. Please follow manufacturer's instructions.
Disinfection	Do not use any polishing or aggressive cleaning agents (white spirit, petrol etc.) as they may damage the high-quality surface.
Sterilisation	Sterilisation of the appliance not allowed.
Service, maintenance	The appliance may only be opened by trained service technicians who are authorized by KERN.
Disposal	Disposal of packaging and appliance must be carried out by operator according to valid national or regional law of the location where the appliance is used..



KERN MSF

Version 1.8 2018-03

Mode d'emploi - Toise mécanique de mesure de la taille

1 Caractéristiques techniques

KERN (Type) MSF 200N			
Marque déposée	MSF 200	Température de conservation	- 20°C ... + 60°C
Lisibilité	1 mm / 1/8 inch	Poids net	ca. 700 g
Plage de mesure	60 – 205 cm / 24-80 inch	Homologué comme produit médical selon Directive 93/42/CEE (CE 0297)	Catégorie I avec fonction de mesure
Tolérance	10 mm	Balances combinables	KERN MTS-M KERN MPS-PM KERN MPB-P
Dimensions (larg x haut x prof) mm	60 x 290 x 930 mm		
gamme de températures	+10°C ... +40°C		

2 Déclaration de conformité

Vous trouvez la déclaration de conformité CE- UE actuelle online sous:

www.kern-sohn.com/ce

3 Explication des symboles graphiques



Ce signe indique que la balance se rapporte à la conformité de la directive UE 93/42/EEC pour les produits médicaux. Les appareils qui portent ce sigle, sont dans la Communauté Européenne des produits médicaux.

SN WY 170563

Désignation du numéro de série de chaque appareil; apposé sur l'appareil et sur l'emballage.

Numéro à titre d'exemple



2018-03

Identification de la date de fabrication du produit médical.

Année et mois à titre d'exemple



„Attention, Prenez en compte le document joint“, voire „Prenez en compte la notice d'utilisation jointe “



Tenir compte du mode d'emploi



Kern & Sohn GmbH
D-72336 Balingen,
Germany
www.kern-sohn.com

Tenir compte du mode d'emploi

4 Indications fondamentales (généralités)



Définition de l'utilisation

Cette toise de mesure de la taille est destinée conformément à la directive 93/42/CEE à la détermination de la taille corporelle pour l'exercice de médecine en vue de la surveillance, de l'examen et du traitement médical.

Indication:

- Détermination de la taille corporelle dans le cadre de la médecine.
- Sur une personne se tenant debout très droite, voire sur un nourrisson couché la toise de mesure de la taille est appliquée à la tête et aux pieds de façon qu'il soit possible de lire une valeur de taille corporelle sur l'affichage ou sur le cadran.

Contre-indication:

- Il n'y a pas de contre-indication connue.

Utilisation conforme au but assigné

Cette toise de mesure de la taille sert à déterminer la taille de personnes en station debout, voire de nourrissons en station couchée, en fonction du modèle, dans les salles de traitement médicales. Cette toise de mesure de la taille est appropriée pour mettre en évidence, prévenir et suivre l'évolution de maladies.

Il est à remarquer que cette toise de mesure de la taille ne doit entrer en contact qu'avec une peau indemne.

Utilisation inadéquate

Le concept de cette toise de mesure de la taille ne doit pas être modifié. Ceci pourrait provoquer des résultats de mesure erronés, des défauts sur le plan de la technique de sécurité ainsi que la destruction.

La toise de mesure de la taille ne doit être utilisée que selon les prescriptions indiquées. Les domaines d'utilisation/d'application dérogeant à ces dernières doivent faire l'objet d'une autorisation écrite délivrée par KERN.

Garantie

La garantie n'est plus valable en cas de non-observation des prescriptions figurant dans notre mode d'emploi d'utilisation dépassant les applications décrites de modification ou d'ouverture de l'appareil de dommages mécaniques et de dommages occasionnés par les produits, les liquides, l'usure naturelle et la fatigue. Implantation ou assemblage inappropriés.

Surveillance des instruments de contrôle

Un contrôle métrologique de l'exactitude de la toise de mesure de la taille est recommandé, mais n'est pas absolument indispensable, puisque la mesure de la taille humaine est toujours entachée d'une très grande imprécision.

5 Indications de sécurité générales



⇒ Lisez attentivement la totalité de ce mode d'emploi avant l'installation et la mise en service de la balance, et ce même si vous avez déjà utilisé des balances KERN.



⇒ Toutes les versions en langues étrangères incluent une traduction sans engagement. Seul fait foi le document allemand original.

Formation du personnel

Pour l'utilisation et l'entretien réglementaire du produit le personnel médical professionnel doit appliquer et observer les consignes données dans la notice d'utilisation.

Prévention de la contamination

Pour éviter les contaminations croisées (mycoses,...) il faut régulièrement nettoyer les pièces qui entrent en contact avec le patient.

Recommandation:

Après chaque application, qui pourrait entraîner une contamination potentielle (p. ex. en cas de contact direct avec la peau).

Consignes de sécurité

- Observer la notice d'utilisation.
- N'utiliser que le matériel de montage joint aux fournitures.
- Assurez-vous au montage, que les vis sont serrées à bloc et que la toise de mesure est correctement assemblée.
- Pour une application médicale contrôlez une nouvelle fois l'exactitude de l'échelle après l'assemblage avec un mesureur de longueur étalonné. (voir au chap. 6 „contrôle du cadran“)
- Assurez-vous après chaque utilisation, que la cale de tête soit de nouveau repliée pour éviter tout risque de blessure.
- La mesure de la taille corporelle ne fournit que des valeurs fiables, si les talons, le dos et la tête sont orientés en ligne droite, la taille corporelle d'une personne pouvant varier de quelques cm au cours d'une journée.

6 Déballage/assemblage

Contrôle à la réception de l'appareil

Contrôlez immédiatement après la réception l'emballage ainsi que l'appareil après le déballage sur l'absence d'éventuels vices extérieurs visibles.

Emballage / transport en retour

Conservez tous les éléments de l'emballage d'origine en vue d'un éventuel transport en retour.

L'appareil ne peut être renvoyé que dans l'emballage d'origine.

Contrôle du cadran

Après montage de la toise de mesure de la taille le cadran est à contrôler au moyen d'une toise de mesure externe.

A cet effet une toise de mesure externe étalonnée avec une précision en rapport est à poser verticalement sur le plateau de pesée voire dans le cas du montage mural sur le plancher. La toise de mesure de la taille est à décaler de sorte que l'abattant déployé à l'horizontale entre en contact par son côté inférieur avec la toise de mesure externe à 150 cm.

Remarque:

La mesure de la toise de mesure externe ne recouvre pas exactement le cadran de la toise de mesure de la taille, elle est décalée de quelques cm, pour tenir compte du déphasage entre l'abattant et le repère de lecture.

Si la mesure ne correspond pas exactement, les vis utilisées pour le montage devront être légèrement desserrées et déca-lées légèrement avant de contrôler une nouvelle fois la cote de 150 cm..

Etendue de la livraison



2 x fixations



4 x vis „fixation au mur“



4 x vis „fixation au pied de la balance“



2 x vis „toise de mesure sur le pied de la balance“



4 x vis „fixation au au mur “

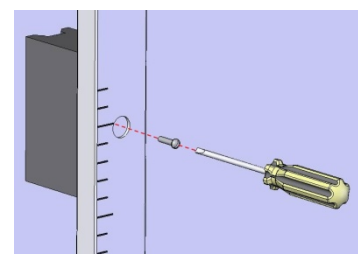
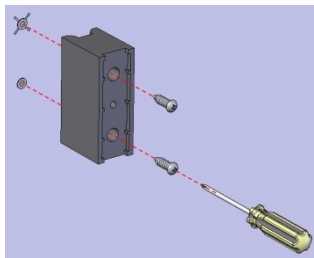
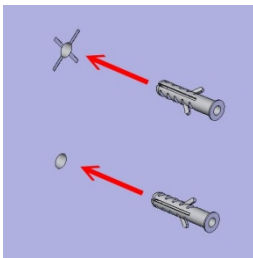
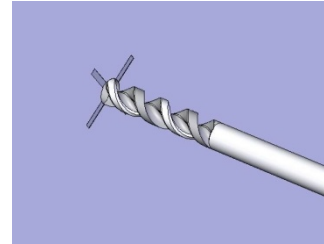
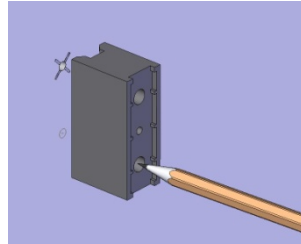
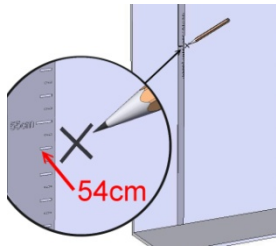


Mode d'emploi

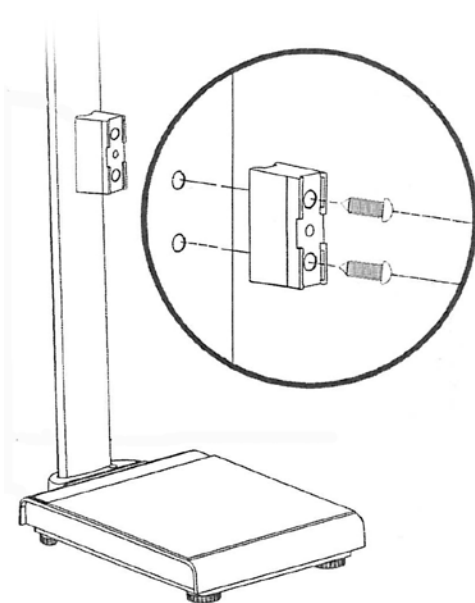
7 Montage

Montage mural :

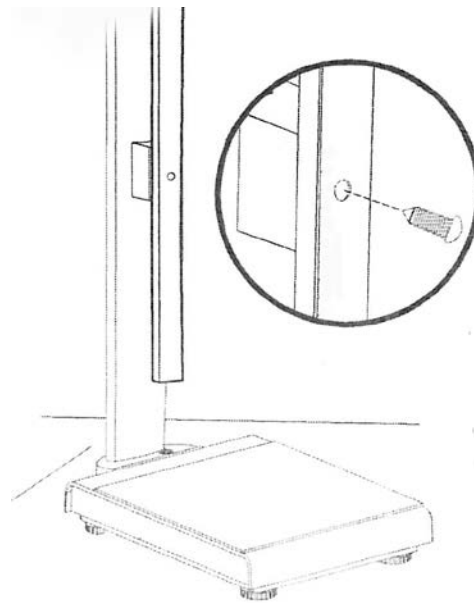
Appelez un repère à 54 cm au-dessus du plancher en utilisant un mesureur de longueur étalonné.



Montage sur les balances KERN:



Vissez la fixation par 2 vis au pied de la balance dans les douilles taraudées qui s'y trouvent.



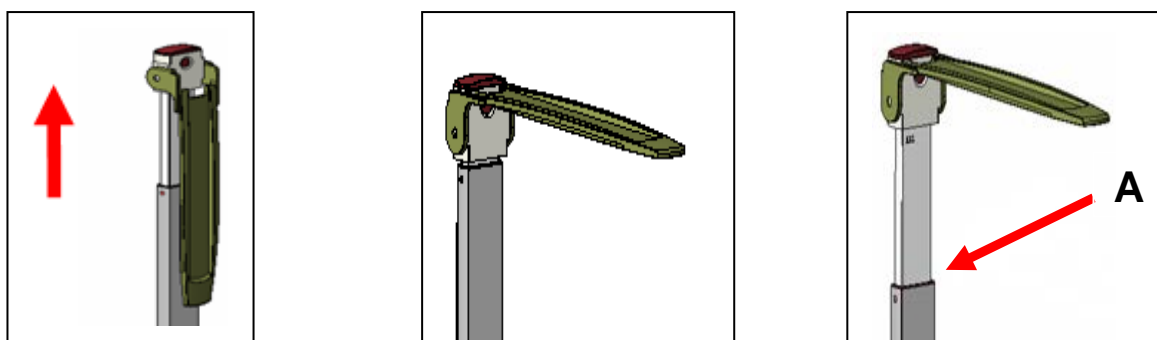
Déployez la toise de mesure de la taille et vissez-la à demeure à la fixation par la vis attenante au trou inférieur.



La toise peut être installée de même manière en partie arrière du support.

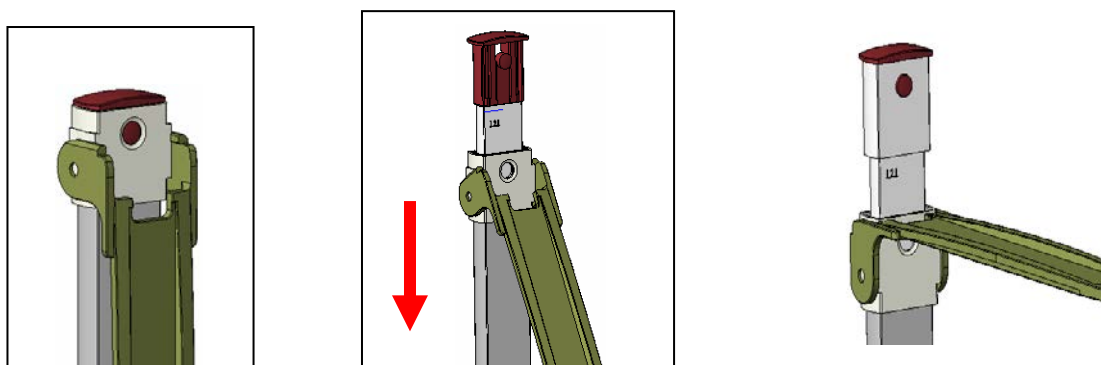
8 Mesure de la taille corporelle

Taille au-dessus de 120 cm



1. Tirer la toise vers le haut
2. Relever la butée de tête vers le haut en position horizontale jusqu'à enclenchement.
3. Glissez la toise de mesure avec précaution vers le bas, jusqu'à ce que la butée de tête touche la tête redressée de la personne. Relevez la taille corporelle sur la toise de mesure (repère A).

Taille jusqu'à 120 cm



4. Appelez et maintenez enclenché le verrouillage.
5. Glissez la butée de tête vers le bas.
Après relever la butée de tête vers le haut en position horizontale jusqu'à enclenchement.
6. Glissez la toise de mesure avec précaution vers le bas, jusqu'à ce que la butée de tête touche la tête redressée de la personne.
Relevez la taille corporelle sur la toise de mesure (repère B).

9 Nettoyage, maintenance, mise au rebut

- Nettoyage** Nettoyer la toise uniquement à l'aide d'un nettoyant à usage ménager ou un commercial, p.ex. 70% isopropanol..
- Désinfection** Respectez scrupuleusement les instructions du fabricant.
Ne pas utiliser de produits abrasifs ou de détergents agressifs tels que l'alcool, le benzène ou assimilés, car ils peuvent endommager la qualité de la surface.
- Sterilisation** La stérilisation de l'appareil n'est pas autorisée.
- Maintenance, entretien** L'appareil ne doit être ouvert que par des dépanneurs formés à cette fin et ayant reçu l'autorisation de KERN.
- Elimination** L'élimination de l'emballage et de l'appareil doit être effectuée par l'utilisateur selon le droit national ou régional en vigueur au lieu d'utilisation.



KERN MSF

Версия 1.8 2018-03

Инструкция за експлоатация

Механична измервателна скала за ръст

1 Технически данни

KERN (тип) MSF 200N			
Търговско наименование	MSF 200	Температура на складиране	- 20°C ... + 60°C
Точност на отчитане	1 mm / 1/8 inch	Нето тегло	са. 700 g
Обхват на измерване	60 – 205 cm / 24-80 inch	Одобрена като медицинско изделие съгласно Директива 93/42/ЕИО (CE 0297)	клас I, с функция измерване
Toleranz	10 mm	Съвместими везни	KERN MTS-M KERN MPS-PM KERN MPB-P
Размери (S x W x G) [mm]	60 x 290 x 930 mm		
Температура на складиране	+10°C ... +40°C		

2 Декларация за съответствие

Актуалната декларация за съответствие ЕО/ЕС е достъпна онлайн на адрес:

www.kern-sohn.com/ce

3 Обяснение на графичните символи



Този знак означава, че везната е в съответствие с изискванията на Директива 93/42/ЕИО за медицински изделия. Везните, означени с този знак, се третираат в Европейския Съюз като медицински изделия.

SN WY 170563

Означението на серийния номер на всеки уред е нанесено върху уреда и върху опаковката.

(тук - примерен номер)



2018-03

Означение на датата на производство на медицинския продукт.

(тук - примерна година и месец)



„Внимание, спазвайте указанията от приложената документация” или „Спазвайте указанията от инструкцията за експлоатация”.



Спазвайте указанията от инструкцията за експлоатация.



Kern & Sohn GmbH
D-72336 Balingen,
Germany
www.kern-sohn.com

Спазвайте указанията от инструкцията за експлоатация.

4 Общи указания (обща информация)



Съгласно Директива 93/42/ЕИО скалата за измерване на ръста е предназначена за определяне на ръста в медицинската практика с цел наблюдение, диагностика и лечение.

Определяне на целта

Показание:

- Определяне на ръста в медицината.
- Приложете скалата за измерване на ръста към главата и стъпалата на изправен, стоящ пациент или дете в легнало положение по такъв начин, че да бъде възможно отчитането на ръста от индикатора или скалата.

Противопоказания:

Няма известни противопоказания.

Използване съгласно предназначението

Скалата за измерване на ръста е предназначена за определяне на ръста на пациенти в изправена позиция или на деца в легнало положение, в зависимост от модела, в помещения, предназначени за изпълнение на медицински процедури. Скалата за измерване на ръста е предназначена за диагностициране, профилактика и наблюдение на болестите. При това не бива да се забравя, че скалата за измерване на ръста може да има контакт само със здрава, ненаранена кожа.

Неправилно използване

Забранено е въвеждането на конструктивни промени в скалата за измерване на ръста. Това може да причини грешни показания на резултата от измерването, нарушаване на техническите условия за безопасност, както и безвъзвратно да повреди скалата.

Скалата за измерване трябва да се използва само съгласно описаните указания. За други начини на използване/области на използване се изисква писмено съгласие на фирма KERN.

Гаранция

Гаранцията губи валидност в следните случаи:

- неспазване на нашите указания от инструкцията за обслужване;
- използване, несъответстващо на описаните приложения;
- въвеждане на модификации или отваряне на уреда;
- механична повреда или повреда в резултат на въздействие на газове и течности, естествено износване;
- неправилна настройка или монтаж.

Надзор на контролните средства

При скалите за измерване на ръста се препоръчва проверка на точността чрез измерване, тъй като определянето на човешкия ръст винаги е обременено с много голяма неточност.

5 Общи указания за безопасност



- ⇒ Преди включване и първо използване на уреда трябва внимателно да прочетете настоящата инструкция за експлоатация, дори и когато вече имате опит с везни на фирма KERN.
- ⇒ Всички езикови версии съдържат само превод на инструкцията.



Важен е само оригиналният документ на немски език.

Обучение на персонала

С цел осигуряване на правилна употреба и поддръжка на уреда медицинският персонал трябва да се запознае с инструкцията за експлоатация и да я спазва.

Предотвратяване на контаминация

С цел предотвратяване кръстосана контаминация (микоза, ...) трябва редовно да се почистват елементите, които имат контакт с пациента.

Препоръка:

след всяко използване, което може да доведе до потенциално заразяване (напр. при директен контакт с кожата).

Указания за безопасност

- Спазвайте указанията от инструкцията за експлоатация.
- Използвайте само монтажните материали, доставени заедно със скалата.
- По време на монтаж трябва да се уверите, че винтовете са правилно затегнати и скалата за измерване на ръста е монтирана правилно.
- В случай на използване за медицински цели след монтажа трябва отново да проверите точността на скалата с помощта на отделен сертифициран уред за измерване на дължина. (вижте раздел 6 „Проверка на скалата“)
- След всяка употреба на съгваемото рамо за глава трябва да се уверите, че е прибрано обратно, в противен случай съществува опасност от нараняване.
- Измерването на ръста осигурява надеждни стойности само, когато петите, гърбът и главата са изправени, като се има предвид, че по време на деня ръстът на човека може да се промени с няколко сантиметра.

6 Разопаковане/монтаж

Проверка при приемане

Незабавно след получаване на пратката трябва да проверите опаковката както и уреда след разопаковане за евентуални видими повреди.

Опаковка/ обратен транспорт

Всички части на оригиналната опаковка трябва да бъдат запазени за евентуален обратен транспорт.
За обратен транспорт трябва да се използва само оригиналната опаковка.

Проверка на скалата

След монтиране на скалата за измерване на ръста трябва да я проверите с друг уред за измерване на дължина.
За тази цел трябва да поставите сертифицираният измервателен уред за дължина със съответна точност перпендикулярно на плочата на везната, а в случай на стенен монтаж - перпендикулярно на пода.
Скалата за измерване на ръста трябва да изтеглите дотолкова, че хоризонтално отвореното рамо на уреда за измерване на дължина да допира долната част на скалата при показание 150 cm.

Указание:

Скалата на външния уред за измерване на дължина не се покрива точно с деленията на скалата за измерване на ръста. Съществува изместване с няколко сантиметра, което се дължи на изместването между съгваемото рамо и точката на отчитане.

Ако измервателната скала е в абсолютно несъответствие, трябва отново леко да разхлабите и малко да преместите монтажните винтове, след което отново да проверите показанието 150 cm.

Обхват на доставката



Държач 2 бр.



Дюбел „Държач за стена“,
4 бр.



Винт „Държач за стойката на
везната“, 4 бр.



Винт „Скала за стойката на везната“
, 2 бр.



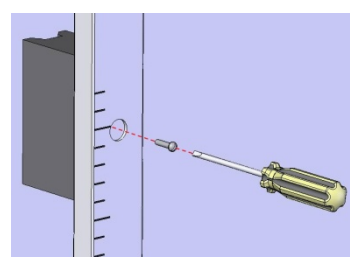
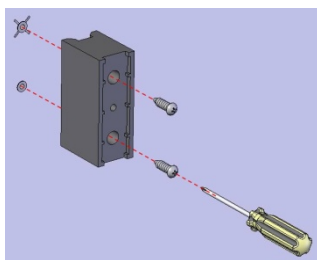
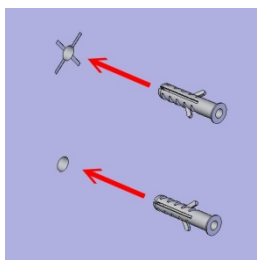
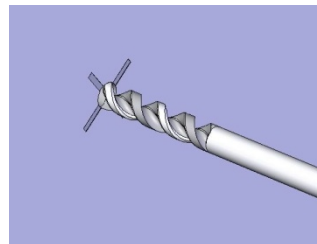
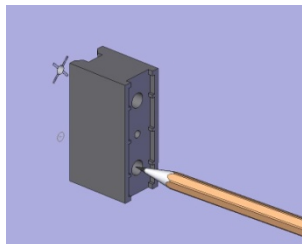
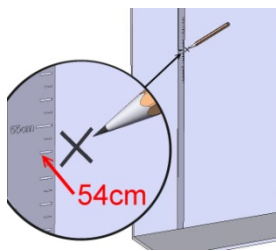
Винт „Скала за стена, с държач“,
4 бр.



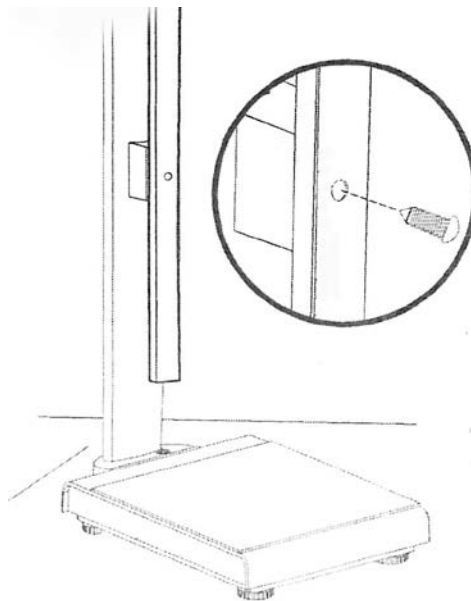
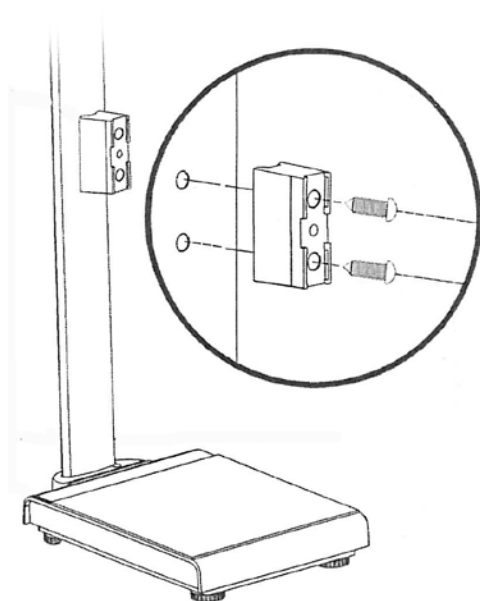
Инструкция за експлоатация

7 Монтаж

Стенен монтаж: С помощта на сертифициран уред за измерване на дължина отбележете точка на разстояние 54 cm над нивото на пода.



Монтаж върху везни на фирма KERN:



Завинтете 2 винта на държача в съществуващите резбовани втулки в стойката на везната.

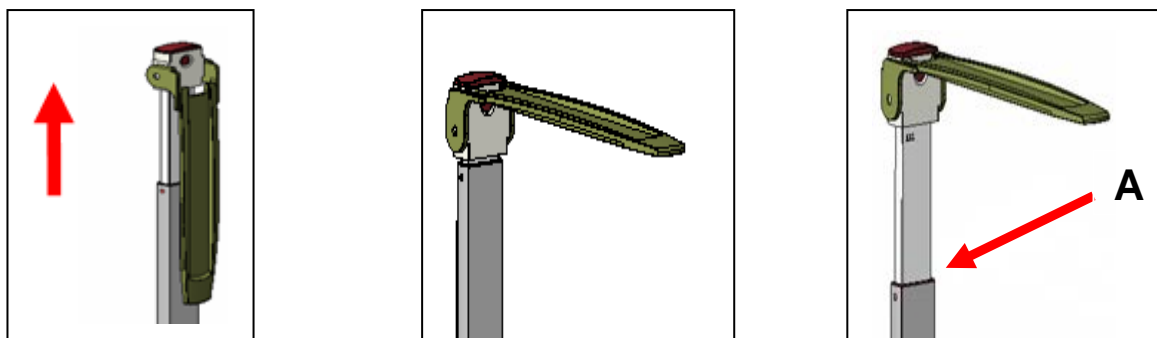
Изтеглете скалата за измерване на ръста и я фиксирайте към държача, като завинтите винта в горния отвор.



Скалата за измерване на ръста може да се монтира по същия начин отзад на стойката на везната.

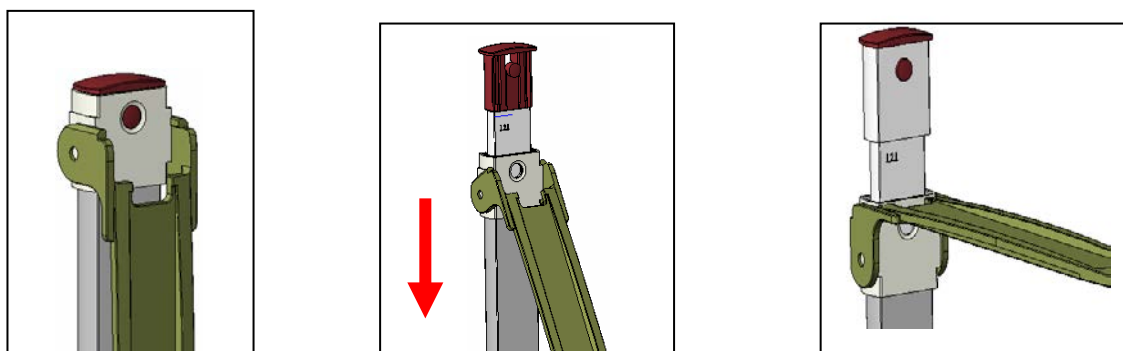
8 Измерване на ръста

Ръст над 120 cm



1. Изтеглете скалата нагоре.
2. Изправете сгъваемото рамо в хоризонтално положение, докато се заключи с щракване.
3. Внимателно премествайте скалата надолу, докато сгъваемото рамо докосне главата на изправеното лице. Отчетете стойността на ръста върху скалата (знак А).

Ръст до 120 cm



4. Натиснете блокадата и задръжте натисната.
5. Преместете сгъваемото рамо надолу. След това изправете рамото в хоризонтално положение, докато се заключи с щракване.
6. Внимателно премествайте скалата надолу, докато сгъваемото рамо допре главата на изправеното лице. Отчетете стойността на ръста върху скалата (знак В).

9 Почистване, поддръжка и обезвреждане

Почистване Дезинфекция

Скалата за измерване на ръста почиствайте само с почистващи препарати за домакински цели или общодостъпни препарати за дезинфекция, например 70% разтвор на изопропанол. Препоръчваме използване на дезинфекциращ препарат, предназначен за дезинфекция по метода на изтриване на повърхността на мокро. Спазвайте указанията на производителя.

Не използвайте полиращи или агресивни почистващи препарати като спирт, бензин или подобни, тъй като могат да повредят висококачествената повърхност.

Стерилизация Поддръжка, поддържане в изправно състояние,

Стерилизирането на уреда е забранено.

Уредът може да се обслужва и поддържа само от сервизни техници, обучени и упълномощени от фирма KERN.

Обезвреждане

Обезвреждането на опаковките и съоръженията трябва да се проведе съгласно местните закони или регионалните разпоредби, действащи на мястото на експлоатация на съоръжението.



KERN MSF

Verze 1.8 2018-03

Návod k obsluze

Mechanické měřítko pro měření výšky

1 Technické údaje

KERN (Typ) MSF 200N			
Obchodní název	MSF 200	Teplota skladování	- 20°C ... + 60°C
Standardní dílek	1 mm / 1/8 inch	Hmotnost netto	ca. 700 g
Měřicí rozsah	60 – 205 cm / 24-80 inch	Schválení jako zdravotnický výrobek v souladu se směrnicí 93/42/EHS (CE 0297)	třída I, s funkcí měření
Odchylka	10 mm	Kombinované váhy	KERN MTS-M KERN MPS-PM KERN MPB-P
Rozměry (š x v x h) [mm]	60 x 290 x 930 mm		
Teplotní rozsah	+10°C ... +40°C		

2 Prohlášení o shodě

Aktuální prohlášení o shodě ES/EU je dostupné online na adrese:

www.kern-sohn.com/ce

3 Vysvětlení grafických symbolů



Tato značka znamená, že váha je shodná se směrnicí 93/42/EHS o zdravotnických výrobcích. Zařízení označená touto značkou jsou považována v Evropském společenství za zdravotnické výrobky.

SN WY 170563

Označení sériového čísla každého zařízení je umístěno na zařízení a obalu.
(zde příkladové číslo)



Označení data výroby zdravotnického výrobku.
(zde rok a měsíc jsou příkladové)



„Upozornění, dodržujte pokyny uvedené v přiloženém dokumentu“,
eventuálně
„Dodržujte návod k obsluze“.



Dodržujte návod k obsluze.


Kern & Sohn GmbH
D-72336 Balingen,
Germany
www.kern-sohn.com

Dodržujte návod k obsluze.

4 Základní pokyny (všeobecné informace)



Určení účelu

V souladu se směrnicí 93/42/EHS měřítko pro měření výšky je určeno pro stanovení výšky v lékařské praxi za účelem monitorování, diagnostiky a léčby.

Doporučení:

- Stanovení výšky v medicíně.
- Měřítko pro měření výšky přiložte k hlavě a chodidlům stojící, vzpřímené osoby nebo ležícího dítěte tak, abyste mohli přečíst hodnotu výšky na displeji nebo měřítku.

Nedoporučení:

- Nejsou známa nedoporučení.

Používání v souladu s určením

Měřítko pro měření výšky slouží ke stanovení výšky osob ve stojící poloze nebo dětí v ležící poloze, v závislosti na modelu, v místnostech určených pro provádění zdravotnických úkonů. Měřítko pro měření výšky je určeno pro diagnostiku, prevenci a monitorování nemocí.

Pamatujte na to, že měřítko pro měření výšky může přijít do styku pouze s neporaněnou kůží.

Používání v rozporu s určením

V měřítku pro měření výšky neprovádějte konstrukční změny. Může to způsobit nepřesné zobrazení výsledků vážení, porušení technických bezpečnostních podmínek a také zničení měřítka.

Měřítko pro měření výšky používejte pouze v souladu s uvedenými směrnicemi. Jiné rozsahy používání / oblasti použití vyžadují písemný souhlas firmy KERN.

Záruka

Záruka ztrácí platnost v případě:

nedodržování našich směrnic uvedených v návodu k obsluze;

používání v rozporu s popsáním použitím;

provádění změn nebo otevírání zařízení;

mechanického poškození a poškození ve výsledku působení médií, přirozeného opotřebení;

nesprávného postavení nebo montáže.

Dohled nad kontrolními prostředky

V případě měřítka pro měření výšky se doporučuje měřicí ověření jeho přesnosti, protože určování výšky člověka je vždy zatíženo určitou chybou.

5 Základní bezpečnostní pokyny



- ⇒ Před postavením a zprovozněním zařízení si pečlivě přečtete tento návod k obsluze, dokonce i tehdy, máte-li již zkušenosti s váhami firmy KERN.
- ⇒ Všechny jazykové verze mají nezávazný překlad. Závazný je originální dokument v jazyce německém.



Zaškolení personálu

Za účelem zajištění správného používání a údržby výrobku se musí zdravotnický personál seznámit s návodem k obsluze a dodržovat jej.

Zabránění kontaminace (nakažení)

Aby se zabránilo křížové kontaminaci (mykózy, ...) čistěte pravidelně části přicházející do styku s pacientem.

Doporučení:

Po každém použití, které by mohlo způsobit potenciální kontaminaci (např. při vážení s přímým stykem s kůží)...

Bezpečnostní pokyny

- Dodržujte návod k obsluze.
- Používejte pouze dodaný montážní materiál.
- Při montáži se ujistěte, zda jsou šrouby správně dotaženy a měřítko pro měření výšky je správně smontováno.
- Pro medicínské použití zkontrolujte přesnost stupnice po opětovném smontování pomocí úředně ověřeného délkoměru. (viz kap. 6 „Kontrola stupnice“)
- Po každém použití měřicí klapky se ujistěte, že je zpět složená, jinak hrozí nebezpečí úrazu.
- Měření výšky uvádí důvěryhodné hodnoty pouze tehdy, když paty, záda a hlava jsou vyrovnány, při čemž pamatujte na to, že během dne se výška osoby může změnit o několik cm.

6 Vybalení/montáž

Kontrola při převzetí

Ihned po převzetí balíku zkontrolujte, zda není případně viditelně poškozen – totéž se týká zařízení po jeho vybalení.

Obal/vrácení

Všechny části originálního obalu uschovejte pro případ eventuálního vrácení. Pro vrácení používejte pouze originální obal.

Kontrola měřítka

Po namontování měřítka pro měření výšky zkontrolujte stupnici pomocí externího měřidla.

Za tímto účelem externí úředně ověřené měřidlo s odpovídající přesností postavte kolmo na vážní desku, a při nástěnné montáži – na podlahu. Měřítka pro měření výšky vysuňte tak, aby se vodorovně rozložena klapka externího měřidla dotýkala dolní stranou stupnice ve výšce 150 cm.

Poznámka:

Míra externího měřidla není shodná se stupnicí měřítka pro měření výšky, je posunuta o několik centimetrů z důvodu posunu mezi klapkou a bodem odečtu.

Pokud míra není shodná úplně, opět lehce povolte a mírně posuňte šrouby použité při montáži, a pak znovu zkontrolujte výšku 150 cm.

Rozsah dodávky



Držák, 2 ks



Hmoždinku „Nástěnný úchyt“, 4 ks



Šroub „Úchyt k stativu váhy“, 4 ks



Šroub „Měřítka k stativu váhy“, 2 ks



Šroub „Nástěnné měřítka s úchytem“, 4 ks

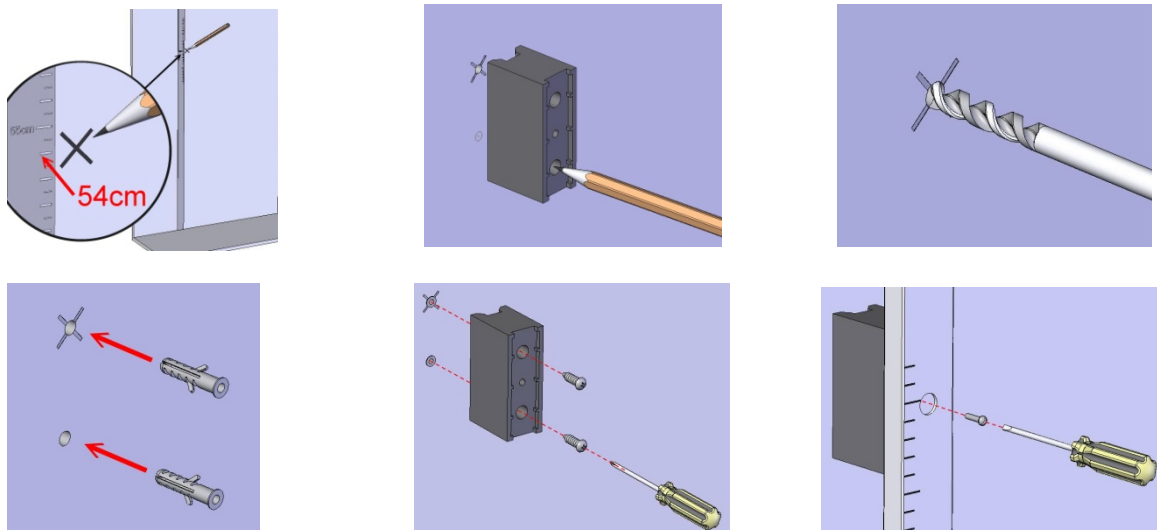


Návod k obsluze

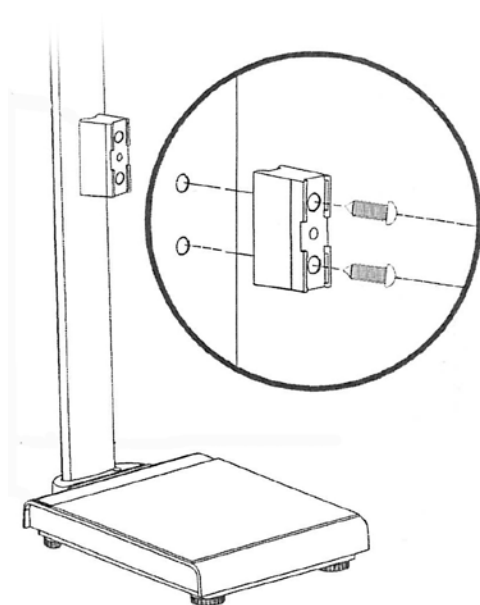
7 Montáž

Nástěnná montáž:

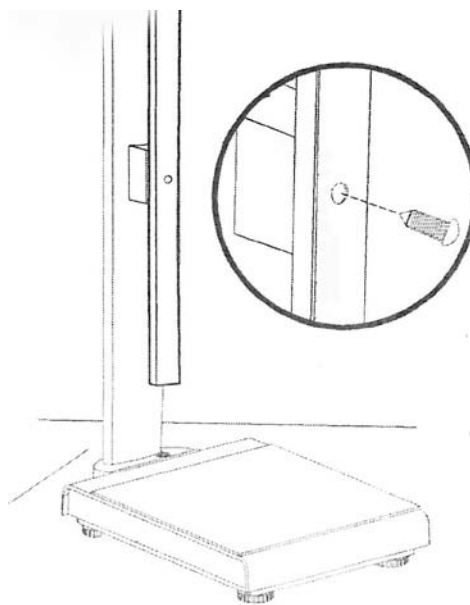
Pomocí úředně ověřeného přístroje pro měření délky označte bod ve výšce 54 cm nad podlahou.



Montáž na váhách firmy KERN:



Zašroubujte 2 šrouby držáku do stávajících závitových pouzder ve stativu váhy..



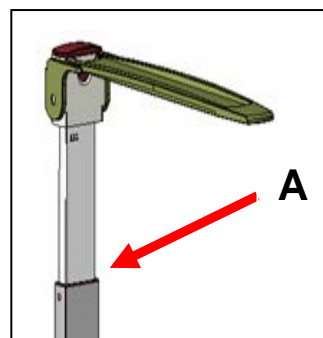
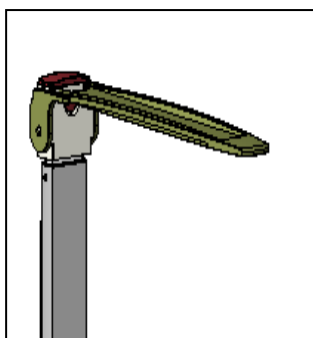
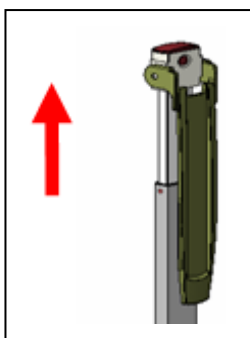
Vytáhněte měřítko pro měření výšky a přišroubujte jej k držáku zašroubováním šroubu do spodního otvoru.



Měřítko pro měření výšky můžete stejným způsobem namontovat na zadní stranu stativu.

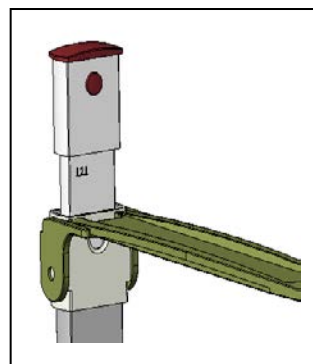
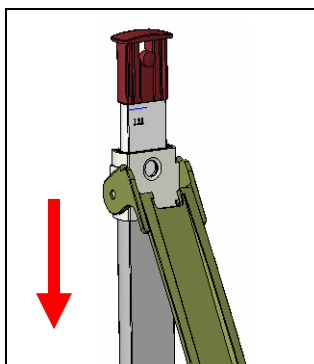
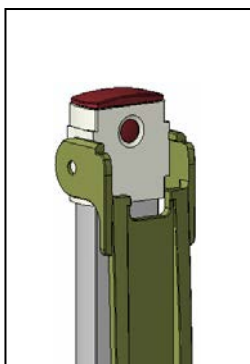
8 Měření výšky

Výška nad 120 cm:



1. Vytáhněte měřítko nahoru
2. Klapku nastavte do vodorovné polohy, zvedněte ji nahoru, až zapadne.
3. Opatrně přesuňte měřítko dolů, až se klapka bude dotýkat hlavy vzpřímené osoby. Přečtěte výšku postavy na měřítku (značka A).

Výška do 120 cm



4. Stiskněte a přidržte stisknutou pojistku.
5. Přesuňte klapku dolů. Pak klapku nastavte do vodorovné polohy, zvedněte ji nahoru, až zapadne.
6. Opatrně přesuňte měřítko dolů, až se klapka bude dotýkat hlavy vzpřímené osoby. Přečtěte výšku postavy na měřítku (značka B.).

9 Čištění, údržba, zužitkování

Čištění

Měřítka pro měření výšky čistěte pouze čisticím přípravkem pro domácí použití nebo běžně dostupným v prodeji dezinfekčním prostředkem, např. 70% roztokem izopropanolu. Doporučujeme používat dezinfekční prostředek určený pro dezinfekci metodou otírání povrchu na mokro. Dodržujte pokyny výrobce.

Dezinfekce

Nepoužívejte leštící nebo agresivní čisticí přípravky, jako jsou líh, benzin nebo podobné, protože mohou poškodit vysoce kvalitní povrch.

Sterilizace

Sterilizace zařízení není dovolena.

Údržba, udržování ve způsobilém stavu

Zařízení mohou obsluhovat a udržovat pouze pracovníci zaškolení a oprávnění firmou KERN. Váhu před otevřením odpojte od sítě.

Zužitkování

Zužitkování obalu a zařízení proveďte v souladu s národními nebo místními předpisy, které platí v místě provozu zařízení.



KERN MSF

Version 1.8 2018-03

Brugermanual

Mekanisk skala til højdemåling

1 Tekniske data

KERN (type) MSF 200N			
Handelsbetegnelse	MSF 200	Opbevaringstemperatur	- 20°C ... + 60°C
Aflæsningsnøjagtighed	1 mm/1/8 tomme	Nettovægt	ca. 700 g
Måleområde	60 – 205 cm / 24-80 tommer	Tilladelse som medicinsk udstyr i henhold til direktivet 93/42/EØF (CE 0297)	klasse I, med målefunktion
Tolerance	10 mm	Kombinerbare vægt	KERN MTS-M KERN MPS-PM KERN MPB-P
Mål (B x H x D) [mm]	60 x 290 x 930 mm		
Temperaturområde	+10°C ... +40°C		

2 Overensstemmelseserklæring

Gyldig EF/EU overensstemmelseserklæring er tilgængelig online på adressen::

www.kern-sohn.com/ce

3 Forklaring af grafiske symboler



Betyder, at vægten opfylder kravene i direktivet 93/42/EØF om medicinsk udstyr. I Det Europæiske Fællesskab betragtes udstyr markeret med dette symbol som medicinsk udstyr.

SN WY 170563

Angivelse af serienummer af hvert udstyr anbragt på udstyret og på emballagen.

(her et eksempel)



Angivelse af produktionsdato for medicinsk udstyr

(her er år og måned kun eksempler)



„Bemærk, anvisninger indeholdt i vedlagte dokument skal følges”, alternativt „Brugsanvisningen skal følges”.



Brugsanvisningen skal følges.



Brugsanvisningen skal følges.

4 Grundlæggende anvisninger (generelle oplysninger)



Iht. 93/42/EØF skala til højdemåling er beregnet til bestemmelse af højde i medicinsk praksis i forbindelse med helbredsovervågning, diagnose og medicinsk behandling.

Bestemmelse af formål

Indikation:

- Højdebestemmelse i medicin.
- Læg skala til højdemåling ved hoved og fødder af en stående, udstrakt person eller et liggende barn på den måde, at det bliver mulig at aflæse højdens værdi på indikatoren eller skalaen.

Kontraindikation:

Ingen kendte kontraindikationer.

Hensigtsmæssig anvendelse

Skala til højdemåling er beregnet til bestemmelse af højde af mennesker i stående stilling eller af et barn i liggende stilling, afhængig af model, i lokaler beregnet til medicinske handlinger. Skala til højdemåling er beregnet til diagnosticering, profylakse og overvågning af sygdomme.

Man skal huske, at skala til højdemåling kan udelukkende have kontakt med hud uden sår.

Uhensigtsmæssig anvendelse

Det er ikke tilladt at indføre konstruktive ændringer på skalaen til højdemåling. Dette kan medføre visning/angivelse af forkerte målingsresultater, manglende opfyldelse af de tekniske krav i forhold til sikkerheden og beskadigelse af skalaen.

Skalaen til højdemåling må udelukkende anvendes i henhold til anvisninger indeholdt i nærværende brugermanual. Alle andre anvendelsesformer/-områder kræver et forudgående, skriftligt samtykke fra KERN.

Garantien bortfalder i tilfælde af:

Garanti

- manglende overholdelse af anvisninger indeholdt i brugermanualen;
- anvendelse af vægten til formål, som ikke blev beskrevet i brugermanualen;
- foretagelse af uautoriserede ændringer eller åbning af vægten;
- mekanisk beskadigelse eller beskadigelse, der skyldes påvirkning af medier eller almindelig slitage;
- forkert opstilling eller montage.

Tilsyn med kontrolforanstaltninger

I tilfælde af skala til højdemåling, er der anbefalet at udføre en nøjagtighedskontrol, fordi bestemmelse af en persons højde er altid behæftet med meget stor unøjagtighed.

5 Generelle sikkerhedsanvisninger



- ⇒ Inden udstyret indstilles og tændes for læs nærværende brugermanual grundigt, uanset om du allerede er bekendt med KERNs vægter eller ej.
- ⇒ Alle sprogversioner indeholder oversættelse, som ikke er bindende. Den originale dokument på tysk er bindende.



Oplæring af personale

Med henblik på forskriftsmæssig anvendelse og vedligeholdelse af udstyret er det vigtigt, at sundhedsfagligt personale gør sig bekendt med nærværende brugermanual og følger heri indeholdte anvisninger.

Undgåelse af kontaminering

For at undgå krydskontaminering (mykose, ...) skal man regelmæssig rengøre elementer, som har kontakt med patienten.

Anvisning:

Efter hver brug, der kunne medføre en potentiel kontaminering (f.eks. i tilfælde af direkte kontakt med huden).

Sikkerhedsanvisninger

- Brugsanvisningen skal følges.
- Brug udelukkende de montagematerialer, som blev leveret sammen med skalaen.
- Under montagen skal man sikre sig, at skruer blev strammet korrekt og skala til højdemåling blev monteret korrekt.
- I tilfælde af medicinske formål skal man igen prøve skalaens nøjagtighed ved hjælp af et legaliseret udstyr til længdemåling. (se afsnit 6 „Skalaens kontrol“)
- Efter hver brug af hovedgærde skal man sikre sig, at det igen blev foldet, er det ikke tilfælde, så forekommer der en fare, at nogen bliver såret.
- Højdemåling kan udelukkende give troværdige værdier, hvis hæle, ryg og hoved er rejst, sådan at de er lige, hvorved skal man huske, at i løbet af dagen kan personens højde ændre sig om nogle centimeter.

6 Udpakning/ montage

Modtagelseskontrol

Umiddelbart efter levering skal man kontrollere emballagen, og selv udstyret lige efter udpakning, om der ikke er tegn på synlige, udvendige beskadigelser.

Emballage/returtransport

Alle dele af den originale emballage opbevares mhp. eventuel returtransport (returnering af varen).

Til returtransport anvendes kun den originale emballage.

Skalaens kontrol

Efter montage af skala til højdemåling, skal man tjekke skalaen ved hjælp af et udvendigt redskab til længdemåling.

Man skal stille det udvendige, legaliserede redskab til længdemåling med tilsvarende nøjagtighed vinkelret på vægtplade, og i tilfælde af vægmontage — på gulvet. Skala til højdemåling skal skubbes så meget ud, at klappen af det udvendige redskab til længdemåling som blev foldet op til vandret stilling, berører skala ved 150 cm visning med sin nederste side.

Anvisning:

Mål af det udvendige redskab til højdemåling stemmer ikke nøjagtig med skala til højdemåling, det er forskubbet om et par centimeter på grund af forskubbelse mellem klappen og aflæsningspunktet.

Stemmer målet ikke fuldstændig overens, skal man igen løsne og forskubbe lidt skruerne, som blev brugt under montage og følgende tjekke 150 cm målet.

Leveringsomfang



Holder, 2 stk.



Bolt „Vægholder”, 4 stk.



Skrue „Holder til vægtstativ”, 4 stk.



Skrue „Skala til vægtstativ”, 2 stk.



Skrue „Skala til væg med holder”, 4 stk.

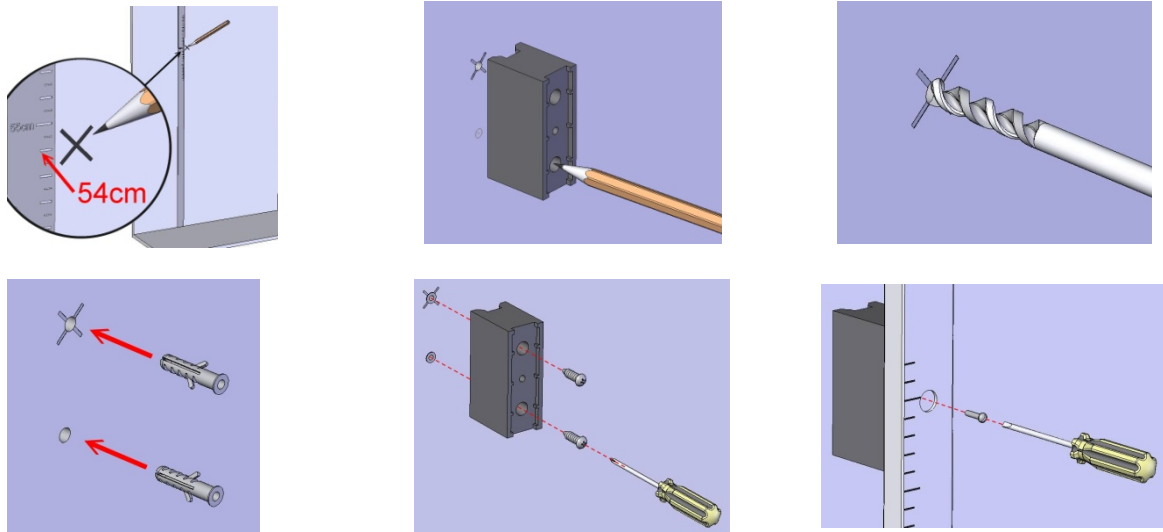


Brugermanual

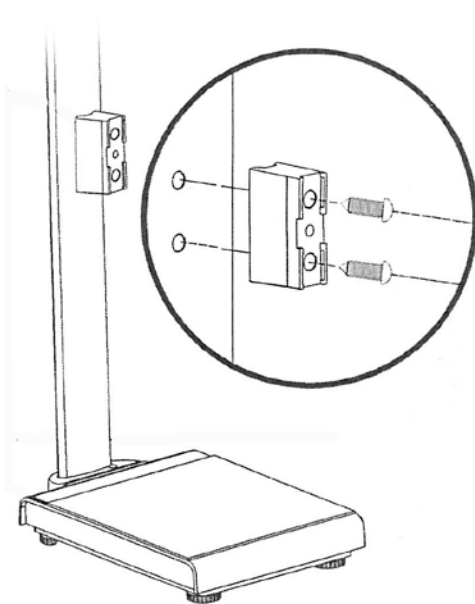
7 Montage

Vægmontage:

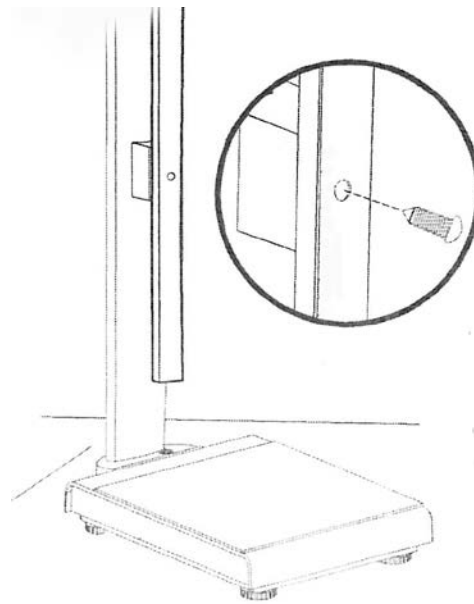
Ved brug af et legaliseret redskab til længdemåling skal man bestemme et punkt på 54 cm over gulvet.



Montage på KERN's vægte:



Skrue 2 skruer for holder ind i eksisterende gevindrør i vægten's stativ.



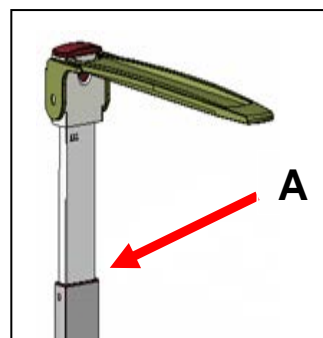
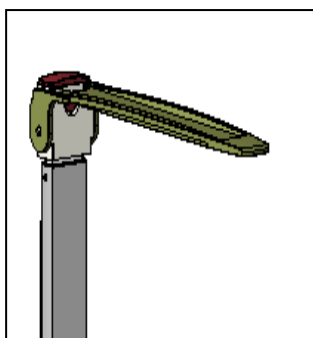
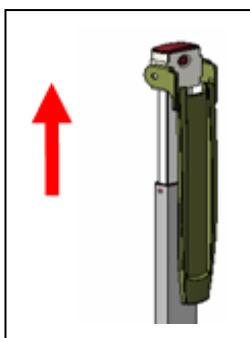
Træk skala til højdemåling ud og fastgør den til holderen ved at skrue skruen ind i den nedre hul.



Skala til højdemåling kan på den samme måde monteres på bagside af stativet.

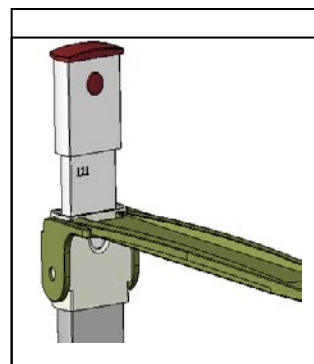
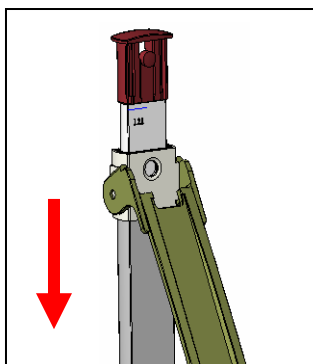
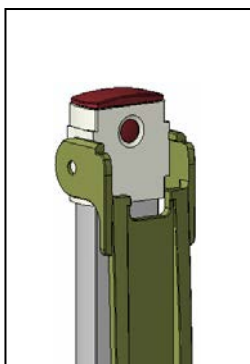
8 Højdemåling

Højde over 120 cm:



1. Træk skalaen op
2. Stil hovedgærdet i en vandret stilling, udfold det op, sådan at det bliver blokeret.
3. Forsigtig skub skalaen ned indtil hovedgærdet berører hoved af en udstrakt person. Aflæs kropshøjde på skalaen (A mærke).

Højde op til 120 cm



4. Tryk og hold indtrykket blokade.
5. Skub hovedgærdet ned.
Følgende stil hovedgærdet i en vandret stilling, udfold det op, sådan at det bliver blokeret.
6. Forsigtig skub skalaen ned indtil hovedgærdet berører hoved af en udstrakt person.
Aflæs kropshøjde på skalaen (B mærke).

9 Rengøring, vedligeholdelse, bortskaffelse

Rengøring

Skala til højdemåling må udelukkende rengøres vha. rensmiddel til brug i husholdninger el. et almindeligt tilgængeligt desinfektionsmiddel, f.eks. 70% isopropanolopløsning. Det anbefales at anvende et desinfektionsmiddel beregnet til våd desinfektion. Producentens anvisninger skal følges.

Desinfektion

Brug ikke poleringsmidler eller aggressive rengøringsmidler såsom sprit, benzin o.l., idet de kan beskadige kvalitetsoverfladen.

Sterilisering

Det er ikke tilladt at sterilisere udstyret.

Vedligeholdelse, opretholdelse i funktionsdygtig tilstand

Udstyret må udelukkende betjenes og vedligeholdes af serviceteknikere, oplært og autoriseret af KERN.

Bortskaffelse

Emballagen og udstyret bortskaffes i henhold til den nationale eller regionale lovgivning, som er gældende det sted, hvor udstyret anvendes.



KERN MSF

Versión 1.8 2018-03

Instrucciones de servicio

Varilla medidora mecánica de estatura

1 Datos técnicos

KERN (Tipo) MSF 200N			
Marca	MSF 200	Temperatura de almacenaje	- 20°C ... + 60°C
Legibilidad	1 mm / 1/8 pulgadas	Peso neto	ca. 700 g
Gama de medición	60 – 205 cm / 24-80 pulgadas	Homologado como producto médico según Directiva 93/42/EWG (CE 0297)	Categoría I con función de medición
Tolerancia	10 mm	Balanzas combinables	KERN MTS-M KERN MPS-PM KERN MPB-P
Dimensiones (A x P x a) mm	60 x 290 x 930 mm		
Alcance de temperatura	+10°C ... +40°C		

2 Declaración de conformidad

El certificado de conformidad CE/UE es accesible en:

www.kern-sohn.com/ce

3 Explicación de los símbolos gráficos



Significa que la balanza es conforme a la directiva 93/42/CEE sobre productos sanitarios. Los aparatos dotados de este símbolo son admitidos en la Comunidad Europea para su uso sanitario.

SN WY 170563

Designación del número de serie de cada equipo; aplicado al equipo y en el embalaje.

Número acá como ejemplo



Identificación de la fecha de fabricación del producto médico.

Año y mes acá como ejemplo



„Atención, observar documento acompañante“, o „Observar instrucciones de servicio“



Observar las recomendaciones del manual de instrucciones



Observar las recomendaciones del manual de instrucciones

4 Indicaciones fundamentales (Generalidades)



Esta varilla medidora de estatura está prevista, según la directiva 93/42/EWG, para determinar la estatura del cuerpo en la práctica de curaciones para fines de control médico, examinación y tratamiento.

Finalidad de uso **Indicación:**

- Determinación de la estatura del cuerpo en el área de curaciones.
- La varilla medidora de estatura es aplicada a la cabeza y a los pies de una persona de pie o a un bebé acostado de manera que en el indicador o en la escala se pueda leer un valor de estatura.

Contraindicación:

No se conocen contraindicaciones.

Uso conforme a las normas

Esta varilla medidora de estatura sirve para determinar la estatura de personas de pie o de bebés acostados, según su modelo, en ambientes de tratamiento médico. Esta varilla medidora de estatura sirve para reconocer, prevenir y vigilar enfermedades.

En esto hay que observar que la varilla medidora de estatura puede venir en contacto sólo con piel ilesa.

Uso inapropiado

No está permitido modificar la construcción de la varilla medidora de estatura. Esto podría provocar resultados de medición falsos, deficiencias en la seguridad del equipo o la destrucción del mismo.

La varilla medidora de estatura sólo se debe utilizar en conformidad con las especificaciones descritas aquí. Si se desea utilizarlo en otros campos de aplicación, se requiere una autorización escrita de parte de la empresa KERN.

Garantía

El derecho de garantía queda excluido en los siguientes casos:

- Inobservancia de las especificaciones contenidas en estas instrucciones de servicio
- Utilización fuera de los campos de aplicación descritos
- Modificación o apertura del equipo
- Deterioro mecánico y danificación por medios, líquidos, desgaste natural.
- Colocación o montaje incorrectos.

Control de los instrumentos de prueba

Para las varillas medidoras de estatura se recomienda un control metrológico de la exactitud de la varilla medidora, pero no es forzosamente necesario ya que la averiguación de la estatura del cuerpo humano está siempre dotada de una gran inexactitud.

5 Indicaciones de seguridad básicas



- ⇒ Antes de instalar y poner en funcionamiento la balanza léase el manual de instrucciones, incluso si tiene experiencia con las balanzas de KERN.
- ⇒ Las traducciones a otros idiomas no tienen valor vinculante. Únicamente el original en alemán tiene valor vinculante..



Formación del personal

Para el uso y conservación correcto del producto, el personal médico tiene que aplicar y observar las instrucciones de servicio.

Evitar contaminación es

Para evitar contaminaciones por contagio (enfermedad fúngica,...) las partes que vienen en contacto con el paciente tienen que limpiarse regularmente.

Recomendación:

Después de cada aplicación que podría entablar una contaminación potencial (p.ej. contacto directo con la piel).

Indicaciones de seguridad

- Tenga en cuenta las instrucciones de servicio.
- Utilizar sólo el material de montaje suministrado.
- Asegure al montar que los tornillos estén bien apretados y la varilla medidora de estatura esté correctamente armada.
- Para una aplicación médica hay que comprobar nuevamente después del montaje la correctitud de la escala mediante un medidor de longitud verificado. (ver cap. 6 „Control de la escala“)
- Asegurar que después de cada uso el tope de cabeza sea replegado ya que en caso contrario hay peligro de lesiones.
- La medición de estatura trae sólo valores confiables si el talón, la cabeza y la espalda se encuentran alineados derechamente, considerando que la estatura de una persona puede variar algunos centímetros durante un día.

6 Desempaquetar/armar

Control en el momento de entrega

Controlar el embalaje mismo después de la entrega, así como el equipo al desempaquetarlo si tiene daños exteriores visibles.

Embalaje/ Devolución

Guarde todas las partes del embalaje original para el eventual caso de tener que devolver el equipo.

Sólo utilizar el embalaje original para la devolución.

Comprobar la escala

Después de montar la varilla medidora de estatura hay que controlar la escala mediante una varilla medidora externa.

Para esto hay que poner una varilla medidora externa verificada con la exactitud correspondiente sobre el plato de pesaje o en caso de montaje a la pared, verticalmente en el piso. Desplazar la varilla medidora de estatura de manera que la chapaleta horizontalmente desplegada toque la varilla medidora externa con el lado inferior a los 150 cm.

Nota:

La medida de la varilla medidora externa no es igual a la escala de la varilla medidora de estatura, sino queda desplazada por algunos centímetros ya que el desplazamiento entre la chapaleta y la marca de lectura por eso será considerado.

Si la medida no congruye exactamente, volver a aflojar ligeramente los tornillos utilizados en el montaje y desplazarlos un poco y después volver a comprobar la medida de 150 cm.

Volumen de entrega



2 x soporte



4 x tornillo „soporte en pared“



4 x tornillo „soporte en tripode de balanza“



2 x tornillo “Varilla medidora en balanza con tripode”



4 x tornillo „soporte en pared“

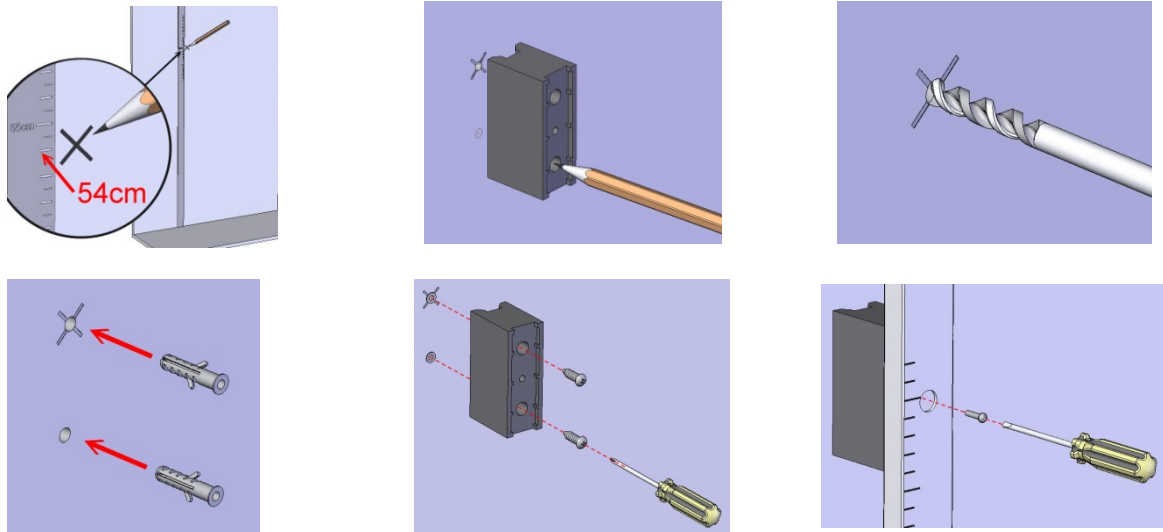


Instrucciones de servicio

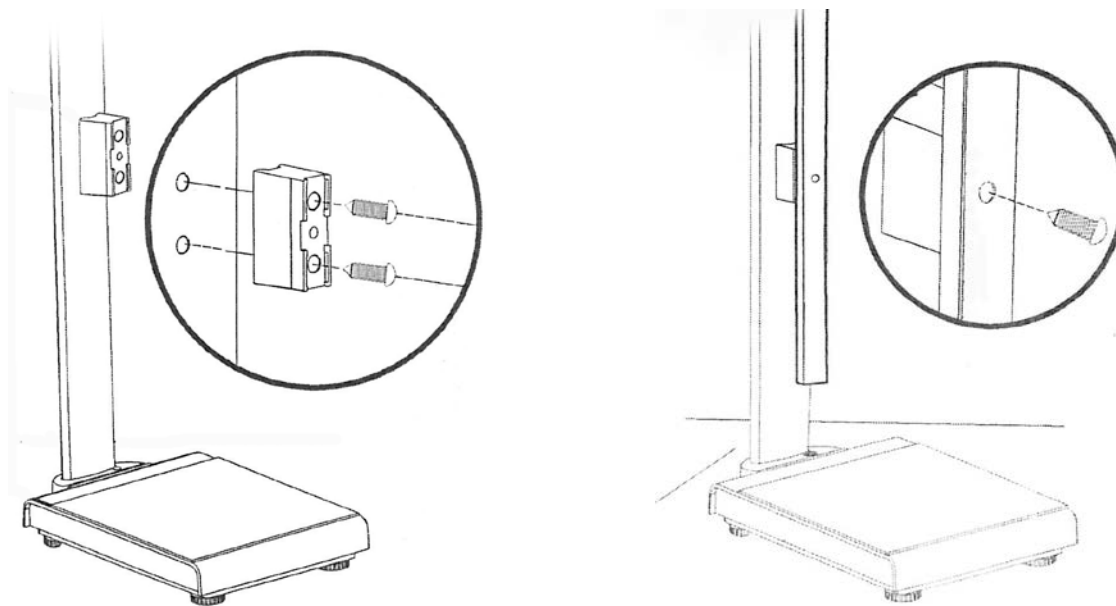
7 Montaje

Montaje a la pared:

Poner una marca a los 54 cm sobre nivel del suelo, utilizando un equipo medidor de longitudes verificado.



Montaje en balanzas KERN



Enroskar soporte mediante dos tornillos en el tripode de la balanza en las casquillos roscados.

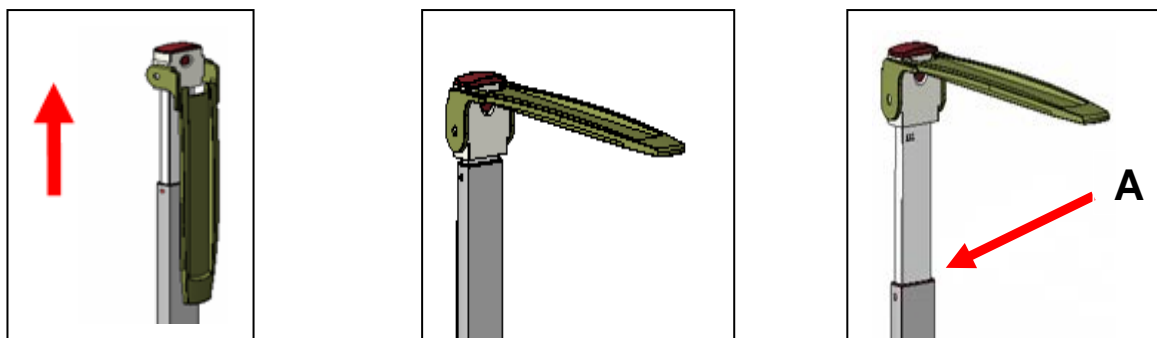
Extraer la varilla medidora de estatura y entornillarla al soporte mediante el tornillo respectivo en la perforación inferior.



La regla de medición de altura se puede montar del mismo modo en la parte trasera del soporte.

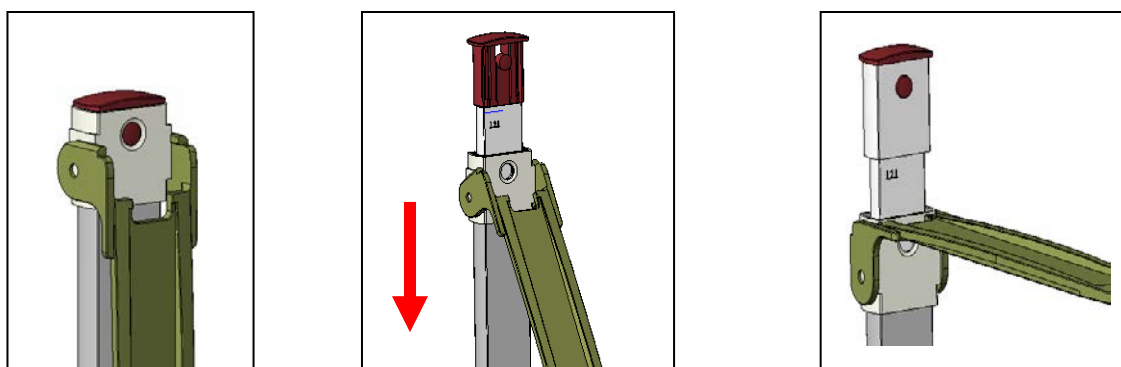
8 Medición de estatura

Talla más de 120 cm:



1. Jalar la varilla medidora hacia arriba
2. Poner la chapaleta hacia arriba en posición horizontal hasta que enclave.
3. Empujar la varilla medidora cuidadosamente hacia abajo hasta que el tope de cabeza toque la cabeza derechamente alineada de la persona. Leer la estatura en la varilla medidora (marca A).

Talla hasta 120 cm:



4. Apretar sobre el bloqueo y mantenerlo apretado.
5. Empujar el tope de cabeza hacia abajo. Después poner el tope de cabeza hacia arriba en posición horizontal hasta que enclave.
6. Empujar la varilla medidora cuidadosamente hacia abajo hasta que el tope de cabeza toque la cabeza derechamente alineada de la persona. Leer la estatura en la varilla medidora (marca B).

9 Limpieza, Mantenimiento, Eliminación

Limpiar

Desinfectar

La regla de medición de altura ha de limpiarse únicamente con un detergente de uso doméstico o desinfectante accesible en los comercios, p. ej. solución de isopropanol al 70%. Recomendamos usar un desinfectante destinado para desinfectar mediante el método de limpieza en húmedo. Respetar las recomendaciones del fabricante.

No usar ningún producto para pulir ni detergentes agresivos como alcohol puro, gasolina o similares ya que pueden dañar la superficie de alta calidad del aparato.

Esterilizar

Está prohibido esterilizar el aparato.

Mantenimiento, conservación

Sólo técnicos de servicio capacitados y autorizados por la empresa KERN deben abrir el equipo.

Eliminación

El explotador debe eliminar el embalaje y el equipo conforme a las leyes nacionales o regionales vigentes en el lugar de uso del usuario.



KERN MSF

Versioon 1.7 2017-12

Kasutusjuhend

Mehhaaniline kasvu mõõtmise kaalo

1 Tehnilised andmed

KERN (Tüüp) MSF 200N			
Ärinimi	MSF 200	Säilitustemperatuur	- 20°C ... + 60°C
Loetavus	1 mm / 1/8 inch	Netokaal	ca. 700 g
Kaalumise vahemik	60 – 205 cm / 24-80 tolli	Meditsiinitoote tunnistus Suunis 93/42/EMÜ (CE 0297)	Klass I massifunktsiooniga
Tolerantsus	10 mm	Kombineeritavad kaalud	KERN MTS-M KERN MPS-PM KERN MPB-P
Mõõdud (S x K x L) mm	60 x 290 x 930 mm		
Temperatuurivahemik	+10°C ... +40°C		

2 Vastavusdeklaratsioon

Prægune vastavusdeklaratsioon EÜ/EL on saadaval internetis aadressil:

www.kern-sohn.com/ce

3 Graafiliste sümbolite selgitus



See märk tähendab, et kaal on kooskõlas meditsiiniseadmete direktiiviga 93/42/EMÜ. Selle märgiga tähistatud seadmeid peetakse Euroopa Liidus meditsiiniseadmeteks.

SN WY 170563

Iga seadme seerianumber on lisatud seadmele ja pakendile.
(siin numbri näide)



Meditsiiniseadme valmimisaeg.
(siin aasta ja kuu näide)



"Tähelepanu, järgige lisatud dokumendis sisalduvaid juhiseid " või.
"Järgige kasutusjuhendit".



Järgige kasutusjuhendit


Kern & Sohn GmbH
D-72336 Balingen,
Germany
www.kern-sohn.com

Järgige kasutusjuhendit

4 Põhiandmed



Vastavalt direktiivile 93/42/EMÜ on kasvumõõtmise kaal mõeldud meditsiiniliselt kasvu mõõtmiseks kontrollimisel, diagnoosimisel ja ravimisel.

Otstarve

Näidik:

- Pikkuse määramine meditsiinis.
- Asetage kasvu mõõtmise kaal püsti seisval inimesel või lamaval lapsel peast jalgadeni selliselt, et kasvu väärtus oleks nähtav ja võimalik lugeda.

Vastunäidustused:

Vastunäidustused puuduvad

Ettenähtud kasutamine

Kasvu mõõtmise kaal on mõeldud seisva inimese või lamava lapse kasvu määramiseks, olenevalt mudelist, raviprotseduuride läbiviimiseks mõeldud kohas. Kasvu mõõtmise kaalud on mõeldud haiguste diagnoosimiseks, ärahoidmiseks ja haiguste jälgimiseks.

Tasub meeles pidada, et kasvu mõõtmise kaal võib kokku puutuda ainult vigastustest vaba nahaga.

Väärkasutamine

Kasvu mõõtmise kaalu struktuurimuutused ei ole lubatud. See võib põhjustada valet mõõtmistulemust/näitu ja tehniliste ohutustingimuste muutmine võib samuti kahjustada kaalu

Kasvu mõõtmise kaalu peaks kasutama ainult vastavalt kirjeldatud juhistele. Muud kasutamise/rakendamise viisid vajavad KERN'i kirjalikku nõusolekut.

Garantii

Garantii kaotab kehtivuse, kui i

- ei järgita kasutusjuhendis olevaid suuniseid;
- seda kasutatakse väljaspool kirjeldatud rakenduste vahemikku;
- tehakse muudatusi või avatakse seade;
- mehaaniliste kahjustuste või andmekandjate põhjustatud kahjustuste, loomuliku kulumise puhul;
- vale seadistamise või paigaldamise puhul.

Kontrollmeetmete järelevalve

Kasvu mõõtmise kaalude puhul on soovitatav kontrollida selle täpsust, sest inimese kasvu määramine võib oma olemuselt olla väga suure erinevusega.

5 Peamised ohutusnäidikud



- ⇒ Enne seadme seadistamist ja käivitamist tuleb hoolikalt lugeda kasutusjuhendit, isegi kui olete juba tuttavad KERN kaaludega.
- ⇒ Kõik keeleversioonid sisaldavad mittesiduvat tõlget. Siduvaks dokumendiks on saksa keelne originaalversioon.



Personali koolitus

Seadme õige kasutamise ja hooldamise tagamiseks peaksid tervishoiutöötajad lugema kasutusjuhendit ja seda järgima.

Saastumise ärahoidmine

Vältimaks ristsaastumist (mükooside, ...), tuleks patsiendiga kontaktis olevaid elemente regulaarselt puhastada.

Soovitus:

peale iga kaalumist, mis võib kaasa tuua võimaliku saastumise (nt. kaalumisel otsese kontaktiga nahaga).

- Ohutusnäidikud**
- Järgida kasutusjuhendit.
 - Kasutage ainult kaaluga kaasas olevaid materjale.
 - Paigaldamise aegu jälgida, et kruvid oleks korralikult kinni ja, et pikkuse mõõtmise skaala oleks samuti õigesti paigaldatud.
 - Meditsiiniliselt kasutamise puhul tuleks uuesti peale paigaldamist jälgida skaala õigsust, volitatud pikkuse mõõtmise vahendiga. (vaata jagu. 6 „Skaala kontroll“)
 - Pärast iga peatoe kasutamist veenduge, et see oleks uuesti kohaldatud, muidu on oht vigastustele.
 - Kasvu mõõtmine annab usaldusväärseid tulemusi ainult siis, kui kannad, selg ja pea on sirged, pidades silmas, et päevasel ajal võib inimese kasv muutuda mõne sentimeetri võrra.

6 Lahtipakkimine/paigaldamine

Kontrollimine vastuvõtmisel	Vahetult pärast kohaletoimetamist kontrollida pakendit, võimalike nähtavate väliste kahjustuste täheldamiseks.
Pakend/tagasisaamine	Kõik originaalpakendi osad tuleb säilitada juhuks, kui toode on vaja tagasi saata. Tagasi saatmisel tuleb ainult kasutada originaalpakendit.
Skaala kontrollimine	<p>Pärast pikkuse mõõtmise skaala paigaldamist tuleks seda välise pikuti mõõturiga kontrollida.</p> <p>Selleks tuleks väline legaliseeritud pikkuse mõõdik erilise täpsusega asetada risti kaaluplaadile ja seinale paigaldamisel - põrandale. Pikkuse mõõtmise skaala tuleks tõmmata välja selliselt, et horisontaalselt triibuline välimine klapp paikneks kõrvuti skaala alumise osaga näidu juures 150 cm.</p> <p>Nõuanne: Pikisuunaline väline mõõt ei kata täpselt pikkuse mõõtmise mõõteskaalat, see on liigutatud paar sentimeetrit ülemineku tõttu klapi ja lugemise punkti vahel.</p> <p>Kui mõõt ei ole täielikult kooskõlas, tuleks taas veidi lahti kruvida ja liigutada kruvi paigaldamise ajal ja siis uuesti kontrollida 150 cm mõõdet.</p>

Tarnekomplekt



Kinnitus, 2 tk.



Tüübel „Seinakinnitus”, 4 tk.



Kruvi „Kaalustatiivi kinnitus”, 4 tk.



Kruvi „Kaalustatiivi kinnitus”, 2 tk.



Kruvi „Seinakinnitusega skaala”, 4 tk.

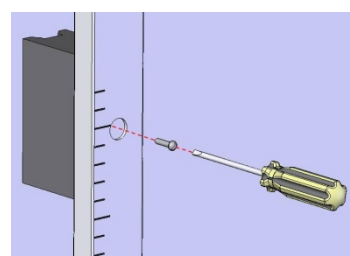
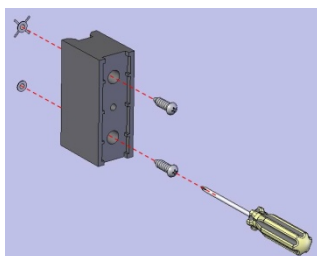
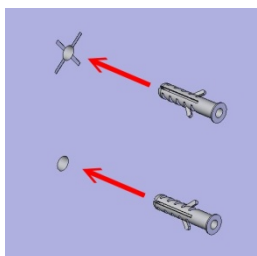
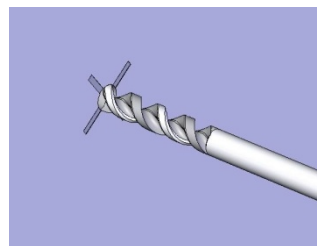
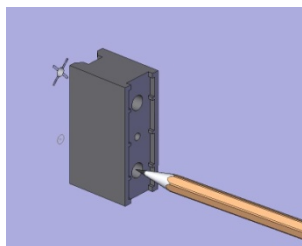
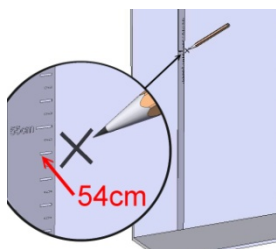


Kasutusjuhend

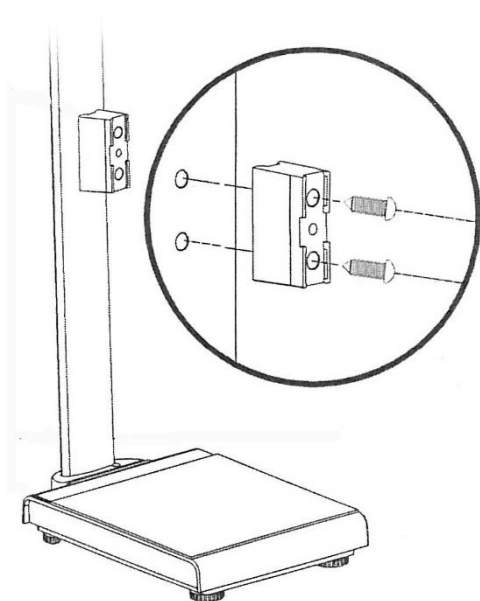
7 Paigaldamine

Seinale paigaldamine:

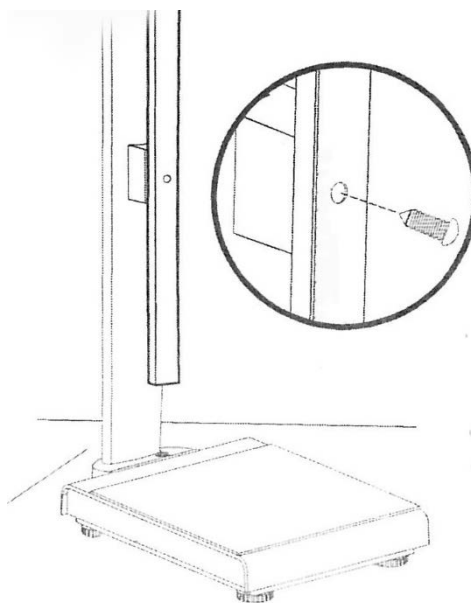
Kasutades volitatud pikkuse mõõtmise vahendit, märkida punkt 54 cm kõrgusel põrandast.



Firma KERN kaaludele paigaldamine:



Kinnitage 2 kinnituse kruvi kaasas olevate keermestatud pükside abil kaalu statiivile.



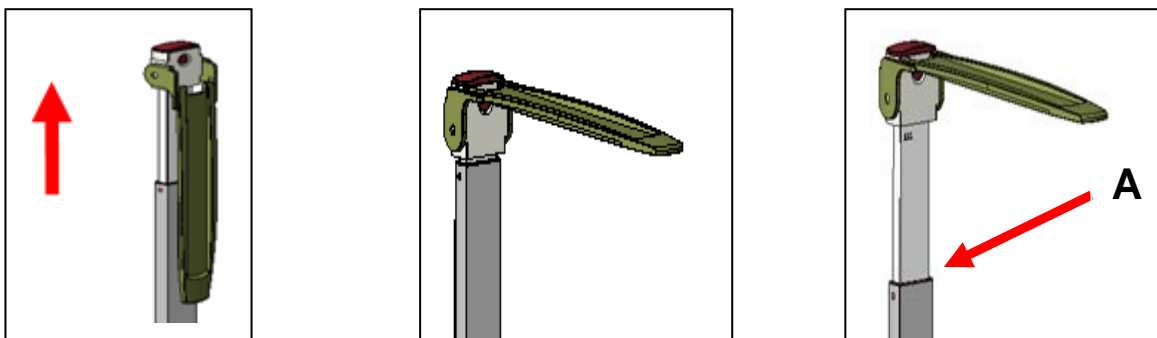
Tõmmake välja pikkuse mõõtmise kaal ja kinnitage see konsule, kinnitades kruvi alumisse avasse.



Selliselt saab pikkuse mõõtmise skaala kinnitada kaalu tagumisele statiivile.

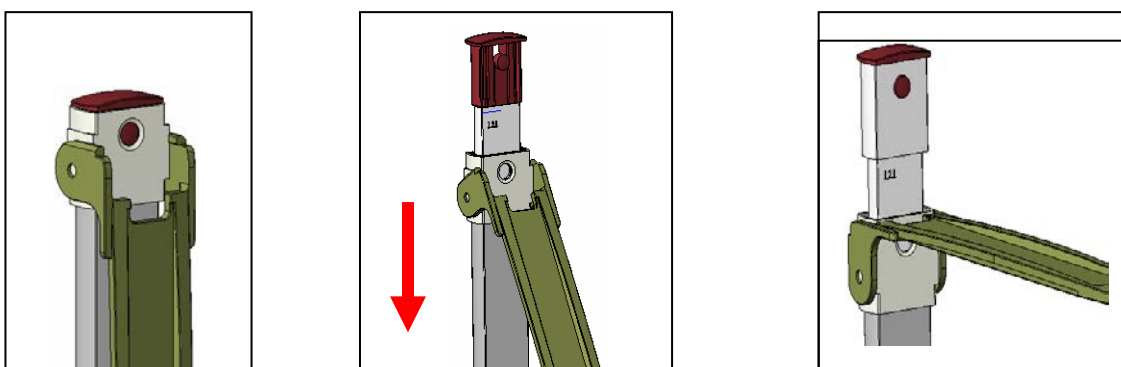
8 Kasvu mõõtmine

Kasv üle 120 cm:



1. Tõmmake skaala üle
2. Reguleerige peatoe horisontaalasendis, klappides see ülespoole, kuni see klõpsab
3. Ettevaatlikult libistage skaala allapoole, kuni peatugi puudutab sirgelt seisva inimese pead. Lugege skaalalt kasvu mõõtu (märgis A).

Kasv alla 120 cm



4. Pressige ja hoidke lukustus nuppu.
5. Liigutage peatugi allapoole. Reguleerige peatoe horisontaalasendis, klappides see ülespoole, kuni see klõpsab.
6. Ettevaatlikult libistage skaala allapoole, kuni peatugi puudutab sirgelt seisva inimese pead. Lugege skaalalt kasvu mõõtu (märgis B).

9 Puhastamine, korrashoid, utiliseerimine

Puhastamine/de sinfektsioon

Kasvu mõõtmise kaalu puhastada ainult koduste või kaubandusest saada desinfitseeriva puhastusvahendiga, nt. 70% isopropanooliga. Soovitame kasutada desinfitseerivat vahendit, mis on mõeldud pinna märjalt desinfitseerimiseks. Järgige tootjapoolseid juhiseid.

Ärge kasutage poleerivaid ega agressiivseid puhastusvahendeid nagu piiritus, bensiin vms, sest nad võivad kahjustada kõrge kvaliteediga pinda.

Steriliseerimine

Seadme steriliseerimine ei ole lubatud.

Hooldus ja korrashoid

Seadet tohivad hallata ja hooldada ainult firma KERN poolt koolitatud ja volitatud tehnikud.

Utiliseerimine

Pakendi ja seadme utiliseerimine peab olema läbi viidud vastavalt riigi- või piirkondliku seadusandluse kohaselt, kus seadet kasutatakse.



KERN MSF

Versio 1.8 2018-03

Käyttöohje

Pituuden mitta-asteikko

1 Tekniset tiedot

KERN (tyyppi) MSF 200N			
Kauppanimi	MSF 200	Varastointilämpötila	- 20°C ... + 60°C
Tarkkuus	1 mm / 1/8 tuumaa	Nettopaino	ca. 700 g
Mittausalue	60 – 205 cm / 24-80 tuumaa	Hyväksytty käytettäväksi lääkinnällisenä tuotteena 93/42/ETY -direktiivin (CE 0297) mukaisesti	I luokka, mittaustoiminnolla
Toleranssi	10 mm	Mukautuskelpoiset vaa'at	KERN MTS-M KERN MPS-PM KERN MPB-P
Mitat (L x S x K) [mm]	60 x 290 x 930 mm		
Lämpötila-alue	+10°C ... +40°C		

2 Vaatimustenmukaisuusvakuutus

Voimassaoleva EY-vaatimustenmukaisuusvakuutus on saatavilla tästä:

www.kern-sohn.com/ce

3 Lääkinnällisten tuotteiden merkinnän selite



Tämä merkki tarkoittaa, että vaaka on lääkitinnällisistä laitteista annetun direktiivin 83/42/ETY -mukainen. Tällä merkillä merkityjä laitteita katsotaan Euroopan unionissa lääkitinnällisiksi laitteiksi.

SN WY 170563

Laitteen valmistenumero on merkitty sekä laitteeseen että pakkaukseen.
(esimerkillinen numero)



Lääkitinnällisen tuotteen valmistuspäivä.
(esimerkillinen vuosi ja kuukausi)



"Huom. Noudata oheiseen asiakirjaan sisältyviä ohjeita",
ts. "Noudata käyttöohjetta"



Noudata käyttöohjetta.



Noudata käyttöohjetta.

4 Yleistä



Direktiivin 93/42/ETY -mukaisesti pituuden mitta-asteikko on tarkoitettu pituuden mittauksiin terveydenhuollossa tapahtuvien seuranta-, diagnoosi- ja hoitotoimenpiteiden myötä.

Tarkoitus Lukema:

- Pituuden mittaaminen terveydenhuollossa.
- Aseta mitta-asteikko seisovan, suoristautuneen henkilön tai makaavan lapsen päätä ja jalkateriä vasten ja lue mittaustulos.

Vasta-aiheet:

Ei tiedossa olevia vasta-aiheita.

Tarkoituksenmukainen käyttö

Pituuden mitta-asteikko on tarkoitettu mallin mukaisesti seisovan ihmisen tai makaavan vauvan pituuden mittaamiseen lääkinnällisiin toimenpiteisiin tarkoitetuissa tiloissa. Mitta-asteikko on tarkoitettu sairauksien tunnistamiseen, ehkäisyyn ja seurantaan.

Tässä suhteessa on huomioitava, että mitta-asteikko voi olla kosketuksissa ainoastaan haavautumattomaan ihon kanssa.

Väärinkäyttö

Pituuden mitta-asteikon rakennetta ei saa muuttaa. Se voi aiheuttaa virheellisiä mittaustuloksia sekä teknisten turvallisuusvaatimusten rikkomisen ja mitta-asteikon vaurioitumisen.

Mitta-asteikkoa on käytettävä ainoastaan annettujen ohjeiden mukaisesti. Muita käyttötarkoituksia/sovellutuksia varten on haettava KERN:n kirjallinen lupa.

Takuu Takuu raukeaa seuraavissa tapauksissa:

- laitteen käyttöohjeen määräyksien laiminlyönti;
- käyttötarkoituksen vastainen käyttö;
- laitteen muuttaminen tai avaaminen;
- mekaaninen tai aineiden aiheuttama vaurioituminen, luonnollinen kuluminen;
- väärä asetus tai asennus.

Laitteen valvonta

Suosittelemme tarkistamaan mitta-asteikon tarkkuuden, sillä ihmisen pituuden mittauksiin aina liittyy suuri toleranssi.

5 Yleiset turvallisuusehdot



- ⇒ Ennen laitteen asettamista ja käynnistämistä lue huolellisesti tämä käyttöohje, vaikka teillä olisi jo kokemusta KERN-vaakojen käytöstä.
- ⇒ Kaikki kieliversiot sisältävät ei-sitovan käännöksen. Ainoastaan alkuperäinen saksankielinen asiakirja on sitova.



Henkilöstön kouluttaminen

Oikean käyttöä ja huoltoa ajatellen terveydenhuoltohenkilöstön tulee tutustua tähän käyttöohjeeseen ja noudattaa sitä.

Saastumisen ehkäisy

Puhdista potilaiden kanssa kosketuksissa olevia osia säännöllisesti ristitartunnan (sienitauti) välttämiseksi.

Suosituksset:

Aina mahdollista tartuntaa aiheuttavan käytön jälkeen (esim. ihokosketus) laite on puhdistettava.

Turvaehdot

- Noudata käyttöohjetta.
- Käytä ainoastaan asteikon kanssa toimitettuja asennustarvikkeita.
- Asennusaikana varmista, että ruuvit on kiristetty ja mitta-asteikko on asennettu oikein.
- Mikäli kyseessä on lääkinällinen käyttö, asennuksen jälkeen on tarkistettava mitta-asteikon tarkkuus uudelleen varmennetun pituuden mittausvälineellä (katso kohta 6 ”Mitta-asteikon valvonta”)
- Varmista aina päänojan käytön jälkeen, että se on taitettu asianmukaisesti kiinni. Muuten syntyy loukkaantumisvaara.
- Pituuden mittaus on luotettava ainoastaan edellyttäen, että kantapää, selkä ja pää on suoristautunut. Huomioi kuitenkin, että päivän aikana ihmisen pituus voi vaihdella muutaman senttimetrin verran.

6 Purkaminen pakkauksesta/asennus

Vastaanottotarkastus

Välittömästi toimituksen jälkeen tarkista pakkaus. Kun laite on purettu pakkauksestaan tarkista se mahdollisten ulkopuolisten näkyvien vaurioiden varalta.

Pakkaus / palautuslähetys

Kaikki alkuperäisen pakkauksen osat on säilytettävä mahdollisen palautuslähetysten varalta. Laitteen voi palauttaa vain alkuperäisessä pakkauksessaan.

Mitta-asteikon tarkastus

Asennuksen jälkeen pituuden mitta-asteikko on tarkistettava toisen varmennetun mittausvälineen avulla.

Riittävän tarkka varmennettu mittausväline on asetettava kohtisuoraan vaa’an punnituslevyä vasten ja jos laite on asennettu seinälle - lattiaa vasten. Vedä mitta-asteikkoa ulos, kunnes vaakasuora mittausvarren alareuna koskee asteikkoa 150cm:n kohdalla.

Vinkki:

Varmennetun mittausväline ei täsmää tarkasti pituuden mitta-asteikon mittakaavaa, se on muutaman senttimetrin etäisyydellä varren ja lukeman eron takia.

Ellei mitat täsmää, löysennä ja siirrä asennusruuvit asianmukaisesti sekä tarkista 150cm:n mittauspiste uudelleen.

Toimituksen sisältö



Kiinnike, 2 kpl



Ankkuri ”seinäkiinnike”, 4 kpl



Ruuvi „vaakajalustan kiinnike”, 4 kpl



Ruuvi „vaakajalustan asteikko”, 2 kpl



Ruuvi „seinäasteikko kiinnikkeellä”, 4 kpl

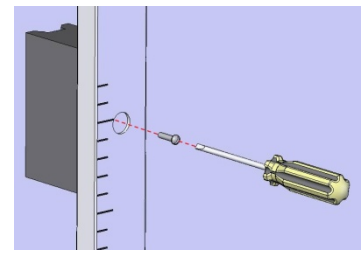
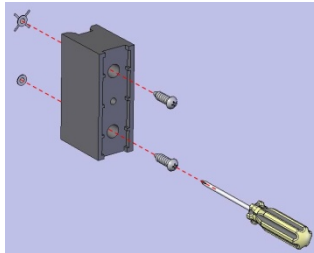
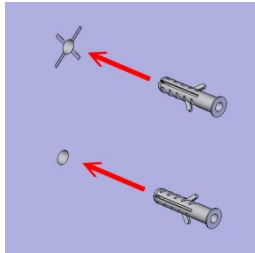
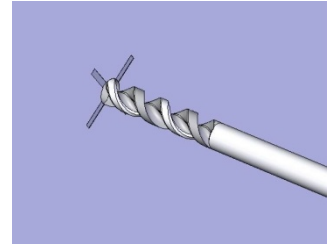
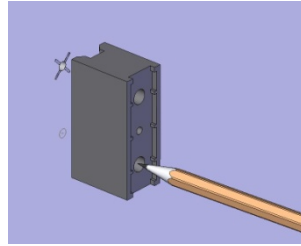
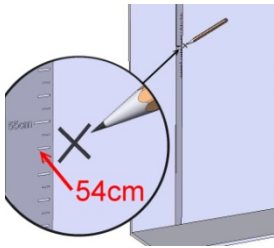


Käyttöohje

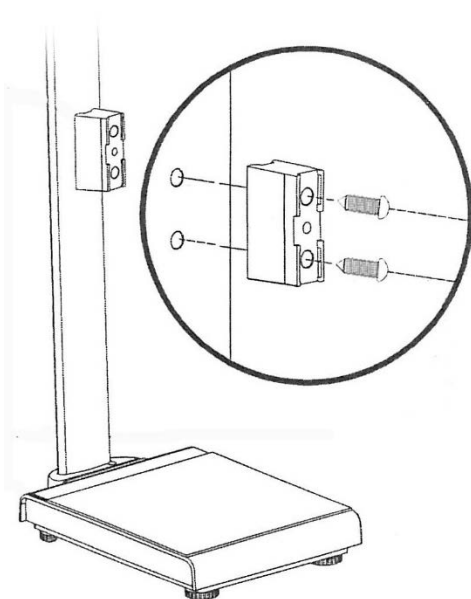
7 Asennus

Seinäasennus:

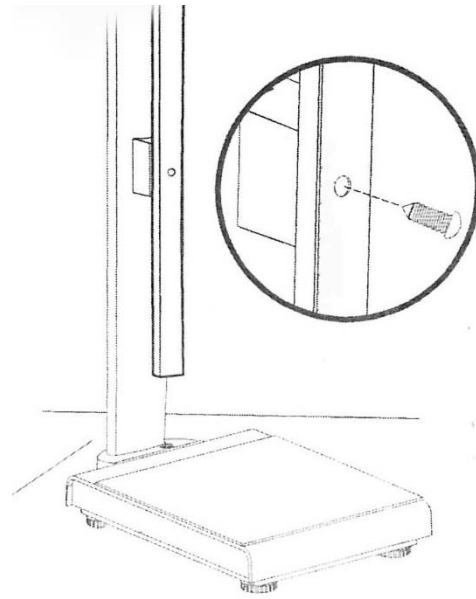
Merkitse varmennetun mittausvälineen avulla mittauspiste 54 cm:n lattian yläpuolelle



Asennus KERN-vaan päälle:



Kierrä kiinnikkeen 2 ruuvia vaakajalustassa oleviin kierreholkkeihin.



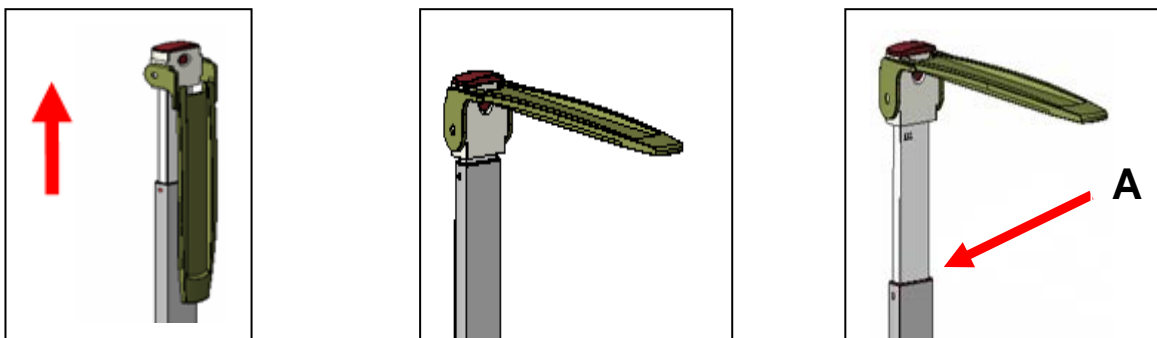
Vedä pituuden mitta-asteikko ulos ja kiinnitä se kiinnikkeeseen kiertämällä ruuvi ala-aukkoon.



Mitta-asteikko on näin myös asennettavissa jalustan takapuolelle.

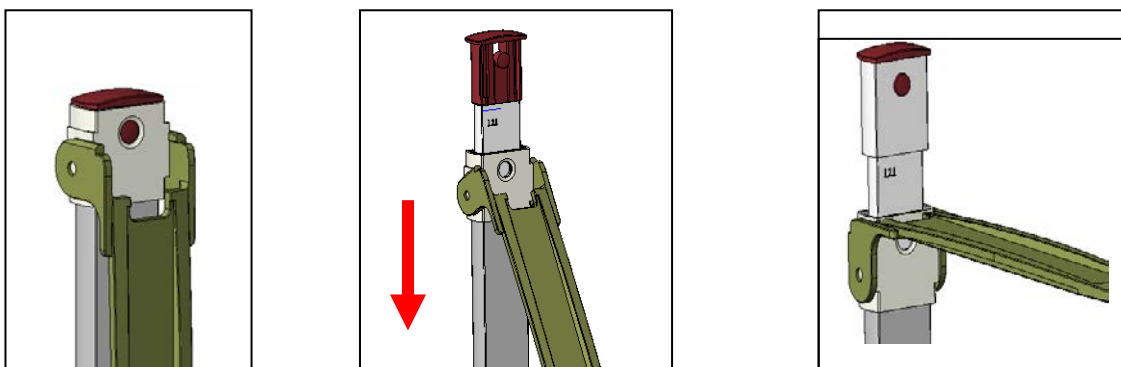
8 Pituuden mittaus

Pituus yli 120 cm:



1. Vedä asteikkoa ylöspäin
2. Aseta päänoja vaaka-asentoon taivuttamalla se ylöspäin, kunnes se on napsahtaa paikalleen.
3. Vedä asteikkoa huolellisesti alaspäin, kunnes päänoja koskee suoristautuneen punnittavan henkilön päähän. Lue kehon pituusarvo asteikosta (A-merkki).

Pituus alle 120 cm:



4. Paina ja pidä lukkoa painettuna.
5. Siirrä päänoja alaspäin.
Aseta päänoja vaaka-asentoon taivuttamalla se ylöspäin, kunnes se on napsahtaa paikalleen.
6. Vedä asteikkoa huolellisesti alaspäin, kunnes päänoja koskee suoristautuneen punnittavan henkilön päähän.
Lue kehon pituusarvo asteikosta (B-merkki).

9 Huolto, puhdistus ja hävitys

Puhdistus

Pituusasteikkoa on puhdistettava taloudenpitoon tarkoitettulla puhdistusaineella tai yleisellä desinfiointiaineella, esim. 70% isopropanolilla. Suosittelemme käyttämään kosteapyyhkäisyyn tarkoitettua desinfiointiainetta. Noudata valmistajan ohjeita.

Desinfiointi

Ei saa käyttää hankaavia tai syövyttäviä puhdistusaineita, kuten pirtua, bensiiniä tai vastaavia aineita, sillä ne voivat vaurioittaa laitteen pintaa.

Sterilointi

Laitteen sterilointi ei ole sallittu.

Huolto ja kunnossapito

Ainoastaan koulutetut ja KERN:n valtuuttamat teknikot saavat käyttää ja huoltaa laitetta.

Hävitys

Pakkauksen ja laitteen hävitys on suoritettava laitteen käyttöpaikalla voimassaolevien kansallisten tai alueellisten lainmääräyksien mukaisesti.



KERN MSF

Έκδοση 1.8 2018-03

Οδηγίες χρήσεως

Μηχανική κλίμακα μέτρησης ύψους

1 Technische Daten

KERN (τύπος) MSF 200N			
Εμπορική ονομασία	MSF 200	Θερμοκρασία φύλαξης	- 20°C ... + 60°C
Υποδιαίρεση	1 mm / 1/8 inch	Καθαρό βάρος:	περ. 700 g
Εύρος μέτρησης	60 – 205 cm / 24-80 inch	Άδεια ιατρικής συσκευής σύμφωνα με την Οδηγία 93/42/ΕΟΚ (CE 0297)	κατηγορία I, με λειτουργία μέτρησης
Ανοχή	10 mm	Προσαρμοσίμοι ζυγοί	KERN MTS-M KERN MPS-PM KERN MPB-P
Διαστάσεις (Π x Υ x Β) [mm]	60 x 290 x 930 mm		
Εύρος θερμοκρασίας	+10°C ... +40°C		

2 Δήλωση συμμόρφωσης

Η παρούσα δήλωση συμμόρφωσης ΕΚ/ΕΕ είναι διαθέσιμη στην ηλεκτρονική διεύθυνση:

www.kern-sohn.com/ce

3 Επεξήγηση των γραφικών συμβόλων



Η σήμανση αυτή σημαίνει ότι ο ζυγός συμμορφώνεται με την οδηγία 93/42/ΕΟΚ σχετικά με τα ιατρικά προϊόντα. Οι ζυγοί που φέρουν αυτή τη σήμανση θεωρούνται στην Ευρωπαϊκή Ένωση ιατρικά προϊόντα

SN WY 170563

Η σήμανση του σειριακού αριθμού της κάθε συσκευής που βρίσκεται στη συσκευή και στη συσκευασία.

(εδώ αριθμός για παράδειγμα)



2018-03

Η σήμανση της ημερομηνίας κατασκευής του ιατρικού προϊόντος.

(εδώ έτος και μήνας για παράδειγμα)



«Προσοχή, ακολουθήστε τις οδηγίες που περιέχονται στο συνημμένο έγγραφο» ή
«Τηρείτε τις οδηγίες χρήσης».



Τηρείτε τις οδηγίες χρήσης.



Kern & Sohn GmbH
D-72336 Balingen,
Germany
www.kern-sohn.com

Τηρείτε τις οδηγίες χρήσης.

4 Βασικές οδηγίες (γενικές πληροφορίες)



Σύμφωνα με την οδηγία 93/42/ΕΟΚ η κλίμακα μέτρησης ύψους προορίζεται για τη μέτρηση ύψους στην ιατρική πρακτική με σκοπό την παρακολούθηση, τη διάγνωση και τη θεραπεία.

Προβλεπόμενη χρήση

Ενδείξεις:

- Προσδιορισμός ύψους στην ιατρική.
- Εφαρμόστε την κλίμακα μέτρησης του ύψους στο κεφάλι και τα πόδια ενός ατόμου που στέκεται όρθιο ή ενός ξαπλωμένου παιδιού με τέτοιο τρόπο έτσι ώστε να είναι δυνατή η ανάγνωση της τιμής ύψους στον δείκτη ή στην κλίμακα.

Αντενδείξεις:

Δεν υπάρχουν γνωστές αντενδείξεις.

Ακατάλληλη χρήση

Η κλίμακα για τη μέτρηση του ύψους προορίζεται για τον προσδιορισμό ύψους ατόμων που στέκονται ή παιδιών που είναι ξαπλωμένα, ανάλογα με το μοντέλο, σε χώρους που προορίζονται για την εκτέλεση ιατρικών διαδικασιών. Η κλίμακα μέτρησης ύψους προορίζεται για διάγνωση, πρόληψη και παρακολούθηση ασθενειών.

Εγγύηση

Πρέπει να υπενθυμίσουμε ότι η κλίμακα για τη μέτρηση του ύψους μπορεί να βρίσκεται σε επαφή μόνο με δέρμα χωρίς τραυματισμούς.

Απαγορεύεται να γίνονται διαρθρωτικές αλλαγές στην κλίμακα μέτρησης ύψους. Αυτό μπορεί να οδηγήσει στην εμφάνιση λανθασμένων αποτελεσμάτων της ζύγισης, την παραβίαση τεχνικών κανονισμών ασφαλείας καθώς και την καταστροφή της κλίμακας.

Η κλίμακα πρέπει να χρησιμοποιείται μόνο σύμφωνα με τις κατευθυντήριες οδηγίες. Άλλοι τρόποι χρήσης απαιτούν έγγραφη άδεια της εταιρίας KERN. Η εγγύηση παύει να ισχύει σε περίπτωση:

Έλεγχος μέσων ασφάλειας

- που δεν τηρούνται οι δικές μας κατευθύνσεις που περιλαμβάνονται στις οδηγίες χρήσεως,
- χρήσης που δεν είναι σύμφωνη με τις περιγραφόμενες χρήσεις,
- που έγιναν τροποποιήσεις ή η συσκευή έχει ανοίξει,
- μηχανικής βλάβης ή βλάβης λόγω λειτουργίας άλλων συσκευών, φυσικής φθοράς,
- μη σωστής τοποθέτησης ή εγκατάστασης.

Προβλεπόμενη χρήση

Στην περίπτωση της κλίμακας για τη μέτρηση ύψους συνιστάται η δοκιμή της ακρίβειας του, επειδή ο προσδιορισμός του ανθρώπινου ύψους πάντα πάσχει από πολύ μεγάλη ανακρίβεια.

5 Γενικές οδηγίες ασφαλείας



⇒ Πριν από την εγκατάσταση και θέση σε λειτουργία της συσκευής, προσεκτικά διαβάστε τις οδηγίες χρήσης, ακόμη και αν έχετε ήδη εμπειρία με ζυγούς της εταιρίας KERN.

⇒ Όλες οι γλωσσικές εκδόσεις περιέχουν μη δεσμευτική μετάφραση.
Δεσμευτικό είναι το πρωτότυπες οδηγίες χρήσης στη γερμανική γλώσσα.



Εκπαίδευση προσωπικού

Προκειμένου να εξασφαλιστεί η ορθή χρήση και συντήρηση της συσκευής, οι επαγγελματίες υγείας πρέπει να γνωρίσουν τις οδηγίες χρήσης και να τις τηρούν.

Αποφυγή μόλυνσης (επιμόλυνσης)

Προκειμένου να αποφευχθεί η διασταυρούμενη μόλυνση (μυκητιάσεις, ...) πρέπει να καθαρίζονται τακτικά εξαρτήματα που έρχονται σε επαφή με τον ασθενή.

Σύσταση:

Μετά από κάθε χρήση, η οποία θα μπορούσε να προκαλέσει πιθανή μόλυνση (π.χ. λόγω της άμεσης επαφής με δέρμα).

Οδηγίες ασφάλειας

- Τηρείτε τις οδηγίες χρήσης.
- Χρησιμοποιείτε μόνο τα υλικά συναρμολόγησης που παρέχεται με την κλίμακα.
- Κατά την εγκατάσταση, βεβαιωθείτε ότι οι βίδες είναι καλά σφιγμένες και η κλίμακα για τη μέτρηση ύψους έχει τοποθετηθεί σωστά.
- Στην περίπτωση των ιατρικών εφαρμογών μετά την εγκατάσταση, πρέπει εκ νέου να ελεγχθεί η ακρίβεια της κλίμακας με χρήση ενός εγκεκριμένου οργάνου μέτρησης μήκους. (βλ. κεφ. 6 «Έλεγχος κλίμακας»)
- Μετά από κάθε χρήση του προσκέφαλου, βεβαιωθείτε ότι έχει αναδιπλωθεί, διαφορετικά υπάρχει κίνδυνος τραυματισμού.
- Η μέτρηση ύψους παρέχει αξιόπιστες τιμές μόνο όταν οι φτέρνες, η πλάτη και το κεφάλι είναι ευθεία, έχοντας κατά νου ότι κατά τη διάρκεια της ημέρας μπορεί να αλλάξει μερικά εκατοστά το ύψος ενός ατόμου.

6 Αποσυσκευασία/συναρμολόγηση

Έλεγχος κατά την παράδοση

Αμέσως μετά από την παράδοση ελέγξτε τη συσκευασία και τη συσκευή μετά το άνοιγμα για εμφανείς εξωτερικές ζημιές.

Συσκευασία/μεταφορά επιστροφής

Όλα τα μέρη της αρχικής συσκευασίας πρέπει να τα φυλάξετε για μια ενδεχομένως απαιτούμενη μεταφορά επιστροφής. Για την επιστροφή πρέπει να χρησιμοποιηθεί μόνο η αρχική συσκευασία.

Έλεγχος κλίμακας

Μετά την τοποθέτηση της κλίμακας για τη μέτρηση ύψους, αυτή πρέπει να ελεγχθεί με τη βοήθεια ενός εξωτερικού μετρητή μήκους.

Για το σκοπό αυτό, τοποθετήστε έναν εγκεκριμένο μετρητή μήκους με την κατάλληλη ακρίβεια κάθετα προς την πλάκα ζυγίσματος, και στην περίπτωση επιτοίχιας εγκατάστασης - στο πάτωμα. Την κλίμακα μέτρησης ύψους πρέπει να τραβήξετε μέχρι το οριζοντίως απλωμένο πτερύγιο εξωτερική μέτρησης να αγγίξει με την κάτω του πλευρά την κλίμακα στην ένδειξη 150 εκατοστά.

Οδηγία:

Η διάσταση του εξωτερικού μετρητή δεν συμπίπτει ακριβώς με την υποδιαίρεση της κλίμακας για τη μέτρηση του ύψους, διότι υπάρχει διαφορά λίγων εκατοστών εξαιτίας της μετατόπισης ανάμεσα στο πτερύγιο και το σημείο ανάγνωσης.

Εάν ο μετρητής δεν συμφωνεί εντελώς, πρέπει πάλι ελαφρώς να χαλαρώσετε τις βίδες μονταρίσματος και να τις μετακινήσετε, και στη συνέχεια εκ νέου ελέγξτε τη διάσταση των 150 εκ.

Πεδίο εφαρμογής της παράδοσης



Laβή, 2 τεμ.



Πείρος «Επιτοίχια λαβή».
4 τεμ.



Βίδα «Λαβή βάσης της κλίμακας», 4 τεμ.



Βίδα «Κλίμακα της βάσης της κλίμακας», 2 τεμ.



Βίδα «Επιτοίχια κλίμακα με λαβή», 4 τεμ.

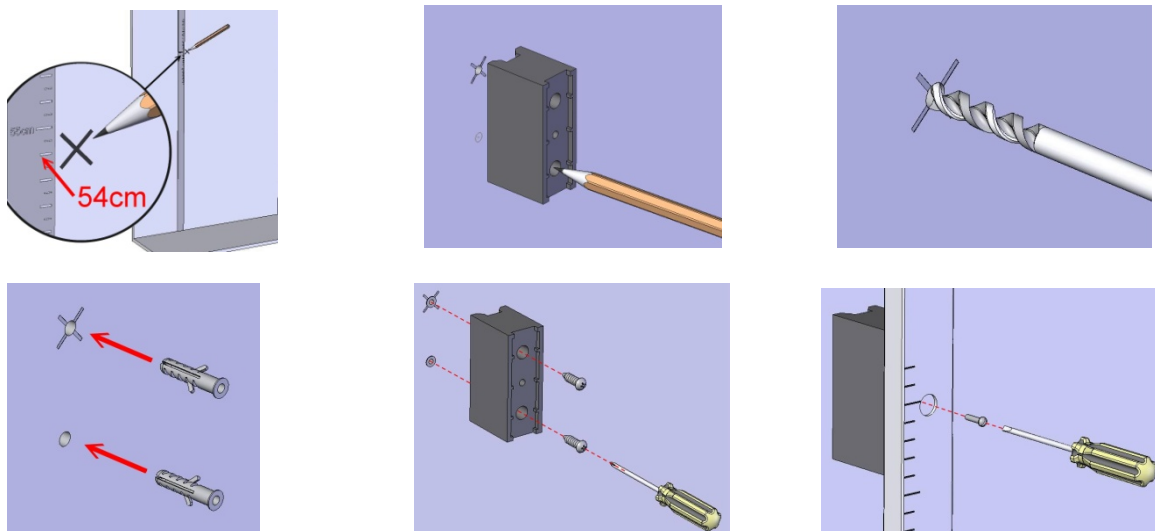


Οδηγίες χρήσεως

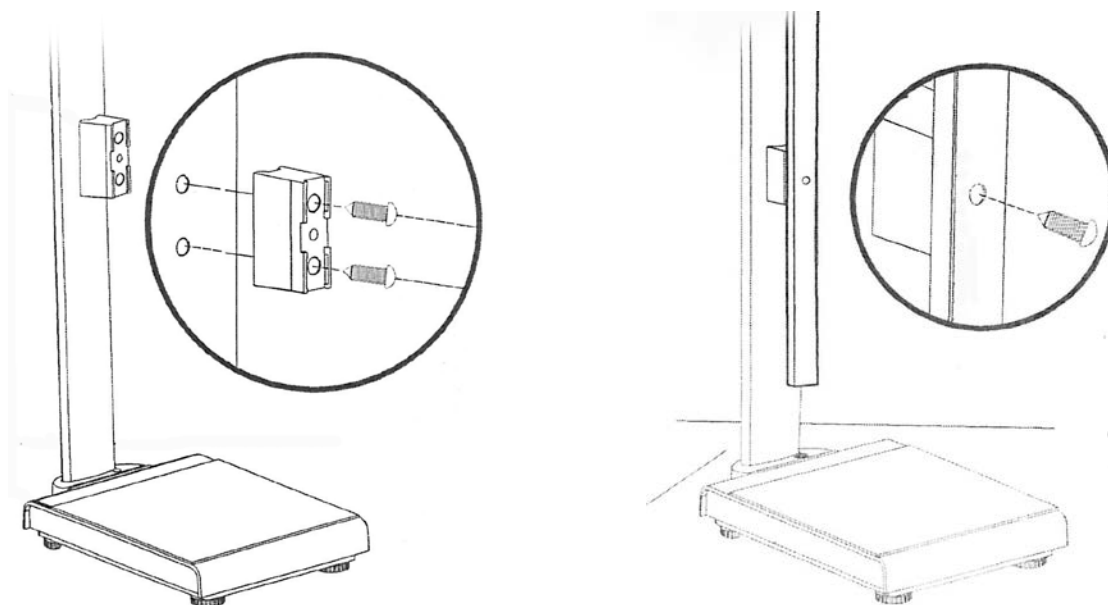
7 Συναρμολόγηση

Επίτοιχη τοποθέτηση:

Χρησιμοποιώντας έναν εγκεκριμένο μετρητή μήκους, σημειώστε μια οπή ακριβώς 54 εκ. πάνω από το πάτωμα.



Εγκατάσταση σε ζυγούς της εταιρίας KERN



Βιδώστε τις 2 βίδες λαβής στους υπάρχοντες δακτυλίους με σπείρωμα στη βάση στήριξης.

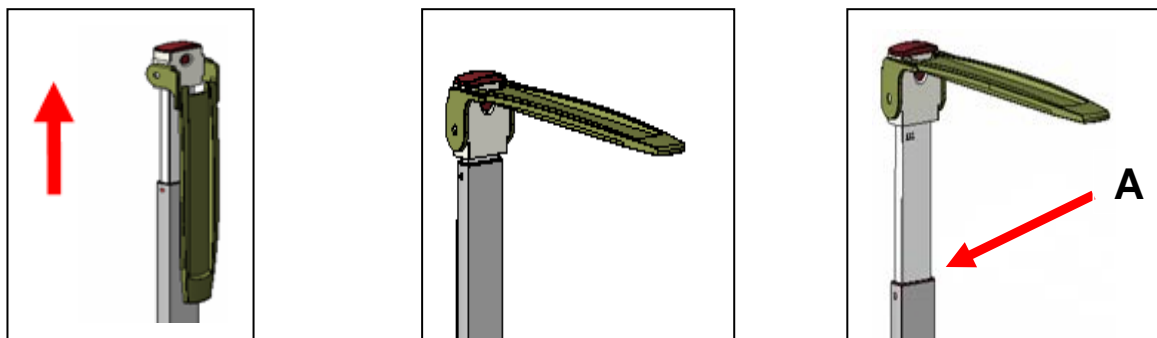
Τραβήξτε την κλίμακα μέτρησης του ύψους και στερεώστε τη στη λαβή, βιδώνοντας τη βίδα στην κάτω οπή.



Η κλίμακα μέτρησης του ύψους μπορεί να τοποθετηθεί με τον ίδιο τρόπο στην πίσω πλευρά της βάσης.

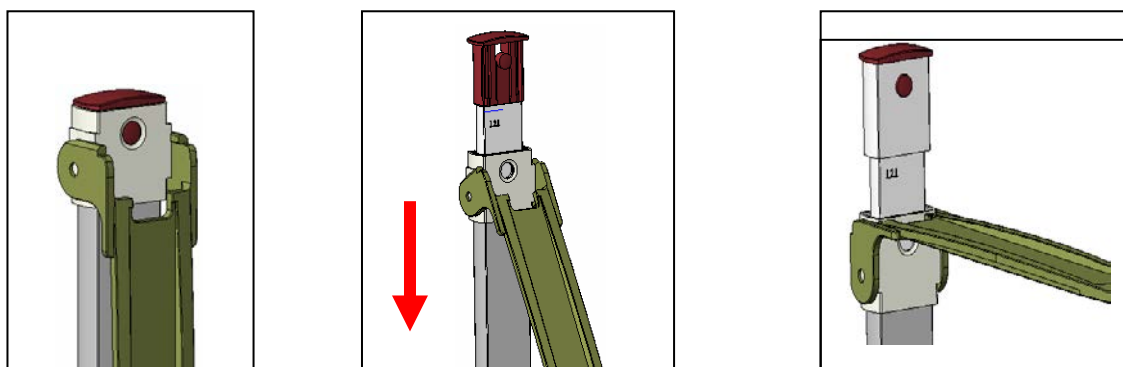
8 Μέτρηση ύψους

Ύψος πάνω των 120 cm:



1. Τραβήξτε την κλίμακα προς τα πάνω.
2. Ρυθμίστε το προσκέφαλο σε οριζόντια θέση, ανοίγοντάς το προς τα πάνω μέχρι να κάνει κλικ.
3. Σύρετε προσεκτικά την κλίμακα προς τα κάτω μέχρι το πτερύγιο αγγίξει το κεφάλι προσώπου που στέκεται όρθια προς μέτρηση. Διαβάστε το ύψος του σώματος στην κλίμακα.

Ύψος μέχρι 120 cm:



4. Πατήστε και κρατήστε πατημένη την ασφάλεια.
5. Μετακινήστε το προσκέφαλο προς τα κάτω.
Ρυθμίστε το προσκέφαλο σε οριζόντια θέση, ανοίγοντάς το προς τα πάνω μέχρι να κάνει κλικ.
6. Σύρετε προσεκτικά την κλίμακα προς τα κάτω μέχρι το πτερύγιο αγγίξει το κεφάλι προσώπου που στέκεται όρθια προς μέτρηση.
Διαβάστε το ύψος του σώματος στην κλίμακα.

9 Καθαρισμός, συντήρηση, διάθεση

Καθαρισμός

Απολύμανση

Αποστείρωση

Συντήρηση,

διατήρηση σε

κατάσταση

λειτουργίας

Ανακύκλωση

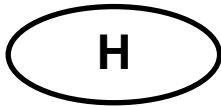
Την κλίμακα μέτρησης ύψους καθαρίζετε με ένα απορρυπαντικό οικιακής χρήσης ή με ένα απολυμαντικό διαθέσιμο στην αγορά, πχ. 70% διάλυμα ισοπροπανόλης. Σας προτείνουμε να χρησιμοποιείτε ένα απολυμαντικό σχεδιασμένο για την απολύμανση με υγρό σκούπισμα επιφάνειας. Να τηρείτε τις οδηγίες του κατασκευαστή.

Μην χρησιμοποιείτε γυαλιστικά ή επιθετικά καθαριστικά όπως οινόπνευμα, βενζίνη ή παρόμοια, διότι μπορούν να βλάψουν την υψηλής ποιότητας επιφάνεια.

Απαγορεύεται η αποστείρωση της συσκευής.

Η συσκευή μπορεί να χειρίζεται και να συντηρείται μόνο από εκπαιδευμένους τεχνικούς σέρβις που έχουν εξουσιοδοτηθεί από την εταιρία KERN.

Ανακυκλώστε τη συσκευασία και τη συσκευή σύμφωνα με τις εθνικές ή τοπικές διατάξεις, που ισχύουν στο τόπο χρήσης της συσκευής.



KERN MSF

Verzió 1.8 2018-03

Használati utasítás

Mechanikus magasságmérő skála

1 Műszaki adatok

KERN (Típus) MSF 200N			
Kereskedelmi név	MSF 200	Tárolási hőmérséklet	- 20°C ... + 60°C
Osztás	1 mm / 1/8 inch	Nettó súly	ca. 700 g
Méréstartomány	60 – 205 cm / 24-80 inch	93/42/EGK irányelv szerinti orvostechnikai eszköz (CE 0297)	I osztály, mérőfunkcióval
Tűréshatár	10 mm	Csatlakoztatható mérlegek	KERN MTS-M KERN MPS-PM KERN MPB-P
Méreték (S x W x G) [mm]	60 x 290 x 930 mm		
Hőmérséklet tartomány	+10°C ... +40°C		

2 Megfelelőség nyilatkozat

Az aktuális EK/EU megfelelőségi nyilatkozat elérhető online a következő címen:

www.kern-sohn.com/ce

3 Grafikai jelek magyarázata



Ez a jel azt jelenti, hogy a mérleg megfelel az orvostechnikai eszközökre vonatkozó 93/42/EGK irányelvnek. Az ilyen jellel megjelölt mérlegek az Európai Közösség területén használatra alkalmasak az egészségügyben.

SN WY 170563

Minden készülék szériaszáma a készüléken és a csomagoláson is megtalálható.

(szériaszám példa)



Az orvostechnikai eszköz gyártási dátuma.

(év és hónap példa)



„Figyelem, be kell tartani a mellékelt dokumentumban lévő útmutatókat”,
esetleg

„Betartani a használati utasításban foglaltakat“



Betartani a használati utasításban foglaltakat


Kern & Sohn GmbH
D-72336 Balingen,
Germany
www.kern-sohn.com

Betartani a használati utasításban foglaltakat

4 Alapvető információk (általános információk)



A 93/42/EGK irányelvnek megfelelően a magasságmérő skála az orvosi gyakorlatban magasságmérésre szolgál kontroll, diagnosztikai és gyógyítási célokból.

Rendeltetés megjelölése

Javallat:

- Magasság megjelölése az egészségügyben.
- Helyezze a magasságmérő skálát az egyenesen álló személy vagy a fekvő gyermek fejéhez és talpához úgy, hogy leolvasható lehessen a mérőskálán a magasság.

Ellenjavallat:

- Nincs ismert ellenjavallat.

Rendeltetés-szerű használat

A magasságmérő skála magasság meghatározására szolgál álló pozícióban vagy gyermek esetében fekvő pozícióban, modelltől függően, orvosi műveletekre alkalmas helyiségekben. A magasságmérő skála diagnosztikai, betegség megelőzési és kontroll célokra szolgál.

Nem szabad megfeledkezni arról, hogy a magasságmérő skála kizárólag sérüléstől mentes bőrrel érintkezhet.

Rendeltetéstől eltérő használat

Tilos szerkezeti módosításokat végrehajtani a magasságmérő skálán. Ez hibás mérési eredményeket okozhat, megsértheti a műszaki biztonsági feltételeket és a skála sérüléséhez vezethet. A magasságmérő skála csak a leírt irányelveknek megfelelően üzemeltethető. Minden ettől eltérő használatához a KERN cég írásbeli engedélye szükséges.

Jótállás

A jótállás megszűnik:

a jelen használati utasításban rögzített irányelveink be nem tartása;
rendeltetéstől eltérő használat;
a készülék felnyitása vagy módosítása;
a készülék mechanikus hatásból eredő, vagy közegek, természetes kopás okozta sérülése;

helytelen felállítás vagy nem megfelelő összeszerelés esetében.

Ellenőrző közegek felügyelete

Magasságmérő skála esetében ajánlott a pontosság méréssel történő ellenőrzése, mivel az ember magasságának a meghatározása mindig nagyon nagy pontatlansággal jár.

5 Általános biztonsági útmutatók



- ⇒ A készülék beállítása és üzembe helyezése előtt figyelmesen elolvasni a használati utasítást, akkor is, ha már van tapasztalatuk a KERN cég mérlegei használatában.
- ⇒ A különböző nyelvekre lefordított útmutatók nem irányadóak. Egyedül az eredeti, német nyelvű dokumentum irányadó.



A személyzet betanítása

A termék megfelelő használata és karbantartása érdekében az egészségügyi személyzetnek el kell olvasnia és be kell tartania a használati utasításban foglaltakat.

Kontamináció (fertőzés) elkerülése

A keresztfertőzés (mikózis, ...) elkerülése érdekében rendszeresen tisztítani kell a beteggel érintkező elemet.

javaslat:

Minden olyan használat után, amely esetleges fertőzést okozhat (pl. olyan mérés esetén, amikor a készülék közvetlen kapcsolatba kerül a bőrrel).

- Biztonsági útmutatók**
- Betartani a használati utasításban foglaltakat.
 - Az összeszereléshez kizárólag a mérőskálával együtt kiszállított elemeket szabad felhasználni.
 - Az összeszerelés során győződjön meg róla, hogy a csavarok megfelelően be vannak csavarva és a magasságmérő skála megfelelően lett összeszerelve.
 - Egészségügyi alkalmazás esetén összeszerelés után újra ellenőrizze a mérőskála pontosságát hitelesített hosszúságmérő felhasználásával. (lásd a 6. Mérőskála ellenőrzése fejezetet“)
 - A fejrész minden egyes használata után győződjön meg róla, hogy megfelelően összecsuksa, ellenkező esetben fennáll a testi sérülés kockázata.
 - A magasságmérő skála csak akkor tájékoztat a mért személy valós magasságáról, ha a sarkok, a hát és a fej ki van egyenesítve. Ne feledkezzen meg róla, hogy a nap folyamán az ember magassága akár több cm-el is változhat.

6 Kicsomagolás/összeszerelés

Ellenőrzés átvételkor	A csomag átvételkor azonnal ellenőrizze, hogy a terméken nem találhatók külső sérülés nyomai.
Csomagolás/visszatérítés	Az eredeti csomagolás minden alkatrészét meg kell őrizni a termék esetleges visszatérítése céljából. A termék visszatérítéséhez kizárólag eredeti csomagolást szabad használni.
Magasságmérő skála ellenőrzése	<p>A magasságmérő skála felszerelése után ellenőrizze a magasságmérő skálát külső magasságmérő berendezés használatával.</p> <p>E célból a külső, megfelelő pontosságú hitelesített hosszúságmérő berendezést merőlegesen kell a mérleglapra helyezni, fali összeszerelés esetén – a padlóra. A magasságmérő skálát annyira kell kitolni, hogy a vízszintesen szétnyitott külső hosszúságmérő skála fejrésze 150 cm jelzésnél érjen hozzá a skála alsó oldalához.</p> <p>Útmutató:</p> <p>A külső hosszúságmérő berendezés mérete nem egyezik meg pontosan a magasságmérő skála osztásával, néhány centiméterrel eltolódva lehet a nyitható fejrész és a leolvasási pont közötti eltolódás miatt.</p> <p>Ha a magasságmérő nem egyezik meg teljesen, újra meg kell lazítani és egy kicsit eltolni az összeszerelés során felhasznált csavarokat, majd újra ellenőrizni 150 cm méretet.</p>

A csomagolás tartalma



Fogantyú, 2 db



„Fali konzol“ tipli, 4 db



„Mérlegállvány konzol“ csavar, 4 db



„Mérlegállvány skála“ csavar, 2 db



„Fali konzol skála“ csavar, 4 db

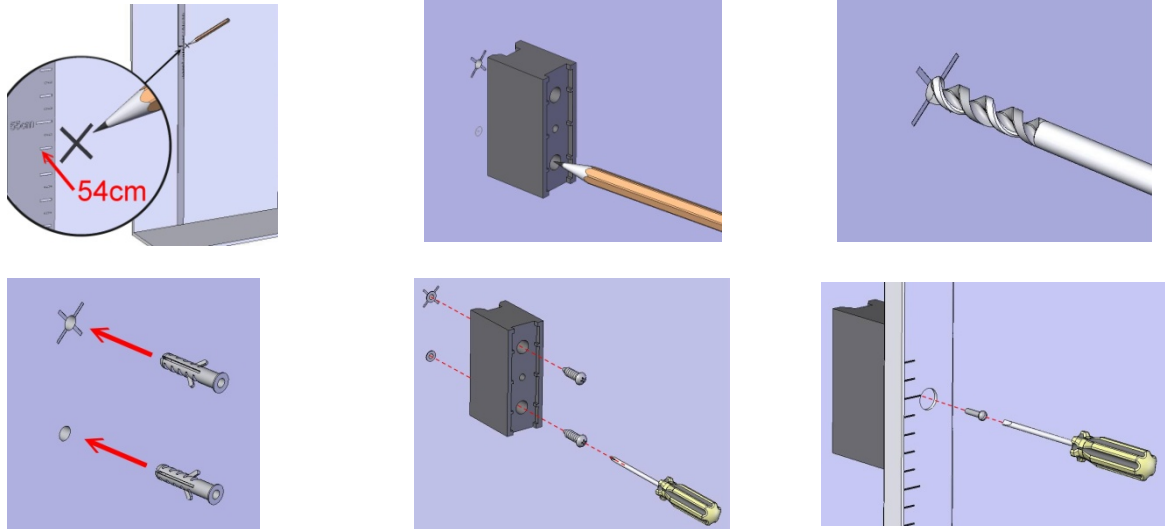


Használati utasítás

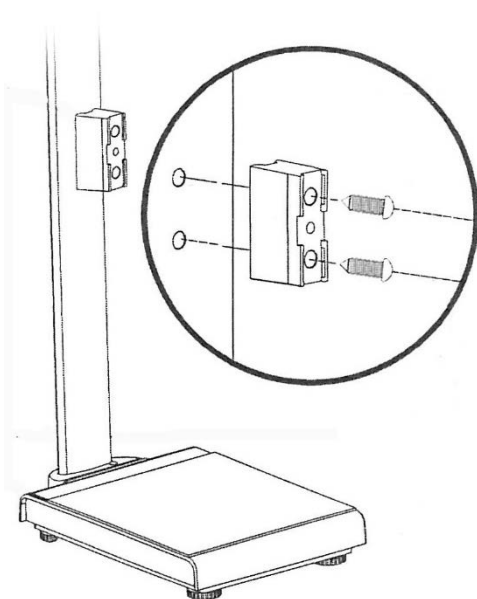
7 Összeszerelés

Falra szerelés:

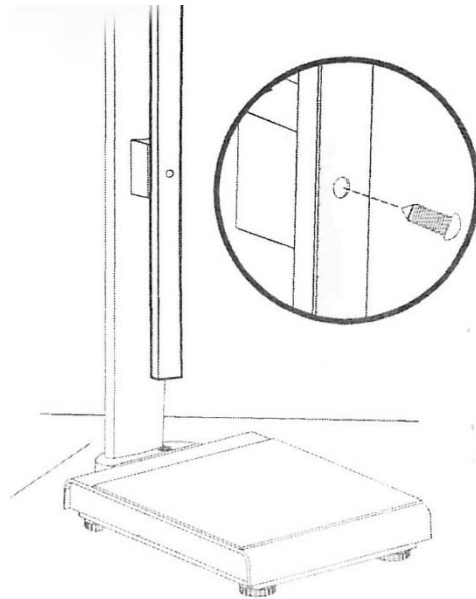
Hitelesített hosszúságmérő berendezés felhasználásával jelölje ki a padló feletti 54 cm pontot.



Felszerelés KERN cég mérlegeire:



Csavarja be a konzol 2 csavarját a mérleg állvány két menetes hüvelyébe.



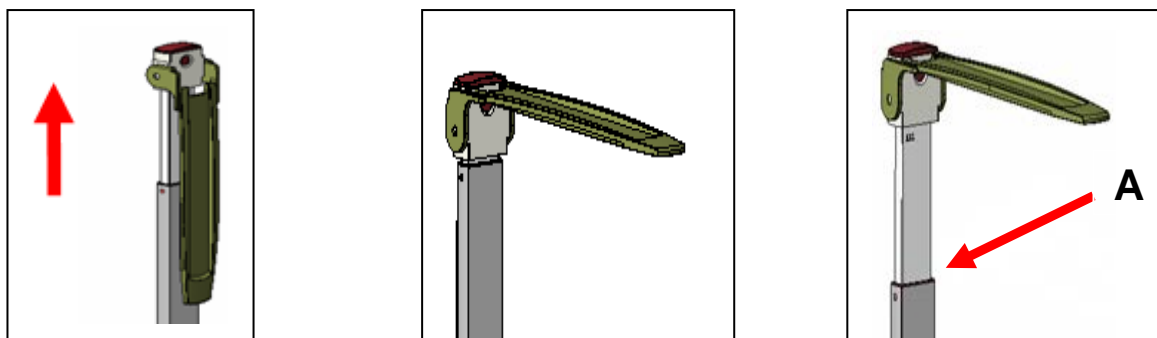
Húzza ki a magasságmérő skálát és rögzítse a konzolra, becsavarva a csavart az alsó nyílásba.



A magasságmérő skálát ugyanilyen módon lehet az állvány hátoldalára rögzíteni.

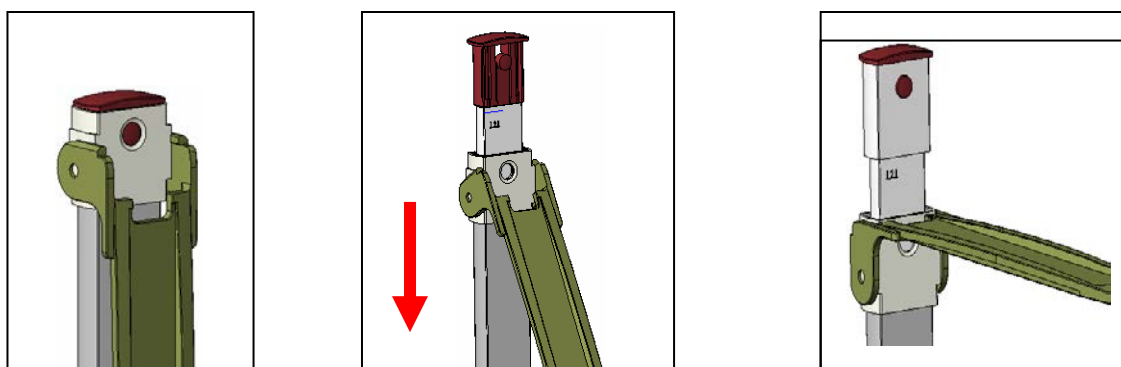
8 Magasságmérés

120 cm feletti magasság:



1. Húzza fel a magasságmérő skálát
2. Állítsa vízszintes pozícióba a fejrész, kattanásig felnyitva.
3. Óvatosan tolja le a skálát egészen addig, amíg a fejrész nem érinti meg az egyenesen álló személy fejét. Olvassa le a skálán a mért személy magasságát (A jel).

120 cm alatti magasság:



4. Nyomja meg és tartsa lenyomva a blokádgombot.
5. Tolja le a fejrészt.
Ezután állítsa a fejrészt vízszintes pozícióba, kattanásig felnyitva.
6. Óvatosan tolja le a skálát egészen addig, amíg a fejrész nem érinti meg az egyenesen álló személy fejét. Olvassa le a skálán a mért személy magasságát (B jel).

9 Karbantartás, javítás és semlegesítés

Tisztítás A magasságmérő skálát kizárólag házi készítésű vagy fertőtlenítő szerekkel való kereskedelemben kapható tisztítószerrel tisztítsa, pl. 70% izopropil alkohol oldattal. Fertőtlenítéshez nedves fertőtlenítésre szolgáló fertőtlenítő szer használatát javasoljuk. Tartsa be a gyártó utasításait.

Fertőtlenítés

Nem szabad polírozó vagy agresszív tisztítószer, mint töményalkohol, benzín vagy ehhez hasonlót használni, mivel sérülést okozhatnak a magas minőségű felületben.

Sterilizálás A berendezés sterilizálása tilos.

Karbantartás, javítás A karbantartását és javítását csak a KERN cég feljogosított szakemberei végezhetik.

Semlegesítés A csomagolás és a készülék semlegesítését a készülék használatának helyén érvényes országos vagy helyi jogszabályoknak megfelelően kell elvégezni.



KERN MSF

Verzija 1.8 2018-03

Upute za upotrebu

Mehanička ljestvica za mjerenje visine

1 Tehnički podaci

KERN (Tip) MSF 200N			
Tržšni naziv	MSF 200	Temperatura skladištenja	- 20°C ... + 60°C
Ispitni odjeljak	1 mm / 1/8 inch	Neto težina	ca. 700 g
Raspon mjerenja	60 – 205 cm / 24-80 inch	Medicinski proizvod u skladu s Odredbom 93/42/EEZ (CE297)	razred I, s funkcijom mjerenja
Tolerancija	10 mm	Podesive vage	KERN MTS-M KERN MPS-PM KERN MPB-P
Dimenzije (Š x V x D) [mm]	60 x 290 x 930 mm		
Raspon temperature	+10°C ... +40°C		

2 Izjava o sukladnosti

Aktualna izjava o sukladnosti EZ/EU je dostupna na online adresi:

www.kern-sohn.com/ce

3 Objašnjena grafičkih simbola



Ova oznaka znači da je vaga u skladu s Direktivom 93/42/EEZ o medicinskim uređajima. Uređaje koji su označeni ovim znakom smatra se u Europskoj uniji medicinskim proizvodima.

SN WY 170563

Označenje serijskog broja svakog uređaja koji se na lazi na uređaju i pakiranju.

ovdje primjer broja



Označenje datuma proizvodnje medicke opreme.

ovdje primjer mjeseca i godine



"Pažnja, slijedite upute navedene u priloženom dokumentu" ili

"Slijedite upute za uporabu."



Slijedite upute za uporabu.



Kern & Sohn GmbH
D-72336 Balingen,
Germany
www.kern-sohn.com

Slijedite upute za uporabu.

4 Osnovne napomene (opći podatki)



U skladu s Odredbom 93/42/EEZ ljestvica za merjenje visine je osmišljen kako bi se utvrdilo visinu ljudi za obavljanje medicinskih postupaka za dijagnozu, prevenciju i kontrolu bolesti.

Izjava o svrhi

Indikacije:

- Određivanje visine u medicinskoj praksi.
- Staviti ljestvicu za mjerenje visine do glave i noga osoba koja stoji uspravno ili dijete koje leži na takav način da je moguće pročitati vrijednost visine iz indikatora ili ljestvice.

Protuindikacije:

Bez protuindikacija

Uporaba sukladno sa svrhom

Ljestvica za mjerenje visine je osmišljena kako bi se utvrdilo visinu osoba koje stoje ili djece koja leži, ovisno o modelu, u prostorijama za obavljanje medicinskih postupaka. Ljestvica za mjerenje visine je namijenjena za obavljanje medicinskih postupaka za dijagnozu, prevenciju i suzbijanje bolesti.

Pamtite da ljestvica za mjerenje visine može biti u kontaktu samo s kožom bez nikakvih oštećenja.

Uporaba nesukladno sa svrhom

Ljestvicu za mjerenje visine ne smije se strukturno promijenjati. To može uzrokovati prikazivanje/pokazivanje pogrešnih rezultata mjerenja, povredu tehničkih uvjeta za sigurnost, kao i uništenje ljestvice.

Ljestvicu za mjerenje visine treba koristiti samo u skladu s navedenim smjernicama. Za ostala područja/opsegi korištenja potrebno je pisano odobrenje od strane tvrtke KERN.

Garancija

Garancija se poništava u slučaju:

- nedržanja se uputa sadržanih u upustvima;
- korištenja nesukladnog uputama;
- uvođenja modifikacija ili otvaranja uređaja;
- mehaničkog uništenja ili uništenja nastalog od strane medija, prirodnog uništenja;
- nepravilnog postavljanja ili montaže.

Nadzor nad kontrolnim ukrepi

U slučaju ljestvica za mjerenje visine, poželjno je da provjerite njegovu točnost, jer je određivanje visine čovjeka uvijek opterećena s puno nepreciznosti.

5 Osnovne sigurnosne upute



- ⇒ Prije postavljanja i uključivanja uređaja treba pažljivo pročitati ove upute, također ako već imate iskustvo s vagama firme KERN.
- ⇒ Sve jezikovne verzije sadrže neobvezujući prijevod. Zavezujući je samo izvorni dokument na njemačkom.



Tečaj za personel

Radi pravilnog korištenja i održavanje uređaja medicinski personel bi se trebao upoznati s ovim uputama i držati se njih.

Izbjegavanje kontaminacije (zagađenosti)

Da bi se izbjegla unakrsna kontaminacija (mikoza, ...), uređaj se mora redovito čistiti.







Preporuka: nakon svake upotrebe, koja bi mogla dovesti do zagađenja (npr. u izravnom dodiru s kožom.).

- Sigurnosne upute**
- Slijedite upute za uporabu.
 - Koristite samo materijale koje su priključene ljestvici.
 - Tijekom instalacije, pobrinite se da su vijci pravilno zategnuti i da je ispravno instalirana ljestvica za mjerenje visine.
 - U slučaju medicinske uporabe nakon instalacije, ponovno provjerite točnost ljestvice pomoću ovlaštenog instrumenta za mjerenje duljine. (vidi pogl. 6 "Kontrola ljestvice")
 - Nakon svake uporabe zaglvanika, pobrinite se da se ga ponovno sakrije, inače postoji opasnost od ozljeda.
 - Mjerenje visine osigurava pouzdane rezultate samo ako je peta, leđa i glava naravno, s obzirom da tijekom dana može se promijeniti visina osobe za nekoliko centimetara.

6 Raspakiranje/montaža

Kontrola tijekom primanja	Odmah nakon primanja paketa treba provjeriti ne postoje li neke vanjske štete — to se tiče i uređaja nakon raspakiranja.
Pakiranje/transport unatrag	Sve dijelove originalnog pakiranja treba sadržati u slučaju eventualnog transporta unatrag. Za vraćanje uređaja treba koristiti jedino originalno pakiranje.
Kontrola ljestvice	<p>Nakon instalacije ljestvice za mjerenje visine je potrebno da se nju provjeri pomoću vanjskog profila kontrole duljine.</p> <p>U tu svrhu, certificirani profil kontroliranja duljine s određenom točnošću treba postaviti okomito na vagalnu ploču ili u slučaju montaže na zidu - na tlu. Ljestvicu za mjerenje visine izvući dovoljno da raširena u horizontalnom smjeru dotakne na vanjski kolosijek donje strane s naznakom obujma 150 cm.</p> <p>Napomena:</p> <p>Profil kontrole duljine ne odgovara ljestvici za mjerenje visine, kreće za nekoliko centimetara zbog smjene između preklopa i točke djelovanja.</p> <p>Ako mjera nije u potpunosti u skladu, opet malo otpustiti vijke i lagano pomaknite vijke koje se koristilo tijekom instalacije, a zatim ponovno provjerite dimenzije 150 cm.</p>

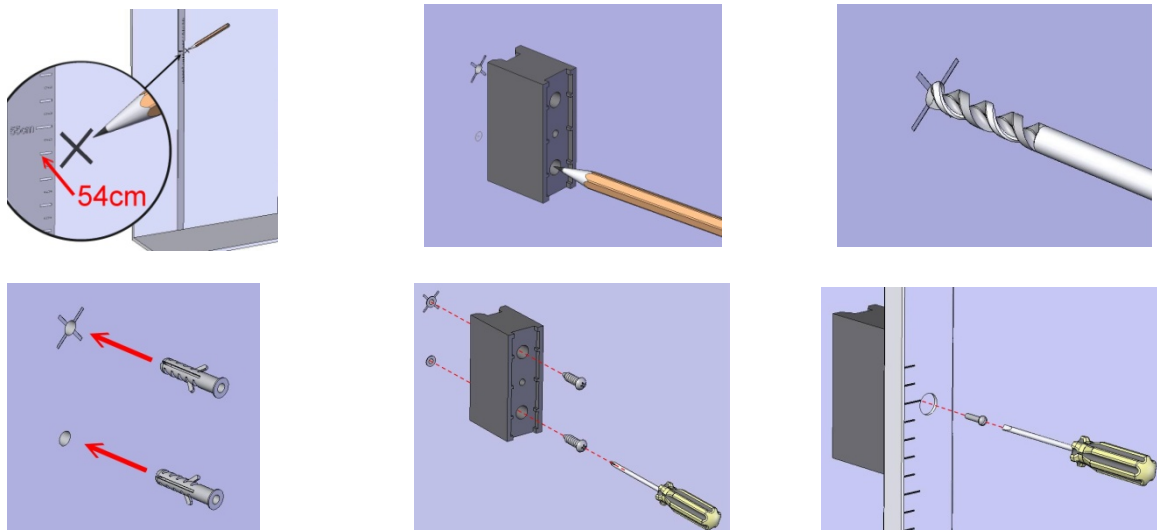
Opseg dostave

	2 x držač		2 x vijci „držač na stativ vage“
	4 x vijak „držač na zid“		4 x vijci „ljestvica za merjenje na zid s držačem“
	4 x vijak „držač na stativ vage“		Upute za upotrebu

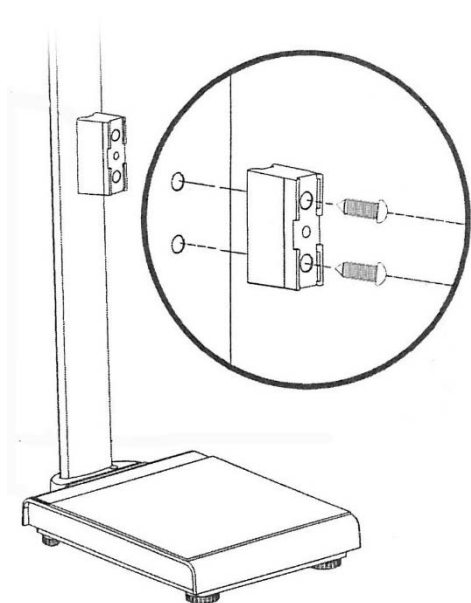
7 Montaža

Montaža na zidu:

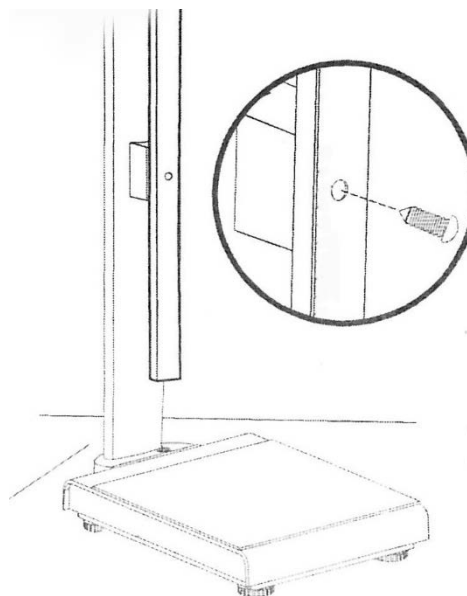
Koristeći ovlaštenu instrumenta za mjerenje zadane duljine označite 54 cm iznad poda.



Montaža na vagama tvrtke KERN:



Privijte 2 vijke držača u postojeće navojne rupe u stativu vage.



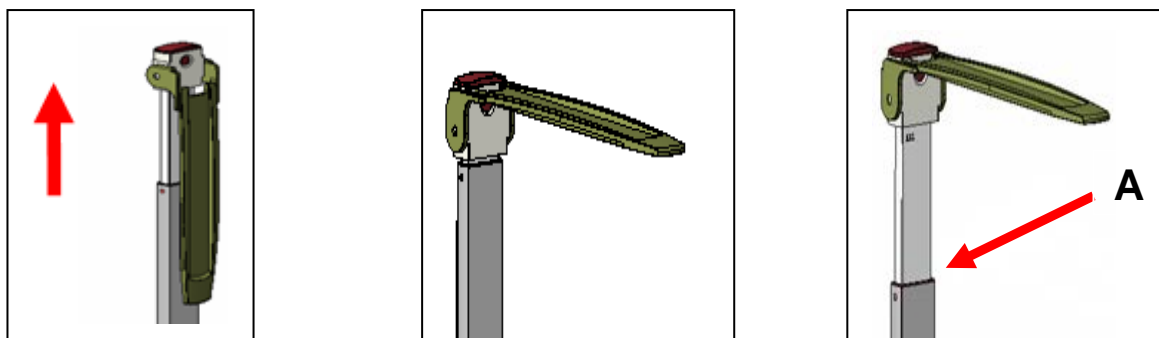
Povucite ljestvicu za mjerenje visine te nju priključite na držač pomoću vijaka u donju rupu.



Ljestvicu za mjerenje visine može se instalirati na isti način na stražnjoj strani stativa.

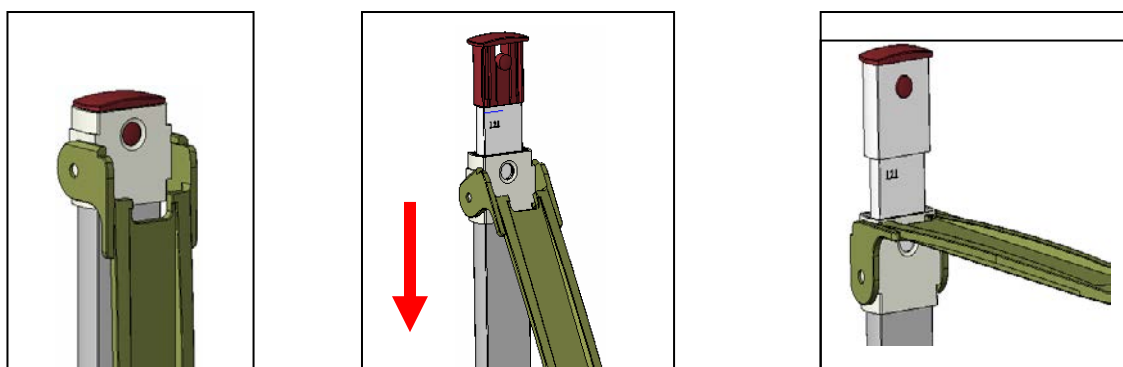
8 Mjerenje visine

Visina iznad 120 cm:



1. Povucite ljestvicu gore
2. Postavite zaglavnik u vodoravnom položaju, sve to preklapanjem dok ne klikne.
3. Pažljivo gurnite ljestvicu prema dolje sve dok zaglavnik ne dotakne glave uspravno stojeće osobe. Pročitajte visinu tijela na ljestvici (oznaka A).

Visina do 120 cm



4. Pritisnite i držite pritisnutu blokadu.
5. Pomaknite zaglavnik prema dolje. Zatim podesite zaglavnik u vodoravnom položaju, sve to preklapanjem dok ne klikne.
6. Pažljivo gurnite ljestvicu prema dolje sve dok zaglavnik ne dotakne glave uspravno stojeće osobe. Pročitajte visinu tijela na ljestvici (oznaka B).

9 Održavanje, čišćenje, recikliranje

Čišćenje, dezinfekcija

Ljestvicu za mjerenje visine čistiti jedino sredstvima za čišćenje za kućno čišćenje ili dostupnim na tržištu dezinfekcijskim sredstvom, npr. , np. 70% otopinom izopropanola. Preporučujemo korištenje dezinfekcijskih sredstava koje su namjenjene dezinfekciji na način da se briše na mokro. Držati se uputa proizvođača.

Ne koristiti sredstava za poleliranje ili jakih sredstava za čišćenje, kao spiritus, benzin i slično jer mogu uništiti visoku kvalitetu površine.

Sterilizacija

Sterilizacija uređaja nije dopuštena.

Održavanje

Uređaj može biti servisiran i popravljan jedni od strane tehničara koji su prošli tečaj firme KERN.

Recikliranje

Odlaganje pakiranja i uređaja treba provesti u skladu s državnim ili regionalnim zakonom, koji je obavezan na mjestu korištenja.



KERN MSF

Versione 1.8 2018-03

Istruzioni per l'uso

Asta meccanica per la misurazione dell'altezza

1 Dati tecnici

KERN (Tipo) MSF 200N			
Marchio	MSF 200	Temperatura di conservazione	- 20°C ... + 60°C
Leggibilità	1 mm / 1/8 pollici	Peso netto	ca. 700 g
Campo di misurazione	60 – 205 cm / 24-80 pollici	Autorizzazione come prodotto medicinale secondo La direttiva CEE 93/42 (CE 0297)	Classe I con funzione di misurazione
Tolleranza	10 mm	Bilance combinabili	KERN MTS-M KERN MPS-PM KERN MPB-P
Misure (L x A x S) mm	60 x 290 x 930 mm		
Intervallo di variazione della temperatura	+10°C ... +40°C		

2 Dichiarazione di conformità

Dichiarazione di conformità CE/UE attuale è disponibile all'indirizzo:

www.kern-sohn.com/ce

3 Spiegazione dei simboli grafici



Questa marcatura indica che la bilancia è conforme alla direttiva 93/42/CEE in materia di prodotti medici. I dispositivi marcati con questo segno sono ammessi nella Comunità Europea alle applicazioni mediche.

SN WY 170563

Descrizione dei numeri di serie di ogni dispositivo; applicato sul dispositivo e sull'imballo.
Numero qui come esempio



2018-03

Identificazione della data di fabbricazione del prodotto medicinale.
Anno e mese qui come esempio



„Attenzione, fare attenzione al documento allegato“, oppure „Fare attenzione alle istruzioni“



Rispettare le istruzioni contenute nel Libretto d'istruzioni per l'uso



Kern & Sohn GmbH
D-72336 Balingen,
Germany
www.kern-sohn.com

Rispettare le istruzioni contenute nel Libretto d'istruzioni per l'uso

4 Avvertenze fondamentali (generalità)



Questa asta di misurazione dell'altezza secondo la direttiva CEE 93/42 è prevista per determinare l'altezza del corpo in medicina per controlli medici, esami e trattamenti.

Definizione finale **Indicazione:**

- Determinazione dell'altezza del corpo in campo medico.
- Con una persona in piedi oppure con un bambino sdraiato l'asta di misurazione dell'altezza viene messa all'altezza della testa e dei piedi, in modo che sul visualizzatore o scala sia possibile leggere il valore dell'altezza del corpo.

Controindicazioni:

Non si è a conoscenza di alcuna controindicazione.

Utilizzo secondo le direttive

Questa asta serve per determinare l'altezza di persone in piedi oppure di bambini sdraiati, a seconda del modello, negli ambiti di trattamenti medici. Quest'asta di misurazione dell'altezza è adatta per il riconoscimento, prevenzione e controllo di malattie.

In questo caso è necessario fare attenzione che l'asta per la misurazione dell'altezza giunga a contatto solo della pelle non ferita.

Uso non conforme

L'asta per la misurazione dell'altezza non deve essere modificata nella sua struttura. Ciò può comportare risultati di misurazione errati, rischi di sicurezza e la distruzione dell'apparecchio.

L'asta per la misurazione dell'altezza deve essere impiegato soltanto secondo le indicazioni descritte. Usi divergenti necessitano dell'autorizzazione scritta di KERN.

Garanzia

La garanzia decade quando

- non vengono osservate le indicazioni delle istruzioni per l'uso
- non viene usato in conformità agli impieghi descritti
- avvengono modifiche o l'apertura dell'apparecchio
- danneggiamenti di origine meccanica e danni dovuti all'ambiente, liquidi ad usura e logorio ordinari.
- Posizionamento o struttura non appropriata.

Monitoraggio dei mezzi di verifica

Si raccomanda controllare l'esattezza dell'asta di misurazione dell'altezza tramite strumenti adatti, ma non è necessario, poiché la misurazione della statura umana è sempre molto inesatta.

5 Norme di sicurezza fondamentali



- ⇒ Prima di collocamento e messa in funzione della bilancia, è indispensabile leggere attentamente il presente manuale d'istruzioni per l'uso, anche se avete già esperienza nell'uso delle bilance della KERN.
- ⇒ Tutte le versioni del presente libretto d'istruzioni per l'uso in varie lingue non sono vincolanti. Solo il documento originale in lingua tedesca è vincolante.



Formazione del personale

Per l'impiego e la manutenzione conforme del prodotto, il personale medico specializzato deve applicare ed osservare le istruzioni per l'uso.

Evitare contaminazione

Per evitare contaminazioni incrociate (malattie da funghi,...) le parti che giungono a contatto con i pazienti devono essere pulite regolarmente.

Suggerimento:

Dopo ogni utilizzo che potrebbe attirare una potenziale contaminazione (ad esempio con il contatto diretto della pelle).

Indicazioni di sicurezza

- Fare attenzione alle istruzioni.
- Utilizzare solo il materiale di montaggio fornito.
- Assicurare nel montaggio che le viti siano bene serrate e l'asta per la misurazione dell'altezza sia correttamente montata.
- Per un'applicazione medica esaminare la correttezza della scala dopo il montaggio nuovamente tramite un misuratore di lunghezze tarato. (vedere cap. 6 „Controllo della scala“)
- Assicurarsi che dopo ogni utilizzo l'arresto per la testa venga di nuovo ribaltato, in quanto altrimenti vi è pericolo di ferimenti.
- La misurazione dell'altezza del corpo fornisce valori attendibili solo se talloni, schiena e testa sono orientati dritti, poiché la grandezza del corpo di una persona durante una giornata può variare di alcuni cm.

6 Disimballaggio/montaggio

Controllo alla consegna

Controllare l'imballaggio subito alla consegna, nonché l'apparecchio durante il disimballaggio se presentino eventuali danni esterni visibili.

Imballaggio/Rispedizione

Conservare tutte le parti dell'imballaggio originale per un'eventuale rispedizione ove necessaria.
Per la rispedizione va usato solamente l'imballaggio originale.

Controllo della scala

Dopo aver montato l'asta per la misurazione dell'altezza è necessario controllare la scala con una asta di misurazione esterna.

A tal scopo un'asta di misurazione esterna tarata deve essere messa perpendicolarmente con corrispondente precisione sulla piastra di pesatura ovvero in caso di montaggio a parete sui piedini. L'asta per la misurazione dell'altezza deve essere spostata in modo che l'aletta ribaltata orizzontalmente tocchi l'asta di misurazione esterna con il lato inferiore a 150 cm.

Avvertimento:

La misura dell'asta di misurazione esterna non è uguale rispetto alla scala dell'asta per la misurazione dell'altezza, è spostata di alcuni cm, in quanto in tal modo viene tenuto in considerazione lo sfalsamento tra l'aletta e la marcatura di lettura.

Se la misura non coincide esattamente, allora le viti utilizzate nel montaggio devono essere nuovamente allentate leggermente e spostate leggermente e quindi deve essere controllata di nuovo la misura di 150 cm.

Volume di fornitura



2 x Supporto



4 x Viti „Supporto su parete“



4 x Viti „Supporto su treppiede bilancia“



2 x Vite „Asta di misurazione su bilancia treppiede“



4 x Viti „Supporto su parete“

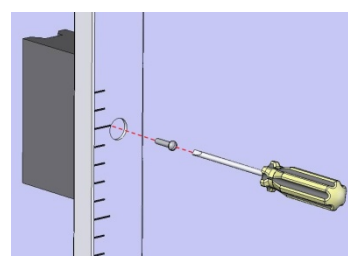
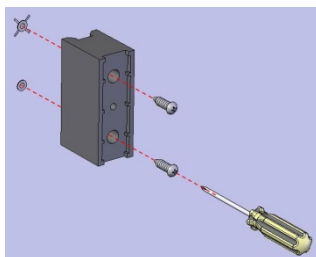
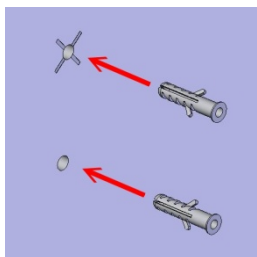
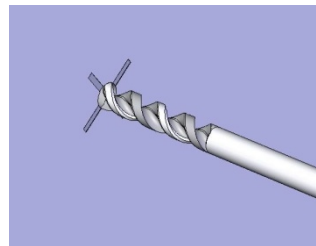
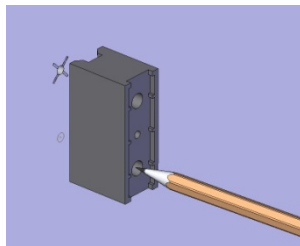
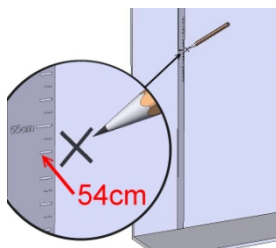


Istruzioni per l'uso

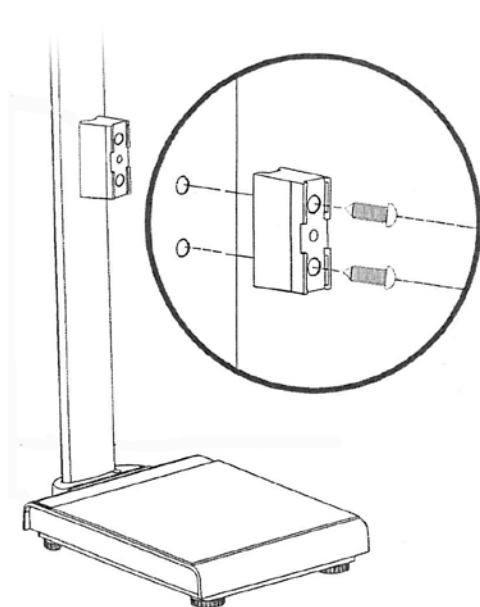
7 Montaggio

Montaggio a parete:

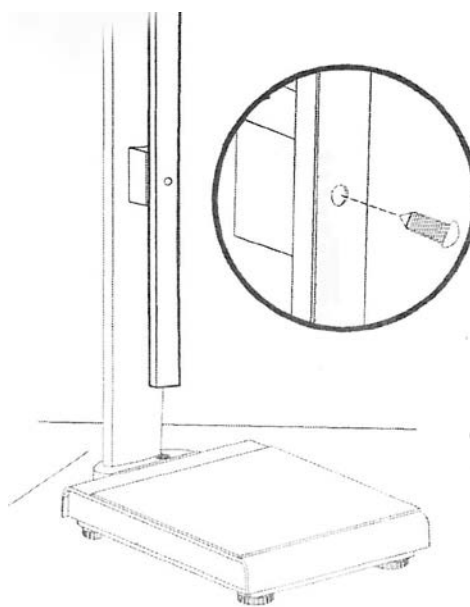
Portare la marcatura a 54 cm dal terreno, utilizzando un dispositivo tarato per la misurazione della lunghezza.



Montaggio sulle bilance KERN



Avvitare supporto con due viti sul treppiede della bilancia nelle boccole filettate rispettive.



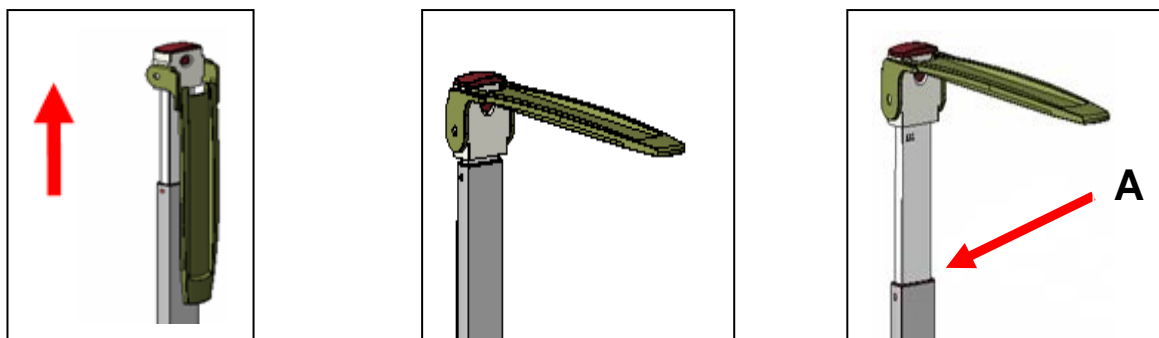
Estrarre l'asta per la misurazione dell'altezza ed avvitarla sul supporto nel buco inferiore tramite la vite rispettiva.



È possibile montare nello stesso modo la scala per la misurazione del corpo nella parte posteriore dello stativo.

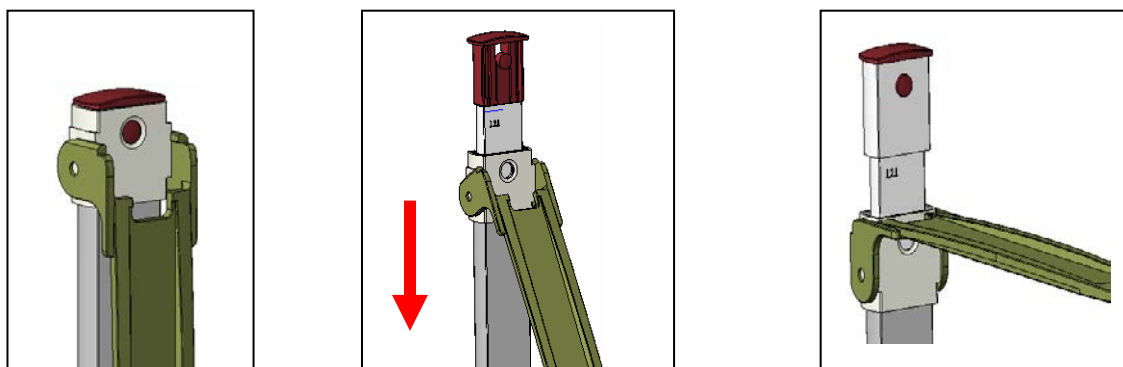
8 Misurazione dell'altezza del corpo

Statura più alta che 120 cm:



1. Tirare l'asta di misurazione in alto
2. Mettere la battuta di testa in posizione orizzontale, fino all'innesto
3. Spingere l'asta di misurazione in basso con cautela finché la battuta di testa abbia contatto con la testa allineata della persona. Leggere l'altezza del corpo sull'asta di misurazione (marcaturo A).

Statura inferiore a 120 cm:



4. Premere il bloccaggio e tenere premuto.
5. Spostare l'arresto per la testa verso il basso. Mettere la battuta di testa in posizione orizzontale, fino all'innesto
6. Spingere l'asta di misurazione in basso con cautela finché la battuta di testa abbia contatto con la testa allineata della persona. Leggere l'altezza del corpo sull'asta di misurazione (marcaturo B).

9 Pulizia, Manutenzione, Smaltimento

Pulizia Pulire la scala per misurare l'altezza del corpo esclusivamente con un detergente ad uso domestico oppure con un disinfettante disponibile nel commercio, p.es. con una soluzione al 70% d'isopropanolo. Si raccomanda l'uso del disinfettante destinato alla disinfezione attraverso lo strofinamento delle superfici in umido. Attenersi alle indicazioni fornite dal fabbricante.

Disinfezione

Non utilizzare nessun lucidante o prodotto per la pulizia aggressivo quale alcool puro, benzina o simili, in quanto possano danneggiare la superficie di alta qualità del prodotto.

Sterilizzazione

La sterilizzazione del dispositivo è vietata.

Assistenza, manutenzione

L'apparecchio deve essere aperto solo da tecnici specializzati e autorizzati di KERN.

Smaltimento

Lo smaltimento dell'imballaggio e dell'apparecchio deve essere eseguito dall'operatore secondo le vigenti leggi nazionali o regionali in materia.



KERN MSF

Versija 1.8 2018-03

Naudojimo instrukcija

Mechaninė ūgio matavimo skalė

1 Techniniai duomenys

KERN (tipas) MSF 200N			
Komercinis pavadinimas	MSF 200	Saugojimo temperatūra	- 20°C ... + 60°C
Tikroji padalos vertė	1 mm / 1/8 inch	Neto masė	ca. 700 g
Matavimo diapazonas	60 – 205 cm / 24-80 inch	Leidžiama naudoti kaip medicinos prietaisą pagal Tarybos direktyvą 93/42/EEB (CE 0297)	I klasės, su matavimo funkcija
Leistinas nuokrypis	10 mm	Pritaikomos svarstyklės	KERN MTS-M KERN MPS-PM KERN MPB-P
Matmenys (P x A x S) [mm]	60 x 290 x 930 mm		
Temperatūros intervalas	+10°C ... +40°C		

2 Atitikties deklaracija

Galiojančią EB/ES atitikties deklaraciją galima rasti adresu:

www.kern-sohn.com/ce

3 Grafinių simbolių reikšmės



Šis ženklas reiškia, kad svarstyklės atitinka direktyvą 93/42/EEB dėl medicinos prietaisų. Šiuo simboliu pažymėti prietaisai Europos Bendrijoje traktuojamos kaip medicinos prietaisai.

SN WY 170563

Kiekvieno prietaiso serijos numerį rasite ant prietaiso ir ant pakuotės.
(čia numeris yra pavyzdinis)



2018-03

Medicinos prietaiso pagaminimo data
(čia metai ir mėnesis yra pavyzdiniai)



„Dėmesio, laikytis pridėtame dokumente pateiktų nurodymų“ arba „Laikytis naudojimo instrukcijos“.



Laikytis naudojimo instrukcijos.



Kern & Sohn GmbH
D-72336 Balingen,
Germany
www.kern-sohn.com

Laikytis naudojimo instrukcijos.

4 Pagrindinės nuorodos (bendroji informacija)



Pagal direktyvą 93/42/EEB ūgio matavimo skalė yra skirta ūgiui nustatyti medicinos praktikoje turint tikslą stebėti, diagnozuoti ir gydyti.

Tikslo nustatymas

Indikacijos:

- Ūgio nustatymas medicinoje.
- Pridėti ūgio matavimo skalę prie stovinčio asmens ar gulinčio vaiko galvos ir pėdų taip, kad galima būtų nuskaityti ūgio vertę indikatoriuje ar skalėje.

Kontraindikacija:

Nėra žinomų kontraindikacijų.

Naudojimas pagal paskirtį

Ūgio matavimo skalė yra skirta suaugusių žmonių ūgiui nustatyti stovinčioje padėtyje ir vaikų ūgiui matuoti gulinčioje padėtyje, priklausomai nuo modelio, medicinos tikslams skirtose patalpose. Ūgio matavimo skalė yra naudojama ligų diagnostikoje, profilaktikoje ir gydyme.

Ūgio matavimo skalę galima naudoti tik ant nepažeistos odos.

Naudojimas ne pagal paskirtį

Neatlikti ūgio matavimo skalės konstrukcinių pakeitimų. Tai gali sukelti klaidingus rodmenis, techninių saugos sąlygų pažeidimą, ir svarstyklių gedimą.

Ūgio matavimo skalė gali būti eksploatuojamos tik laikantis aprašytų nurodymų. Kitokiam naudojimui būdui (sritims) būtinas rašytinis firmos KERN sutikimas.

Garantija

Garantija nustoja galioti šiais atvejais:

- nesilaikant naudojimo instrukcijoje išdėstytų nurodymų;
- naudojant prietaisą ne pagal aprašytą paskirtį;
- modifikavus arba atidarius prietaisą;
- pažeidus prietaisą mechaniškai arba dėl terpių poveikio, natūralaus nusidėvėjimo;
- netinkamo nustatymo ir montavimo.

Kontrolinių priemonių priežiūra

Ūgio matavimo skalei rekomenduojama atlikti tikslumo matavimą, nes žmogaus ūgio nustatymas gali būti netikslus.

5 Pagrindinės saugos nuorodos



- ⇒ Prieš pastatant ir paleidžiant prietaisą reikia atidžiai perskaityti šią naudojimo instrukciją, net tuomet, jei Jūs jau turite patirties su KERN firmos svarstyklėmis.
- ⇒ Visos vertimų versijos yra neįpareigojančios. Įpareigojantis yra originalus dokumentas vokiečių kalba.



Personalo apmokymas

Siekiant užtikrinti tinkamą prietaiso naudojimą ir priežiūrą, medicinos personalas privalo perskaityti naudojimo instrukciją ir jos laikytis.

Apsauga nuo užteršimo

Siekiant išvengti kryžminio užteršimo (mikozės, ...), reguliariai valyti elementus, turinčius kontaktą su pacientu.

Rekomendacija:

Po kiekvieno naudojimo, kurio metu gali kilti užteršimo rizika (pvz. esant tiesioginiam kontaktui su oda).

- Saugos nurodymai**
- Laikytis naudojimo instrukcijos.
 - Naudoti tik kartu su skale pateiktus montavimo elementus.
 - Montavimo metu įsitikinti, kad varžtai tinkamai priveržti, o ūgio matavimo skalė tinkamai įrengta.
 - Jei prietaisas naudojamas medicinos tikslams, po montavimo dar kartą patikrinti skalės tikslumą, naudojant legalizuotą ūgio matavimo prietaisą. (žr. skyrių 6 „Skalės kontrolė“)
 - Po kiekvieno galvos atramos naudojimo įsitikinti, kad ji sulankstyta, priešingu atveju kyla sužalojimo pavojus.
 - Ūgio matavimas yra patikimas tik jeigu pėdos, nugara ir galva yra tiesios, turint omenyje, kad per dieną asmens ūgis gali kisti keliais cm.

6 Išpakavimas/montavimas

Patikrinimas prietaiso priėmimo metu	Tik gavus siuntinį reikia patikrinti ar pakuotė ir prietaisas neturi matomų gedimų.
Pakuotė/grąžinimas	Visas originalias pakuotės dalis reikia išsaugoti, nes ateityje gali prireikti prietaisą grąžinti. Prietaisą galima grąžinti tik originalioje pakuotėje.
Skalės kontrolė	Po montavimo patikrinti ūgio matavimo skalę, naudojant išorinę ilgio matuoklę. Tinkamo tikslumo išorinę legalizuotą ilgio matuoklę pastatyti statmenai ant svarstyklių pagrindo, o jei prietaisas montuojamas prie sienos - ant grindų. Ūgio matavimo skalę išstumti tiek, kad horizontaliai išlankstytas išorinės ilgio matuoklės dangtelis liestųsi su apatine skalės puse, kai rodomas 150 cm. Nurodymas: Išorinės ilgio matuoklės matmuo tiksliai nesutampa su ūgio matavimo skalės padala - jis pasislinkęs keliais centimetrais dėl poslinkio tarp dangtelio ir skaitymo taško. Jei matuoklė visiškai nesutampa, dar kartą lengvai atleisti ir šiek tiek paslinkti montavimo varžtus, po to dar kartą patikrinti 150 cm matmenį.

Tiekimo komplektacija



Laikiklis, 2 vnt.



Kaištis „Laikiklis prie sienos“, 4 vnt.



Varžtas „Svarstyklių stovo laikiklis“, 4 vnt.



Varžtas „Svarstyklių stovo skalė“, 2 vnt.



Varžtas „Skalė prie sienos su laikikliu“, 4 vnt.

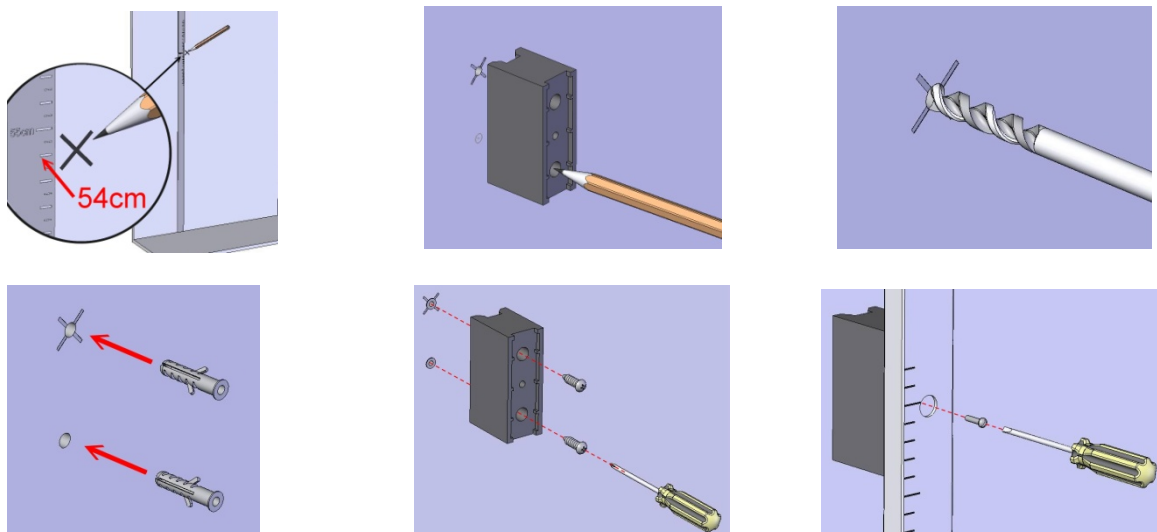


Naudojimo instrukcija

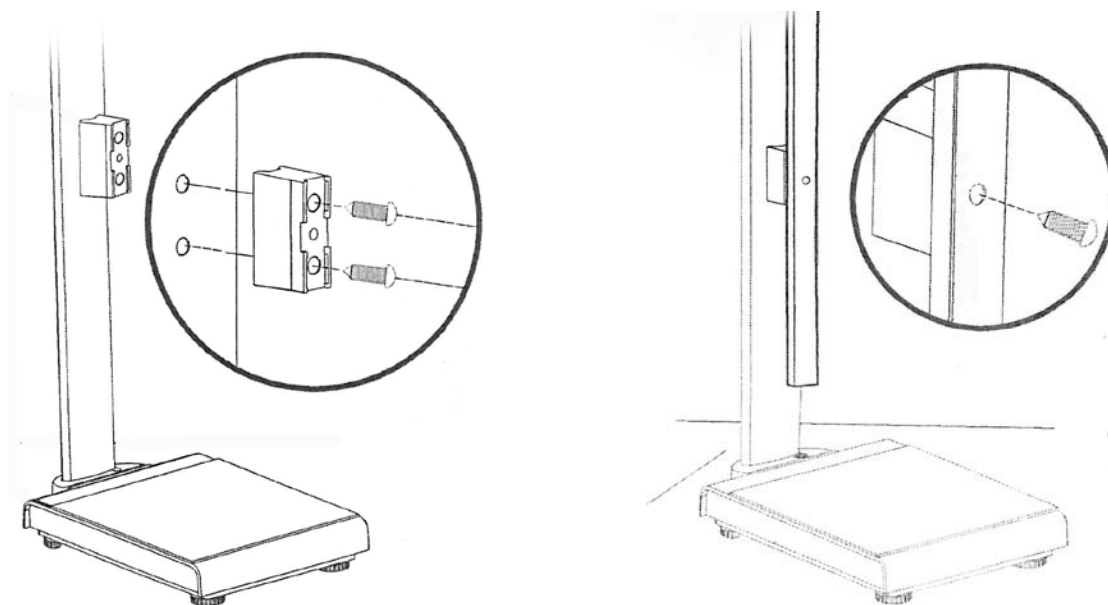
7 Montavimas

Montavimas prie sienos:

Naudojant legalizuotą ilgio matavimo prietaisą, pažymėti tašką 54 cm virš grindų.



Montavimas ant KERN firmos svarstyklių:



Įsukti 2 laikiklio varžtus į svarstyklių stovė esančias sriegines įvoves.

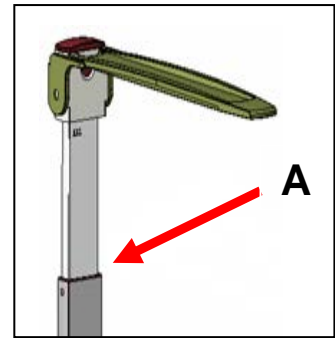
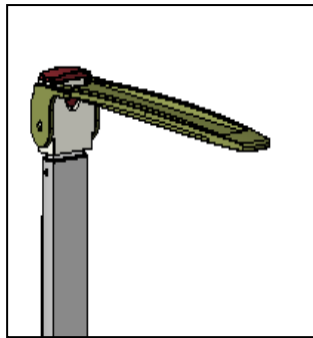
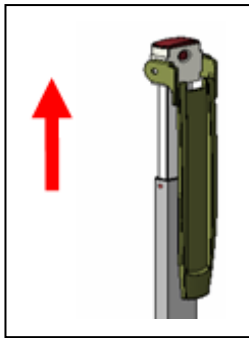
Ištraukti ūgio matavimo skalę ir pritvirtinti prie laikiklio, įsukant varžtą į apatinę angą.



Ūgio matavimo skalę galima tokiu pat būdu pritvirtinti prie galinės stovė dalies.

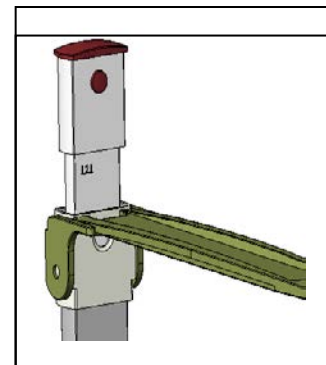
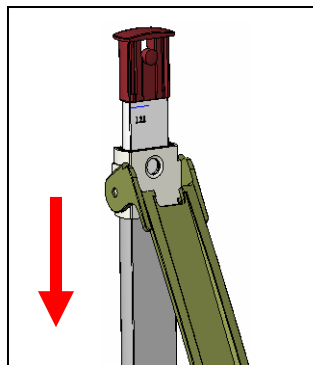
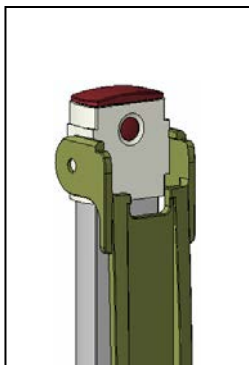
8 Ūgio matavimas

Ūgis virš 120 cm:



1. Ištraukti skalę aukštyn.
2. Galvos atramą pastatyti horizontalioje padėtyje, išlankstyti aukštyn kol užsifikuos.
3. Atsargiai pastumti skalę žemyn, kol galvos atrama susilies su tiesiai stovinčio asmens galva. Nuskaityti ūgio vertę skalėje (A ženklas).

Ūgis iki 120 cm



4. Nuspausti ir laikyti nuspaustą fiksatorių.
5. Galvos atramą pastumti žemyn. Po to, galvos atramą pastatyti horizontalioje padėtyje, išlankstyti aukštyn kol užsifikuos.
6. Atsargiai pastumti skalę žemyn, kol galvos atrama susilies su tiesiai stovinčio asmens galva. Nuskaityti ūgio vertę skalėje (B ženklas).

9 Valymas, priežiūra ir utilizavimas

Valymas	Ūgio matavimo skalę valyti tik buitiniam naudojimui skirtu valikliu arba visuotinai prieinama dezinfekavimo priemone, pvz. 70% izopropanolio tirpalu. Rekomenduojame naudoti dezinfekavimo priemonę, skirtą šlapiam dezinfekavimui. Laikytis gamintojo nurodymų.
Dezinfekavimas	Nenaudoti blizginimo ar agresyvių valymo priemonių, kaip pvz. spiritas, benzinas ar panašios, kurios gali pažeisti aukštos kokybės paviršių.
Sterilizavimas	Prietaiso sterilizuoti neleidžiama.
Priežiūra, tinkamos būklės palaikymas	Prietaisą gali eksploatuoti ir prižiūrėti tik įmonės KERN apmokyti ir įgalioti serviso technikai.
Utilizavimas	Pakuotės ir prietaiso utilizavimas turi atitikti teisinės šalies ar regiono, kurioje yra naudojamas prietaisas, normas.



KERN MSF

Versija 1.8 2018-03

Lietošanas instrukcija

Mehāniskā auguma mērīšanas skala

1 Tehniskie dati

KERN (tips) MSF 200N			
Tirdzniecības nosaukums	MSF 200	Uzglabāšanas temperatūra	- 20°C ... + 60°C
Faktisks skalas intervāls	1 mm / 1/8 inch	Neto svars	ca. 700 g
Mērīšanas diapazons	60 – 205 cm / 24-80 inch	Atļauts izmantot kā medicīnas ierīci atbilstoši direktīvai 93/42/EEK (CE 0297)	I klase, ar mērīšanas funkciju
Pielaide	10 mm	Pielāgojami sviri	KERN MTS-M KERN MPS-PM KERN MPB-P
Izmēri (P x A x B) [mm]	60 x 290 x 930 mm		
Temperatūras intervāls	+10°C ... +40°C		

2 Atbilstības deklarācija

Spēkā esoša EK/ES atbilstības deklarācija ir pieejama adresē:

www.kern-sohn.com/ce

3 Grafisko simbolu paskaidrojums



Šis simbols nozīmē, ka sviri atbilst direktīvai 93/42/EK par medicīnas ierīcēm. Sviri, kas marķēti ar šo simbolu, Eiropas Kopienā tiek uzskatīti par medicīnas ierīcēm.

SN WY 170563

Katras ierīces sērijas numurs ir norādīts uz ierīces un iepakojuma.
(šeit parauga numurs)



2018-03

Medicīnas ierīces ražošanas datums.
(šeit gads un mēness ir tikai paraugs)



“Uzmanību, ievērot šajā dokumentā sniegtos norādījumus” vai
“Ievērot lietošanas instrukciju”.



Ievērot lietošanas instrukciju.



Kern & Sohn GmbH
D-72336 Balingen,
Germany
www.kern-sohn.com

Ievērot lietošanas instrukciju.

4 Būtiski padomi (vispārējā informācija)



Atbilstoši direktīvai 93/42/EEK auguma mērīšanas skala ir paredzēta auguma noteikšanai medicīnas praksē novērošanas, diagnosticēšanas un ārstniecības vajadzībām.

Mērķa noteikšana Indikācija:

- Auguma noteikšana medicīnas nozarē.
- Pielieciet auguma mērīšanas skalu pie stāvošas pieaugušās personas vai guloša bērna galvas vai pēdām tādā veidā, lai varētu nolasīt auguma mērījumu uz indikatora vai skalas.

Pretindikācija:

Nav zināmu pretindikāciju.

Atbilstoša lietošana Auguma mērīšanas skala ir paredzēta stāvošas pieaugušās personas vai guloša bērna (atkarībā no modeļa) auguma noteikšanai medicīnas procedūru telpās. Auguma mērīšanas skala tiek izmantota slimību diagnostikai, profilaksei un ārstēšanai.

Atcerieties, ka auguma mērīšanas skalu var izmantot tikai uz veselīgas ādas.

Neatbilstoša lietošana Nedrīkst veikt auguma mērīšanas skalas konstruktīvās izmaiņas. Tas var izraisīt nepareizu rezultātu uzrādīšanu, tehnisko drošības nosacījumu pārkāpumu, kā arī svaru bojājumu.

Auguma mērīšanas skala ir jālieto saskaņā ar aprakstītajiem norādījumiem. Citiem lietošanas veidiem/apjomam ir nepieciešama kompānijas KERN rakstiska atļauja.

Garantija Garantija nav spēkā, ja:

- netiek ievēroti mūsu norādījumi, kas ir iekļauti šajā instrukcijā;
- ierīce tiek lietota neatbilstoši paredzētajam lietošanas veidam;
- ierīce tiek modificēta vai atvērta;
- ierīce ir mehāniski bojāta vai bojāta šķidrumu iedarbības dēļ, ir dabiski nolietota;
- ierīce ir nepareizi novietota vai uzstādīta.

Kontroles līdzekļu uzraudzība Auguma mērīšanas skalai ieteicams veikt precizitātes mērījumu, jo cilvēka auguma noteikšana var būt kļūdaina.

5 Vispārējie drošības norādījumi



- ⇒ Pirms iekārtas uzstādīšanas un ieslēgšanas ir rūpīgi jāizlasa lietošanas instrukcija, pat gadījumos, ja Jums ir jau pieredze darbā ar kompānijas KERN svariem.
- ⇒ Visas valodu versijas satur nesaistošu tulkojumu. Saistošais ir tikai oriģinālais dokuments vācu valodā.



Personāla apmācība Lai nodrošinātu pareizu ierīces ekspluatāciju un apkopi, medicīnas personālam ir jāizlasa un jāievēro lietošanas instrukcija.

Kontaminācijas novēršana Lai novērstu piesārņojuma izplatību (mikozes, ...), regulāri jātīra elements, kuram ir saskare ar pacientu. Norādījums:

pēc katras izmantošanas, kuras laikā pastāv piesārņojuma risks (piem. tiešā saskarē ar ādu).

- Drošības norādījumi**
- Ievērot lietošanas instrukciju.
 - Lietojiet tikai kopā ar skalas piegādātos montāžas elementus.
 - Uzstādīšanas laikā pārliecinieties, ka skrūves ir pareizi pievilktas, un auguma mērīšanas skala ir pareizi uzstādīta.
 - Ja ierīce tiks izmantota medicīniskiem nolūkiem, vēlreiz pārbaudiet skalas precizitāti, izmantojot legalizētu garuma mērinstrumentu. (skat. nodaļā 6 “Skalas kontrole”)
 - Pēc katras galvas balsta lietošanas reizes, pārliecinieties, ka tas ir pareizi salocīts, lai novērstu savainojumu risku.
 - Auguma mērīšana ir uzticama tikai tad, kad pēdas, mugura un galva ir taisna, paturot prātā, ka dienas laikā personas augums var mainīties par dažiem cm.

6 Izpakošana/montāža

Kontrole saņemšanas brīdī	Nekavējoties pēc piegādes pārbaudiet, vai iepakojumam vai ierīcei nav redzamu bojājumu.
Iepakojums/atgriešana	Visas oriģināla iepakojuma daļas jā saglabā, lai nepieciešamības gadījumā varētu nosūtīt ierīci atpakaļ. Lai atgrieztu precīzi, izmantojiet tikai oriģinālo iepakojumu.
Skalas kontrole	Pēc auguma mērīšanas skalas uzstādīšanas pārbaudiet to, izmantojot ārējo garuma mērinstrumentu. Ārējo, legalizētu garuma mērinstrumentu ar atbilstošu precizitāti novietojiet perpendikulāri uz svaru pamatnes, un ja ierīce tiek uzstādīta pie sienas - uz grīdas. Auguma mērīšanas skalas izstiepiet tā, lai horizontāli atlocīts ārējā garuma mērinstrumenta vāciņš saskartos ar apakšējo skalas pusi, kad tiek atspoguļots 150 cm. Norādījums: Ārējā garuma mērinstrumenta izmērs nesakrīt precīzi ar auguma mērīšanas skalas iedaļu, tas ir pārvietots par dažiem centimetriem sakarā ar nobīdi starp vāciņu un nolasījuma punktu. Ja mērinstruments nesakrīt pilnībā, pilnībā vēlreiz viegli atbrīvojiet un nedaudz pabīdīet montāžas skrūves, pēc tam vēlreiz pārbaudiet izmēru 150 cm.

Piegādes apjoms



Turētājs, 2 gab.



Dībelis “Turētājs pie sienas”, 4 gab.



Skrūve “Svaru statīva turētājs”, 4 gab.



Skrūve “Skala svaru statīvam”, 2 gab.



Skrūve “Skala pie sienas ar turētāju”, 4 gab.

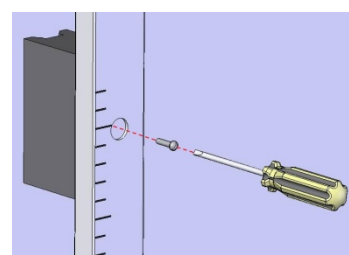
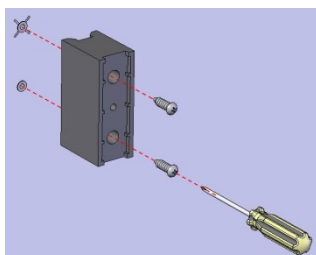
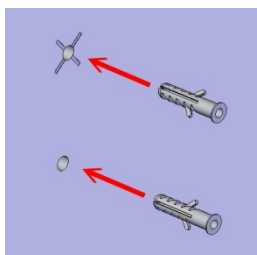
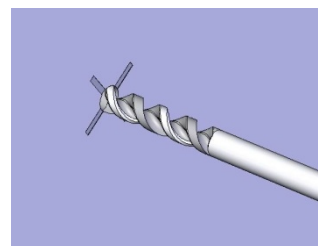
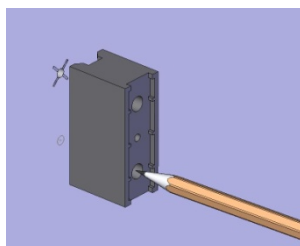
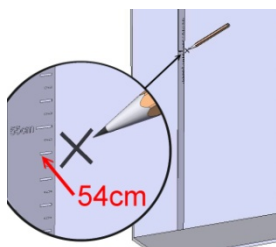


Lietošanas instrukcija

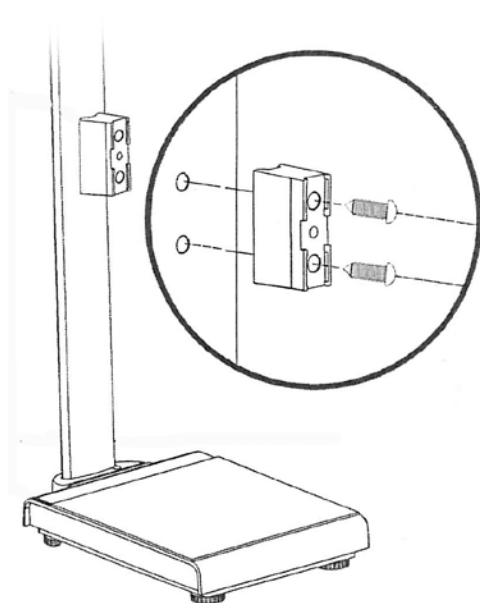
7 Uzstādīšana

Uzstādīšana pie sienas:

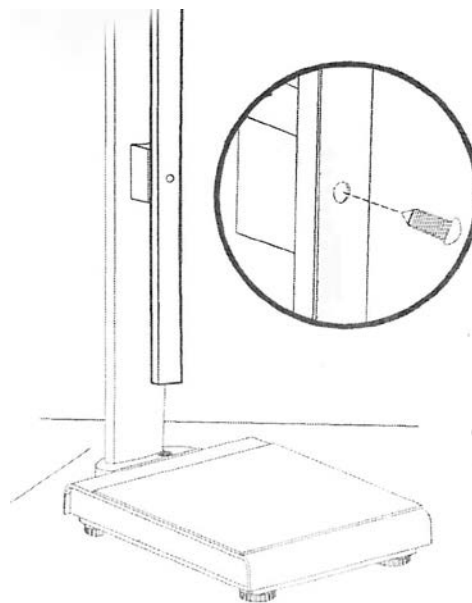
Izmantojot legalizētu garuma mērinstrumentu, atzīmējiet punktu 54 cm augstumā virs grīdas.



Montāža uz KERN firmas svariem:



Ieskrūvējiet 2 kronšteina skrūves svaru statīva vītņotās ieliktņos.



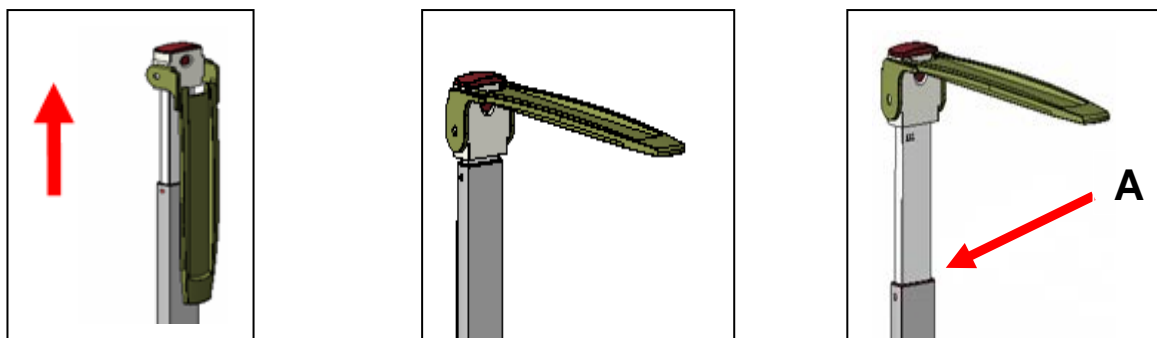
Izņemiet auguma mērīšanas skalu un piestipriniet to pie kronšteina, ieskrūvējot skrūvi apakšējā caurumā.



Auguma mērīšanas skalu var tajā pašā veidā uzstādīt uz statīva mugurpusēs.

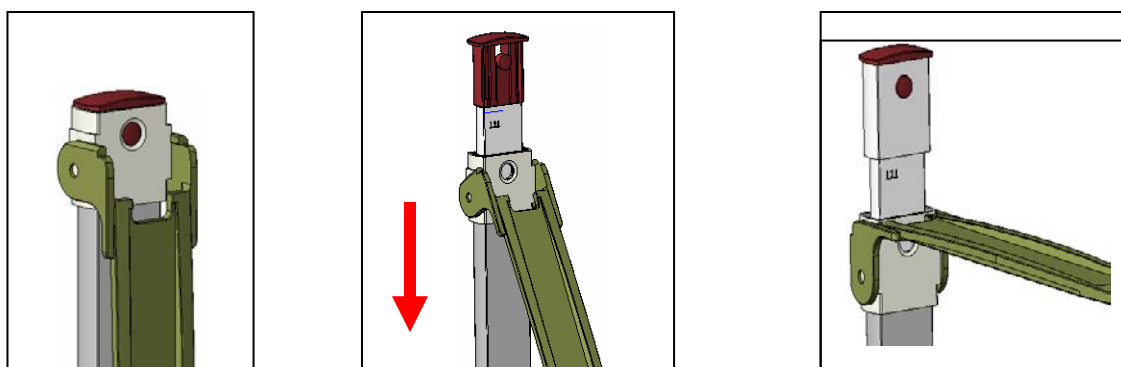
8 Auguma mērīšana

Augums virs 120 cm:



1. Izstiepiet skalu uz augšu.
2. Novietojiet galvas balstu horizontālā pozīcijā, izstiepjot to uz augšu līdz nofiksējas.
3. Uzmanīgi pabīdīet skalu uz leju, līdz galvas balsts saskarsies ar taisni stāvošas personas galvu. Nolasiet ķermeņa augumu uz skalas (A zīme).

Augums līdz 120 cm



4. Nospiediet un turiet nospiestu fiksatoru.
5. Pabīdīet galvas balstu uz leju. Pēc tam novietojiet galvas balstu horizontālā pozīcijā, izstiepjot to uz augšu līdz nofiksējas.
6. Uzmanīgi pabīdīet skalu uz leju, līdz galvas balsts saskarsies ar taisni stāvošas personas galvu. Nolasiet ķermeņa augumu uz skalas (B zīme).

9 Tīrīšana, kopšana un utilizācija

Tīrīšana	Auguma mērīšanas skalu tīriet tikai ar tīrīšanas līdzekli, kas paredzēts izmantošanai mājāsaimniecībā, vai ar komerciāli pieejamo dezinfekcijas līdzekli, piem. 70% izopropanola šķīdumu. Iesakām lietot dezinfekcijas līdzekli, kas paredzēts dezinficēšanai, izmantojot slapjo metodi. Ievērojiet ražotāja norādījumus.
Dezinficēšana	Nelietojiet pulēšanas vai agresīvus tīrīšanas līdzekļus, kā spirts, benzīns vai līdzīgi, kas varētu sabojāt augstas kvalitātes virsmu.
Sterilizācija	Ierīces sterilizācija nav atļauta.
Kopšana, uzturēšana tehniskajā kārtībā	Ierīci drīkst ekspluatēt un apkopt tikai KERN firmas apmācīti un pilnvaroti servisa speciālisti.



KERN MSF

Versie 1.8 2018-03

Gebruiksaanwijzing

Mechanische meetstok voor de lichaamslengte

1 Technische gegevens

KERN (Type) MSF 200N			
Handelsmerk	MSF 200	Opslagtemperatuur	- 20°C ... + 60°C
Afreesbaarheid	1 mm / 1/8 inch	Nettogewicht	ca. 700 g
Meetbereik	60 – 205 cm / 24-80 inch	Vergunning als medisch product conform richtlijn 93/42/EEG (CE 0297)	Klasse I met meetfunctie
Toegestane afwijking	10 mm	Combineerbare weegschalen	KERN MTS-M KERN MPS-PM KERN MPB-P
Afmetingen (b x h x d) mm	60 x 290 x 930 mm		
Temperatuurbereik	+10°C ... +40°C		

2 Conformiteitverklaring

De huidige EG/EU conformiteitverklaring is beschikbaar op:

www.kern-sohn.com/ce

3 Toelichting bij de grafische symbolen



Deze markering betekent dat deze weegschaal is conform de richtlijn 93/42/EEG betreffende medische hulpmiddelen. De hulpmiddelen die met dit teken gemarkeerd zijn, worden in de Europese Gemeenschap voor medische doeleinden toegelaten.

SN WY 170563

Aanduiding van het serienummer van ieder apparaat; aangebracht aan het apparaat en op de verpakking.

Nummer hier als voorbeeld



2018-03

Kenmerking van de fabricagedatum van het medische product.

Jaar en maand hier als voorbeeld



„Opgelet, begeleidend document in acht nemen“ c.q. „Gebruiksaanwijzing in acht nemen“



De gebruiksaanwijzing opvolgen



Kern & Sohn GmbH
D-72336 Balingen,
Germany
www.kern-sohn.com

De gebruiksaanwijzing opvolgen

4 Fundamentele aanwijzingen (algemeen)



Deze meetstok voor de lichaamslengte is conform richtlijn 93/42/EEG voor de bepaling van de lichaamslengte bij de uitoefening van de geneeskunde voor de controle, het onderzoek en de behandeling door een arts voorzien.

Doeleinde Indicatie:

- Bepaling van de lichaamslengte in het bereik van de geneeskunde.
- Bij een rechtop staande persoon c.q. een liggende baby wordt de meetstok voor de lichaamslengte zodanig tegen hoofd en voeten gelegd, dat op het display of op de schaal een lichaamslengtewaarde afgelezen kan worden.

Contra-indicatie:

Er is geen contra-indicatie bekend.

Reglementair voorgeschreven gebruik

Deze meetstok voor de lichaamslengte dient voor de bepaling van de lichaamslengte van staande personen c.q. van liggende baby's, al naargelang model, in medische behandelkamers. Deze meetstok voor de lichaamslengte is geschikt voor de diagnose, preventie en controle van ziekten.

Daarbij dient erop gelet te worden dat de meetstok voor de lichaamslengte enkel met een ongeschonden huid in aanraking mag komen.

Ongeoorloofd gebruik

De meetstok voor de lichaamslengte mag vanuit constructief oogpunt niet veranderd worden. Dit kan tot verkeerde meetresultaten, veiligheidstechnische gebreken en ook tot vernieling leiden. De meetstok voor de lichaamslengte mag uitsluitend in overeenstemming met de beschreven, vooraf bepaalde gegevens gebruikt worden. Afwijkende gebruiksmogelijkheden/ toepassing-gebieden dienen door de firma KERN schriftelijk goedgekeurd te worden.

Waarborg

Garantie komt te vervallen bij

- Veronachtzaming van onze in de gebruiksaanwijzing vooraf bepaalde gegevens
- Gebruik buiten de beschreven toepassingen
- Wijzigen of openen van het apparaat
- Mechanische beschadiging en beschadiging door media, vloeistoffen, natuurlijke slijtage en sleet.
- Onoordeelkundige installatie of aanbouw.

Toezicht door middel van controlemiddelen

Bij meetstokken voor de lichaamslengte een meettechnische controle van de nauwkeurigheid van de meetstok is aanbevelenswaardig, maar niet absoluut noodzakelijk omdat de opsporing van de menselijke lichaamslengte altijd met een zeer grote onnauwkeurigheid gepaard gaat.

5 Essentiële veiligheidsinstructies



- ⇒ Vóór het plaatsen en aanzetten van de weegschaal dient men onderhavige gebruiksaanwijzing nauwkeurig te lezen, ook indien u al ervaring met KERN weegschalen hebt.
- ⇒ Alle taalversies bevatten vertaling die niet bindend is. Het oorspronkelijke document in het Duits is bindend.



Opleiding van het personeel

Voor een reglementair voorgeschreven gebruik en onderhoud van het product dient de gebruiksaanwijzing door het vakkundig geschoold, verplegend personeel toegepast en in acht genomen te worden.

Preventie van contaminatie

Ter preventie van kruiscontaminatie (schimmelaandoening,...) moeten de met de patiënt in aanraking komende onderdelen regelmatig gereinigd worden. Aanbeveling:

Na iedere toepassing, die een potentiële contaminatie met zich zou kunnen meebrengen (bijvoorbeeld bij rechtstreeks huidcontact).

- Veiligheids-instructies**
- Gebruiksaanwijzing in acht nemen.
 - Uitsluitend bijgeleverd montage materiaal gebruiken.
 - Stel bij de opbouw zeker, dat de schroeven vast aangedraaid zijn en de meetstok voor de lichaamslengte juist samengebouwd is.
 - Voor een medische toepassing dient de correctheid van de schaal na de opbouw nogmaals met een geijkt lengtemeetinstrument gecontroleerd te worden. (Zie hoofdstuk 6 „Controle van de schaal“)
 - Ervoor zogen dat telkens na gebruik de hoofdaanslag weer ingeklapt wordt. In het andere geval bestaat er immers gevaar voor verwondingen.
 - De meting van de lichaamslengte levert uitsluitend betrouwbare waarden op als hiel, rug en hoofd rechtop gepositioneerd zijn, waarbij de lichaamslengte van een persoon in de loop van een dag met een paar centimeter kan veranderen.

6 Uitpakken/opbouwen

Controle bij overname	Verpakking onmiddellijk bij de ontvangst en ook het apparaat bij het uitpakken op eventueel zichtbare, uitwendige beschadigingen controleren.
Verpakking/retour	Alle onderdelen van de originele verpakking voor een eventueel noodzakelijke retour bewaren. Voor het transport naar de fabrikant mag enkel de originele verpakking gebruikt worden.
Controle van de schaal	Na aanbouw van de meetstok voor de lichaamslengte dient de schaal met een externe meetstok nagekeken te worden. Daarvoor dient een externe, geijkte meetstok met een passende nauwkeurigheid op de weegplaat c.q. bij wandmontage loodrecht op de vloer gezet te worden. De meetstok voor de lichaamslengte dient zodanig verschoven te worden, dat het waterpas uitgeklast staande klep de externe meetstok met de onderzijde bij 150 cm raakt. Opmerking: De maat van de externe meetstok is niet congruent met de schaal van de meetstok voor de lichaamslengte, ze is enkele centimeter verschoven omdat er daardoor met de foutieve afstelling tussen de klep en de afleesmarkering rekening gehouden wordt. Als de maat niet exact overeenstemt, dienen de bij de montage gebruikte schroeven nogmaals lichtjes losgedraaid en minimaal verschoven en dient daarna nogmaals de maat van 150 cm nagekeken te worden.

Omvang van de levering



2 x houders



4 x schroeven „Houder aan wand“



4 x schroeven „Houder aan statief weegschaal“



2 x schroef „Meetstok aan statief balans“



4 x schroeven „Meetstok aan wand“

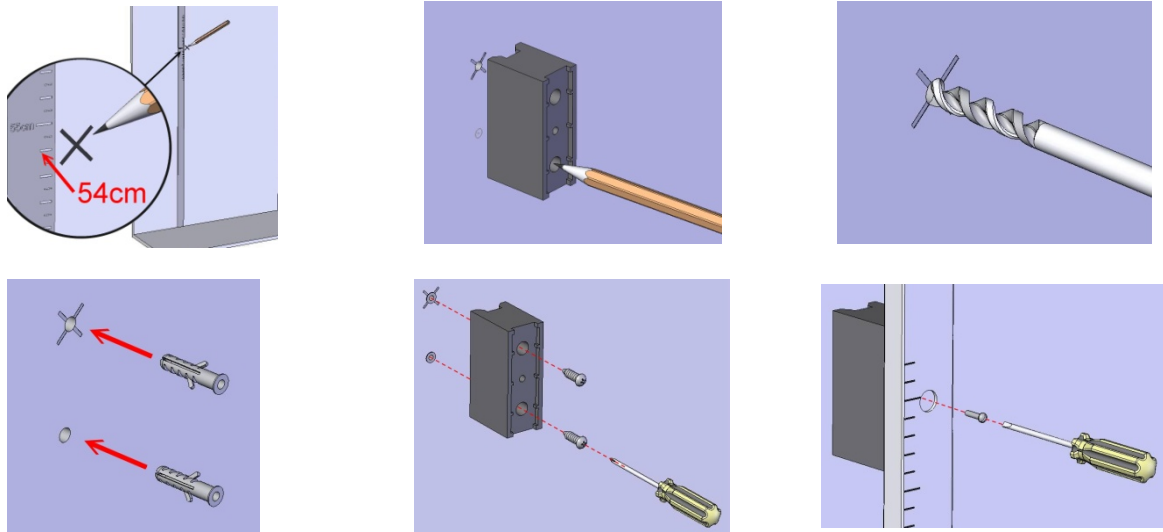


Gebruiksaanwijzing

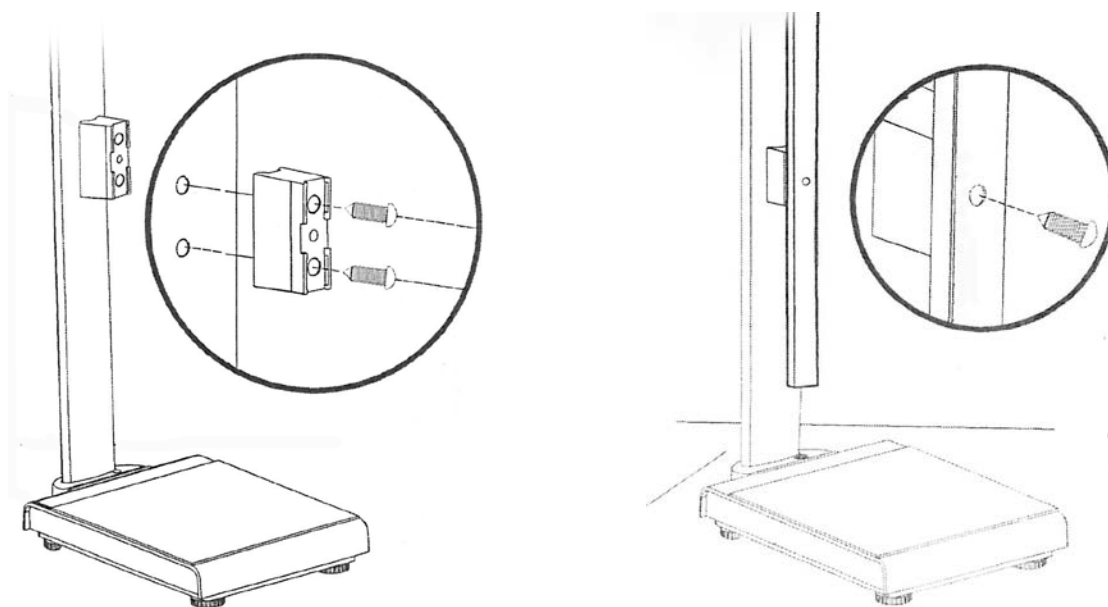
7 Montage

Wandmontage:

Markering bij 54 cm boven de vloer, door gebruikmaking van een geijkt lengtemeetinstrument, aanbrengen.



Montage aan KERN weegschalen



Houder met 2 schroeven aan het statief van de weegschaal in de aanwezige schroefdraadbussen inschroeven.

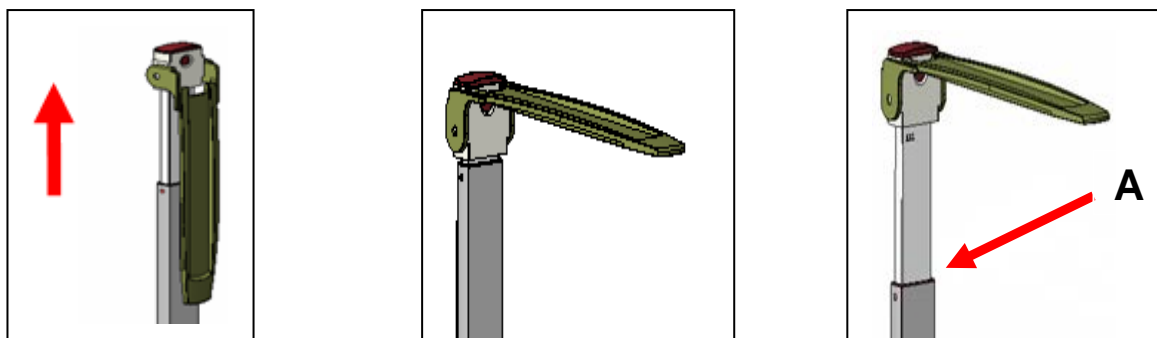
Meetstok voor de lichaamslengte uittrekken en aan de houder met de bijbehorende schroef aan het onderste gat vastschroeven.



De schaal voor lengtebepaling kan op dezelfde manier op de achterkant van het statief monteren.

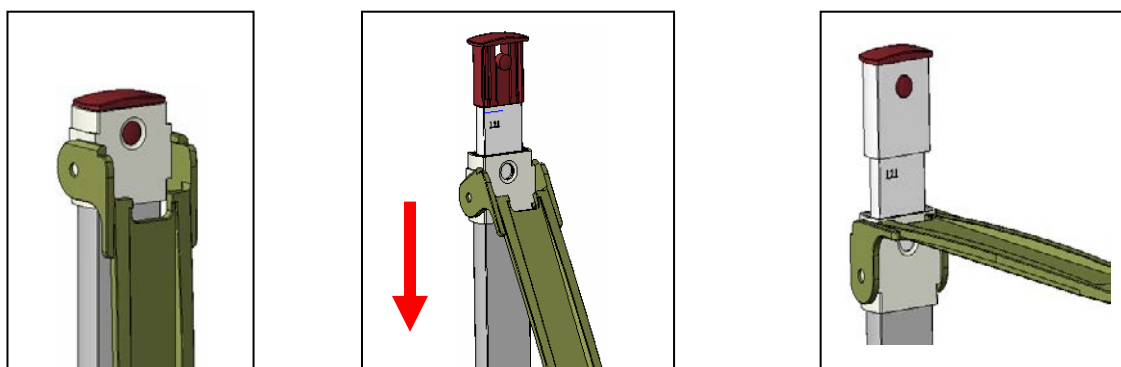
8 Meting van de lichaamslengte

Lichaamslengte boven 120 cm



1. Meetstaf naar boven trekken
2. Hoofdaanslag naar boven in de horizontale positie brengen, tot deze ineensluit.
3. Meetstok voorzichtig naar beneden schuiven totdat de hoofdaanslag het rechtop gepositioneerde hoofd van de persoon raakt. Lichaamslengte aan de meetstok aflezen (markering A).

Lichaamslengte tot 120 cm



4. Grendelinrichting indrukken en ingedrukt houden.
5. Hoofdaanslag naar beneden schuiven. Daarna hoofdaanslag naar boven in de horizontale positie brengen, tot deze ineensluit.
6. Meetstok voorzichtig naar beneden schuiven totdat de hoofdaanslag het rechtop gepositioneerde hoofd van de persoon raakt. Lichaamslengte aan de meetstok aflezen (markering B).

9 Reiniging, onderhoud, afvalverwijdering

- | | |
|----------------------------------|---|
| Reinigen | De schaal voor meting van de lichaamslengte uitsluitend met een reinigingsmiddel voor huishoudelijk gebruik reinigen of met een in de handel toegankelijke desinfectiemiddel, bv. 70% isopropanol -oplossing.. De aanwijzingen van de fabrikant opvolgen. |
| Ontsmetten | Geen poetsmiddelen of agressieve reinigingsmiddelen, zoals gedistilleerd alcohol, benzine of gelijke, gebruiken omdat ze de hoogwaardige oppervlakte kunnen beschadigen. |
| Sterilisatie | Sterilisatie van het apparaat is niet toegestaan. |
| Onderhoud, instandhouding | Het apparaat mag uitsluitend door geschoolde en door de firma gemachtigde servicetechnici geopend worden. |
| Afvalverwerking | De afvalverwerking van verpakking en apparaat dient door de exploitant in overeenstemming met het geldende nationale of regionale recht van de locatie van de gebruiker doorgevoerd te worden. |



KERN MSF

Utgave 1.8 2018-03

Bruksanvisning

Mekanisk høydemåler

1 Tekniske opplysninger

KERN (type) MSF 200N			
Varenavn	MSF 200	Lagringstemperatur	- 20°C ... + 60°C
Lesbarhet	1 mm / 1/8 inch	Nettovekt	ca. 700 g
Måleområde	60 – 205 cm / 24-80 inch	Godkjent som medisinsk utstyr i samsvar med direktiv 93/42 / EØF (CE 0297)	klasse I med målefunksjon
Toleranse	10 mm	Kombinerbare vekter	KERN MTS-M KERN MPS-PM KERN MPB-P
Dimensjoner (B x H x D) [mm]	60 x 290 x 930 mm		
Temperaturområde	+10°C ... +40°C		

2 Samsvarserklæring

Den aktuelle EF/EU-samsvarserklæring er tilgjengelig på Internett på:

www.kern-sohn.com/ce

3 Forklaring av grafiske symboler



Dette symbolet betyr at vekten er i samsvar med direktiv 93/42/EU om medisinsk utstyr. Utstyr merket med dette symbolet er betraktet i EU som medisinsk utstyr.

SN WY 170563

Betegnelse på serienummeret til hver enhet på enheten og på emballasjen.

(et eksempel på serienummer)



Betegnelse på datoen for produksjon av det medisinske utstyret.

(et eksempel på år og måned)



"Obs, følg instruksjonene som finnes i det vedlagte dokument" evt.
"Følg bruksanvisningen."



Følg bruksanvisningen.



Følg bruksanvisningen.

4 Grunnleggende informasjon (generelle opplysninger)



I henhold til direktiv 93/42/EU er høydemåleren beregnet for fastsettelse av høyde i medisinsk praksis for å overvåke, diagnostisere og behandle.

Formål Indikasjon:

- Bestemmelse av høyde i medisin.
- Sett måleren på føttene og hodet til en stående, oppreist person eller et liggende barn på en slik måte at det er mulig å lese av høyden på indikatoren eller skalaen.

Kontraindikasjon:

Det er ingen kjente kontraindikasjoner.

Tiltenkt bruk Høydemåleren er beregnet for å fastsette høyde av personer i oppreist stilling eller barn i liggende3 stilling, avhengig av modell, i rom som er utformet for å utføre medisinske prosedyrer Høydemåleren er ment for diagnostisering, forebygging og overvåking av sykdommer.

Husk at høydemåleren kan være i kontakt bare med hud som er uten skader.

Feil bruk Strukturendringer i høydemåleren er ikke tillatt. Dette kan føre til visning av feil veieresultat, brudd på tekniske sikkerhetsforskrifter, samt skade på måleren.

Høydemåleren skal bare brukes utelukkende i samsvar med de beskrevne retningslinjer. Annen bruk/andre bruksområder krever skriftlig samtykke fra KERN.

Garanti Garantien utløper i følgende tilfeller:

- manglende overholdelse av våre retningslinjer som finnes i bruksanvisningen;
- bruk utenfor de beskrevne bruksområdene;
- modifikasjoner eller åpning av utstyret;
- mekaniske skader og skader forårsaket av midler, vanlig slitasje;
- uriktig plassering eller montasje.

Tilsyn med kontrollutstyr I tilfelle av en høydemåler, anbefales det å sjekke målerens nøyaktighet, fordi nøyaktig fastsettelse av personens høyde er alltid beheftet med stor unøyaktighet.

5 Grunnleggende sikkerhetsinstruksjoner



⇒ Før man installerer og igangkjører utstyret, må man lese disse instruksjonene, selv om man allerede har erfaring med KERN-vektene.

⇒ Alle språkversjoner inneholder en ikke-bindende oversettelse. Den bindende versjonen er dokumentet på tysk.



Opplæring av personell For å sikre riktig bruk og vedlikehold av utstyret, skal helsepersonalet lese og følge bruksanvisningen.

Slik unngår man kontaminasjon (forurensning) For å unngå krysskontaminasjon (mykoser, ...), krever delene som har kontakt med pasienten regelmessig rengjøring. Anbefalinger:

Etter hver bruk som kan medføre potensiell forurensning (f.eks. Etter direkte kontakt med huden).

- Sikkerhets-anvisning**
- Følg bruksanvisningen.
 - Bruk utelukkende montasjematerialer som leveres sammen med høydemåleren.
 - Under montering sørg for at skruene er skrudd fast og høydemåleren er riktig montert.
 - I tilfelle av medisinsk bruk, bør man sjekke skalaens nøyaktighet etter montering ved hjelp av et verifisert verktøy til lengdemåling. (se kap. 6 “Kontroll av høydemåleren”)
 - Sørg for at hodestøttet blir lagt sammen etter hver bruk, fordi det er risiko for personskade.
 - Høydemåling gir pålitelige resultater bare dersom hælene, ryggen og hodet er oppreist og du må huske at høyden kan variere mellom noen centimeter i løpet av dagen.

6 Utpakking/montasje

Kontroll ved mottak	Straks etter leveransen sjekk emballasjen og utstyret etter utpakking for noen synlige utvendige skader.
Emballasje/returtransport	Ta vare på alle deler av originalemballasjen i tilfelle retur. Kun original emballasje godkjennes ved ordinær retur.
Kontroll av høydemåleren	<p>Etter montering av høydemåleren, sjekk høydemåleren ved hjelp av en ekstern lengdemåler.</p> <p>For å gjøre dette, plasser en ekstern verifisert lengdemåler vinkelrett på veieplaten og i tilfelle av montering på en vegg - på gulvet. Slå ut høydemåleren slik at den nedre delen av den horisontalt utbrettet måletungen av den eksterne lengdemåleren berører høydemåleren ved indikasjon på 150 cm.</p> <p>Veiledning:</p> <p>Målet på den eksterne lengdemåleren er ikke sammenfallende med høydemålerens skala, den er forskjøvet med noen centimeter grunnet en forskyvning mellom måletungen og avlesningspunktet.</p> <p>Dersom måleren er ikke fullstendig sammenfallende, må man løsne den litt og skyve på skruene som ble brukt under monteringen, og deretter kontrollere lengden på 150 cm igjen.</p>

Leveranseomfang



Brakett, 2 stk.



Pinne “Veggbrakett”, 4 stk.



Skrue “Brakett til vektstativet”, 4 stk.



Skrue “Høydemåler til vektstativet”, 2 stk



Skrue “Høydemåler til vegg med brakett”, 4 stk.

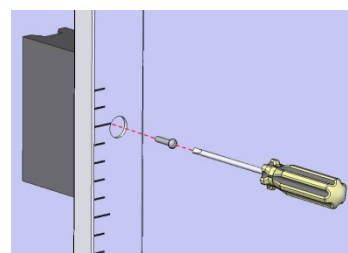
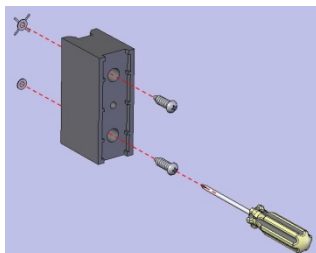
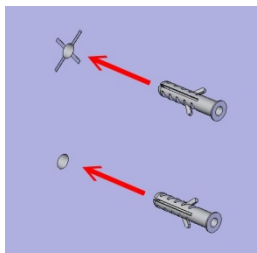
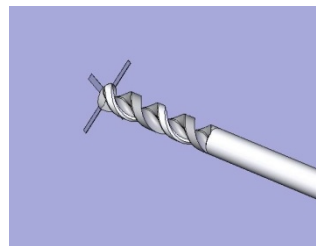
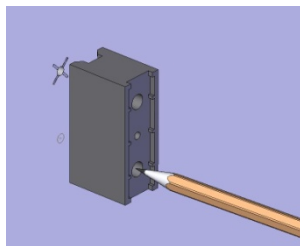
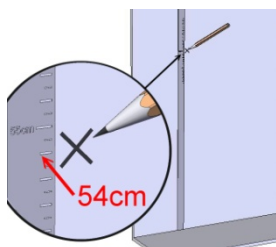


Bruksanvisning

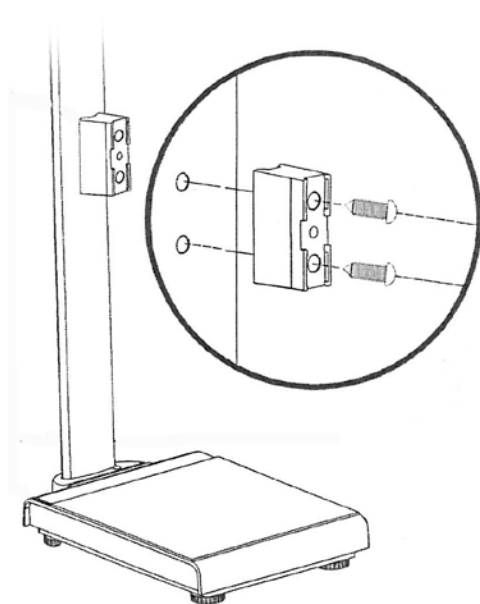
7 Montering

Montering på en vegg:

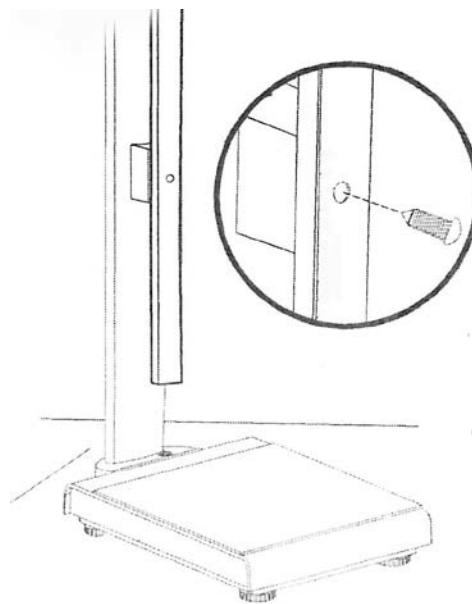
Ved hjelp av en verifisert lengdemåler, definer et punkt som befinner seg 54 cm over gulvet.



Montering på KERN-vektene:



Skru inn 2 festeskruer i eksisterende gjengehulser i vektens stativ.



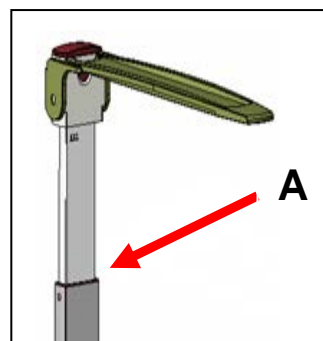
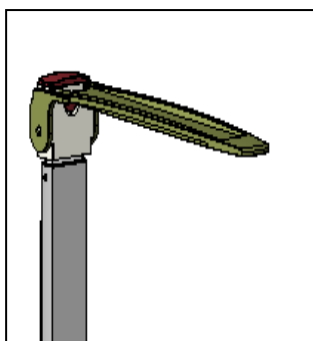
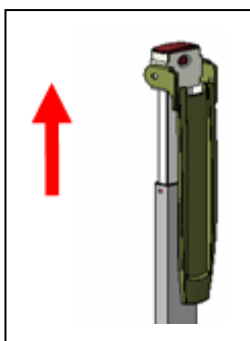
Slå ut høydemåleren og monter den til festen ved å skru inn skuren i det nedre hullet.



Høydemåleren kan monteres på samme måte til stativets bakre side.

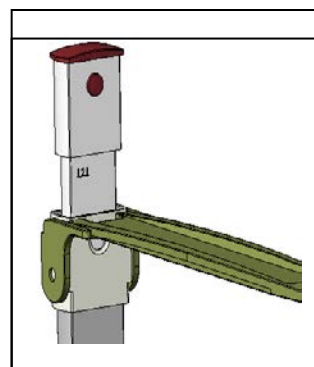
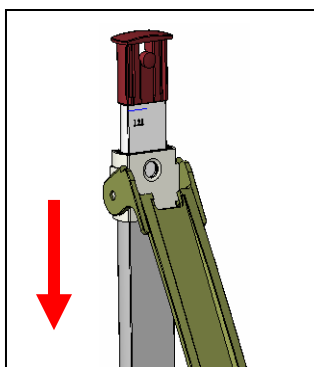
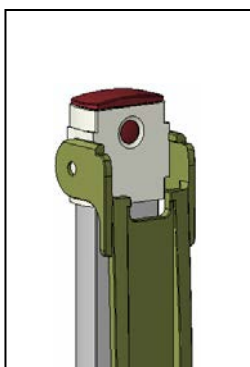
8 Høydemåling

Høyde over 120 cm:



1. Slå ut høydemåleren oppover.
2. Sett måletungen i horisontal stilling ved å brette den opp til det klikker.
3. Forsiktig senk høydemåleren slik at den når toppen på hodet av en oppreist person. Les av høyden på skalaen (symbol A).

Høyde under 120 cm



4. Trykk på og hold blokaden.
5. Flytt måletungen nedover.
Deretter sett måletungen i horisontal stilling ved å brette den opp til det klikker.
6. Forsiktig senk høydemåleren slik at den når toppen på hodet av en oppreist person.
Les av høyden på skalaen (symbol B).

9 Rengjøring, vedlikehold, avfallsbehandling

Rengjøring	Høydemåleren skal rengjøres utelukkende med rengjøringsmidler til hjemmebruk eller et kommersielt desinfeksjonsmiddel, f.eks. 70% isopropanol. Det anbefales å bruke et desinfeksjonsmiddel designet for å utføre desinfeksjon ved å tørke av overflaten med en våt klut. Følg produsentens anvisninger.
Desinfisering	Ikke bruk poleringsmidler eller aggressive rengjøringsmidler som alkohol, benzen eller lignende, ettersom de kan skade overflaten som er av høy kvalitet.
Sterilisering	Sterilisering av utstyret er ikke tillatt.
Service, vedlikehold	Utstyret kan opereres og vedlikeholdes utelukkende av serviceteknikere som er opplært og autorisert av KERN.
Avfallsbehandling	Avhending av emballasje og apparatet må utføres i samsvar med nasjonal eller lokal lov som gjelder på stedet for anvendelse av utstyret.



KERN MSF

Versão 1.8 2018-03

Instrução de uso

Escala mecânica para medição de altura

1 Dados técnicos

KERN (tipo) MSF 200N			
Nome comercial	MSF 200	Temperatura de armazenamento	- 20°C ... + 60°C
Escala elementar	1 mm / 1/8 inch	Peso líquido	ca. 700 g
Faixa de medição	60 – 205 cm / 24-80 inch	Permissão como produto médico de acordo com a directiva 93/42/CEE (CE 0297)	classe I, com função de medição
Tolerância	10 mm	Balanças adaptáveis	KERN MTS-M KERN MPS-PM KERN MPB-P
Medidas (L x A x P) [mm]	60 x 290 x 930 mm		
Faixa de temperaturas	+10°C ... +40°C		

2 Declaração de conformidade

A declaração de conformidade atual CE/UE está disponível em linha:

www.kern-sohn.com/ce

3 Significado dos símbolos gráficos



Esta marca significa que a balança está em conformidade com a directiva 93/42/CEE relativa a aparelhos médicos. Dispositivos marcados com este símbolo são tratados na Comunidade Europeia como produtos médicos.

SN WY 170563

Marcação do número de série de cada aparelho colocada no aparelho e na embalagem.

(aqui um número exemplar)



Marcação da data de produção do produto médico.

(ano e mês aqui exemplares)



„Atenção, observar as recomendações incluídas no documento anexo” ou „Observar a instrução de uso”.



Observar a instrução de uso.


Kern & Sohn GmbH
D-72336 Balingen,
Germany
www.kern-sohn.com

Observar a instrução de uso.

4 Indicações básicas (informações gerais)



Em conformidade com a directiva 93/42/CEE, a escala para medição de altura destina-se para determinar altura na prática médica com o fim de monitorar, diagnosticar e tratar.

Definição do objetivo

Indicação:

- Determinação da altura em medicina.
- Encostar a escala para a medição de altura à cabeça e aos pés da pessoa endireitada na posição vertical ou criança deitada de maneira a permitir a leitura da altura no visor ou escala.

Contra-indicação:

Não há contra-indicações conhecidas.

Uso em conformidade com o fim previsto

A escala para a medição de altura serve para determinar a altura de pessoas em pé ou crianças na posição deitada, dependentemente do modelo, em locais destinados à execução de atividades médicas. A escala para a medição de altura é destinada para diagnóstico, profilaxia e monitoramento de doenças.

A escala para a medição de altura pode ter contato unicamente com a pele livre de lesões.

Uso inadequado

É proibido introduzir modificações na construção da escala para a medição de altura. Isso pode causar a projeção dos resultados de indicação errôneos, violação das condições técnicas de segurança, bem como levar à destruição da escala.

A escala para a medição de altura deve ser usada somente de acordo com as determinações expostas. Outros modos de uso / áreas de aplicação dependem da permissão por escrito por parte da empresa KERN.

Garantia

A garantia expira em caso de:

- não observação de nossas diretrizes contidas na instrução de uso;
- uso em desacordo com as devidas aplicações;
- modificações ou abertura do equipamento;
- danificação mecânica ou causada por efeitos externos, desgaste natural;
- colocação ou montagem incorreta.

Inspeção sobre os meios de controle

No caso da escala para medir a altura, é recomendável controlar sua precisão através da medição, porque a determinação de altura humana é sempre carregada de inexatidão muito grande.

5 Indicações básicas de segurança



⇒ Antes de instalar e colocar em funcionamento o aparelho, deve-se ler com atenção esta instrução de uso, mesmo no caso de você já possuir experiência com as balanças da empresa KERN.

⇒ Todas as versões linguísticas contêm a tradução não vinculativa.

O documento original em língua alemã é vinculativo.



Treinamento do pessoal

A fim de assegurar a correta utilização e manutenção do produto, os profissionais de saúde devem ler o manual de instruções e observá-lo.

Evitação de contaminação

Para evitar uma contaminação cruzada (micose, ...), limpar regularmente os elementos que têm contato com o paciente.

Recomendação:

Após cada uso que poderia levar a uma contaminação potencial (p. ex. no direto contato com a pele).

- Indicações de segurança**
- Observar a instrução de uso.
 - Use somente o material de montagem fornecido com a escala.
 - Durante a instalação, certifique-se que os parafusos estão corretamente atarraxados e a escala para a medição de altura está devidamente montada.
 - No caso de aplicações médicas após a instalação é preciso verificar de novo a precisão da escala, usando um instrumento aferido para medir o comprimento. (ver cap. 6 „Controle da escala”)
 - Após cada uso da cabeceira certifique-se que foi novamente dobrada, caso contrário, existe um risco de lesão.
 - A medição de altura fornece valores confiáveis somente se os calcanhares, costas e cabeça estão eretos, tendo em conta que durante o dia a altura de uma pessoa pode variar em alguns cm.

6 Desembalagem/montagem

Controle à recepção Imediatamente após a entrega verifique a embalagem e o dispositivo após a desembalagem, quanto a quaisquer danos exteriores visíveis.

Embalagem / transporte de retorno Todas as peças da embalagem original deverão ser guardadas para a eventualidade de um envio de retorno.
Para o transporte de retorno deve-se utilizar só a embalagem original.

Controle da escala Após montar a escala para medição de altura, é preciso comprovar a escala por meio de um medidor de comprimento externo.

Para isso o medidor de comprimento externo aferido de precisão adequada deve ser colocado perpendicularmente no prato de pesagem, e no caso de montagem na parede - no chão. A escala para medição de altura deve ser tirada para fora o suficiente para que a aba do medidor de comprimento externo exposta horizontalmente toque com o lado inferior na escala à indicação 150 cm.

Sugestão:

A dimensão do medidor de comprimento externo não coincide exatamente com a divisão da escala para medição de altura, é movida por alguns centímetros devido ao deslocamento entre a aba e o ponto de leitura.

Se a medida não for totalmente concorde, novamente solte ligeiramente e mova os parafusos utilizados durante a instalação, e depois verifique novamente a dimensão 150 cm.

Extensão de fornecimento



Punho, 2 peça



Pau „Punho para parede”, 4 peças



Parafuso „Punho para coluna da balança”, 4peças



Parafuso „Escala para coluna da balança”, 2 peças



Parafuso „Escala para parede com punho”, 4 peças

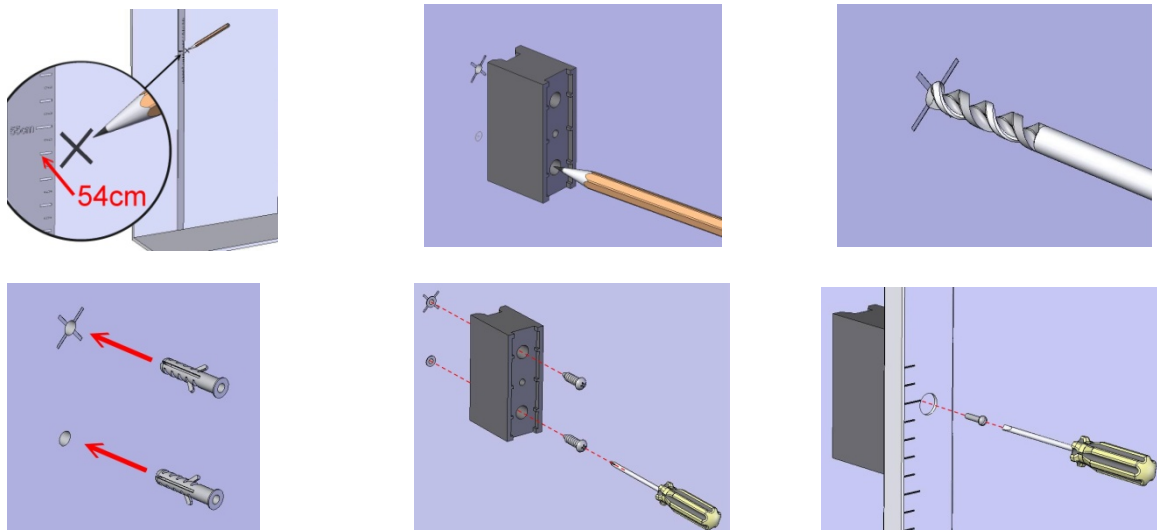


Instrução de uso

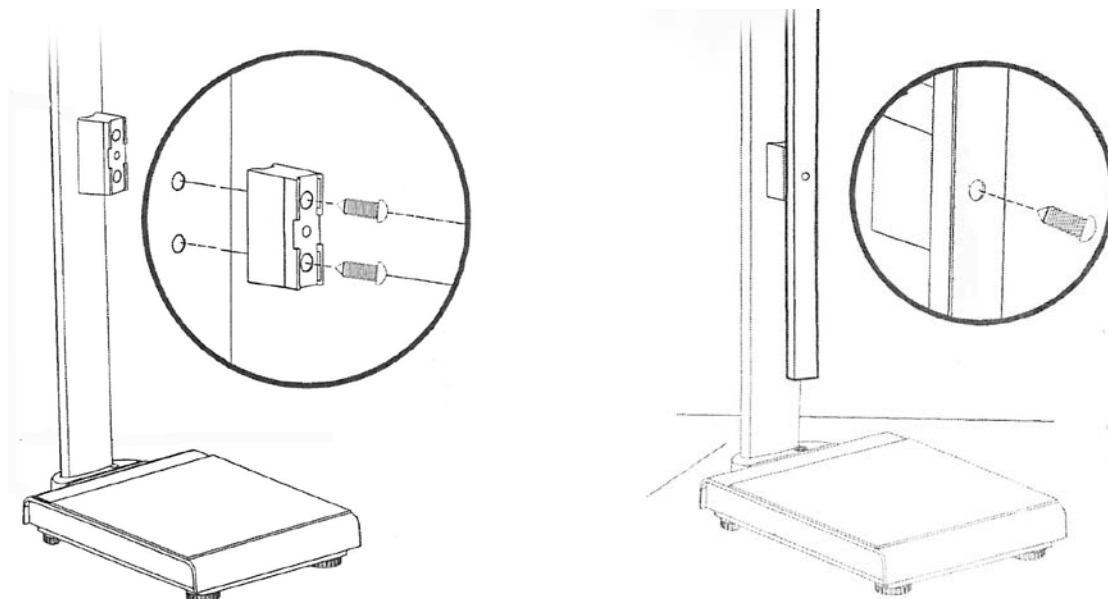
7 Montagem

Montagem de parede:

Usando o medidor de comprimento aferido marcar o ponto 54 cm acima do chão.



Montagem nas balanças da empresa KERN:



Meter 2 parafusos do punho nas mangas roscadas existentes na coluna da balança.

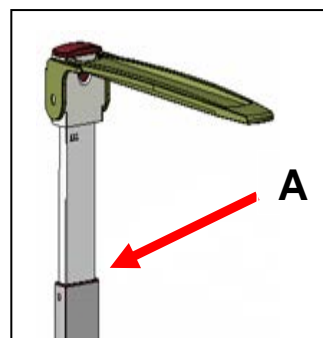
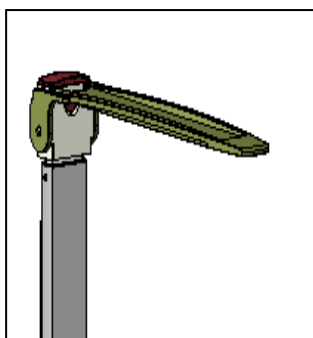
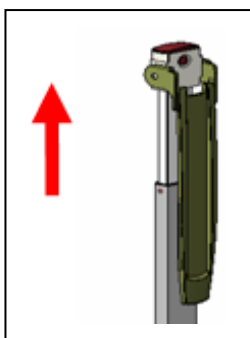
Puxar a escala para medição de altura e fixá-la ao punho, parafusando o parafuso no orifício inferior.



A escala para medição de altura pode ser da mesma maneira montada no lado traseiro da coluna.

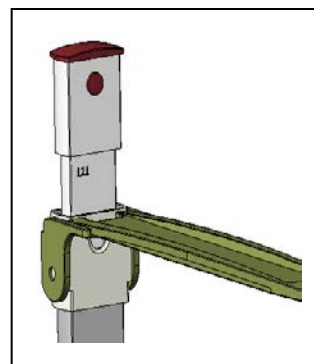
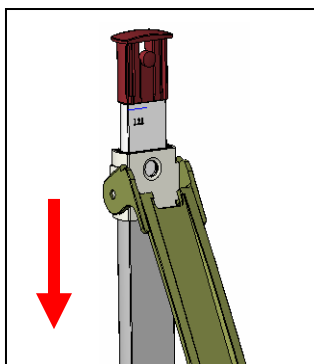
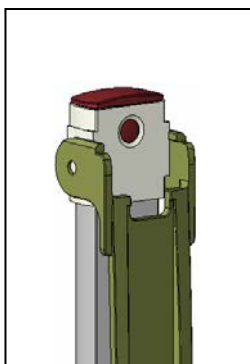
8 Medição de altura

Altura acima de 120 cm:



1. Tirar a escala para cima
2. Pôr a cabeceira na posição horizontal desdobrando-a para cima até que se feche com estalo.
3. Mover a escala com cautela para baixo até a cabeceira tocar na cabeça da pessoa endireitada. Ler a altura do corpo na escala (sinal A).

Altura até 120 cm



4. Pressionar e segurar o bloqueio.
5. Mover a cabeceira para baixo. Pôr a cabeceira na posição horizontal desdobrando-a para cima até que se feche com estalo.
6. Mover a escala com cautela para baixo até a cabeceira tocar na cabeça da pessoa endireitada. Ler a altura do corpo na escala (sinal B).

9 Limpeza, conservação, utilização

Limpeza	Limpar a escala para a medição de altura exclusivamente com um detergente para uso doméstico ou desinfetante comercial, por exemplo uma solução de isopropanol a 70%. Recomendamos o uso de um desinfetante projetado para realizar a desinfecção limpando a superfície a molhado. Observar as indicações do fabricante.
Desinfecção	Não utilizar produtos de limpeza agressivos ou polidores, tais como o álcool, benzina ou similares, porque podem danificar a superfície de alta qualidade.
Esterilização	Esterilização do aparelho é proibida.
Conservação, manutenção em bom estado	O equipamento pode ser operado e conservado somente por técnicos de serviço treinados e autorizados pela firma KERN.
Descarte	A utilização de embalagem e equipamento deve ser feita de acordo com as leis da região ou país obrigatórias no local de exploração do equipamento.



KERN MSF

Wersja 1.8 2018-03

Instrukcja obsługi

Mechaniczna skala do pomiaru wzrostu

1 Dane techniczne

KERN (typ) MSF 200N			
Nazwa handlowa	MSF 200	Temperatura składowania	- 20°C ... + 60°C
Działka elementarna	1 mm / 1/8 inch	Ciężar netto	ca. 700 g
Zakres pomiarowy	60 – 205 cm / 24-80 inch	Dopuszczenie jako wyrób medyczny zgodnie z dyrektywą 93/42/EWG (CE 0297)	klasa I, z funkcją pomiaru
Tolerancja	10 mm	Wagi adaptowalne	KERN MTS-M KERN MPS-PM KERN MPB-P
Wymiary (S x W x G) [mm]	60 x 290 x 930 mm		
Zakres temperatur	+10°C ... +40°C		

2 Deklaracja zgodności

Aktualna deklaracja zgodności WE/UE dostępna jest pod adresem:

www.kern-sohn.com/ce

3 Objaśnienie symboli graficznych



Ten znak oznacza, że waga jest zgodna z dyrektywą 93/42/EWG w sprawie wyrobów medycznych. Urządzenia oznaczone tym znakiem są traktowane we Wspólnocie Europejskiej jako wyroby medyczne.

SN WY 170563

Oznaczenie numeru seryjnego każdego urządzenia umieszczone na urządzeniu i na opakowaniu.

(tutaj numer przykładowy)



2018-03

Oznaczenie daty produkcji wyrobu medycznego.

(tutaj rok i miesiąc przykładowe)



„Uwaga, przestrzegać wskazówek zawartych w załączonym dokumencie”
wzgl.

„Przestrzegać instrukcji obsługi”.



Przestrzegać instrukcji obsługi.



Kern & Sohn GmbH
D-72336 Balingen,
Germany
www.kern-sohn.com

Przestrzegać instrukcji obsługi.

4 Wskazówki podstawowe (informacje ogólne)



Zgodnie z dyrektywą 93/42/EWG skala do pomiaru wzrostu jest przeznaczona do oznaczania wzrostu w praktyce medycznej w celu monitorowania, diagnozowania i leczenia.

Określenie celu

Wskazanie:

- Oznaczanie wzrostu w medycynie.
- Przyłożyć skalę do pomiaru wzrostu do głowy i stóp stojącej, wyprostowanej osoby lub leżącego dziecka w taki sposób, aby możliwe było odczytanie wartości wzrostu na wskaźniku lub skali.

Przeciwwskazanie:

Brak znanych przeciwwskazań.

Użytkowanie zgodne z przeznaczeniem

Skala do pomiaru wzrostu służy do oznaczania wzrostu ludzi w pozycji stojącej lub dziecka w pozycji leżącej, w zależności od modelu, w pomieszczeniach przeznaczonych do wykonywania czynności medycznych. Skala do pomiaru wzrostu jest przeznaczona do rozpoznawania, profilaktyki i monitorowania chorób.

Należy przy tym pamiętać, że skala do pomiaru wzrostu może mieć kontakt wyłącznie ze skórą pozbawioną obrażeń.

Użytkowanie niezgodne z przeznaczeniem

Nie wolno wprowadzać zmian konstrukcyjnych w skali do pomiaru wzrostu. Może to spowodować wyświetlanie/pokazywanie błędnych wyników wskazań, naruszenie technicznych warunków bezpieczeństwa, jak również doprowadzić do zniszczenia skali.

Skalę do pomiaru wzrostu należy eksploatować tylko zgodnie z opisanymi wytycznymi. Inne zakresy użytkowania/obszary zastosowania wymagają pisemnej zgody firmy KERN.

Gwarancja

Gwarancja wygasa w przypadku:

- nieprzestrzegania naszych wytycznych zawartych w instrukcji obsługi;
- użytkowania niezgodnego z opisanymi zastosowaniami;
- wprowadzania modyfikacji lub otwierania urządzenia;
- mechanicznego uszkodzenia lub uszkodzenia w wyniku działania mediów, naturalnego zużycia;
- nieprawidłowego ustawienia lub montażu.

Nadzór nad środkami kontrolnymi

W przypadku skali do pomiaru wzrostu jest zalecane pomiarowe sprawdzenie jej dokładności, ponieważ oznaczanie wzrostu człowieka jest zawsze obciążone bardzo dużą niedokładnością.

5 Podstawowe wskazówki bezpieczeństwa



⇒ Przed ustawieniem i uruchomieniem urządzenia należy dokładnie przeczytać niniejszą instrukcję obsługi, nawet wtedy, gdy mają już Państwo doświadczenie z wagami firmy KERN.

⇒ Wszystkie wersje językowe zawierają niewiążące tłumaczenie.

Wiążący jest oryginalny dokument w języku niemieckim.



Przeszkolenie personelu

W celu zapewnienia właściwego użytkowania i konserwacji wyrobu personel medyczny powinien zapoznać się z instrukcją obsługi i jej przestrzegać.

Unikanie kontaminacji (skażenia)

W celu uniknięcia skażenia krzyżowego (mikozy, ...) należy regularnie czyścić elementy mające kontakt z pacjentem.

Zalecenie:

Po każdym użyciu, które mogłoby pociągać za sobą potencjalne skażenie (np. przy bezpośrednim kontakcie ze skórą).

Wskazówki bezpieczeństwa

- Przestrzegać instrukcji obsługi.
- Używać wyłącznie materiałów montażowych dostarczonych wraz ze skalą.
- Podczas montażu upewnić się, czy śruby są prawidłowo dokręcone a skala do pomiaru wzrostu jest zamontowana prawidłowo.
- W przypadku zastosowań medycznych po montażu należy ponownie sprawdzić dokładność skali przy użyciu legalizowanego przyrządu do pomiaru długości. (patrz rozdz. 6 „Kontrola skali”)
- Po każdym użyciu zagłówek upewnić się, czy został on ponownie złożony, w przeciwnym razie istnieje niebezpieczeństwo odniesienia obrażeń.
- Pomiar wzrostu dostarcza wartości godne zaufania tylko wtedy, gdy pięty, plecy i głowa są wyprostowane, przy czym należy pamiętać, że w ciągu dnia wzrost osoby może zmienić się o kilka cm.

6 Rozpakowanie/montaż

Kontrola przy odbiorze

Niezwłocznie po dostawie sprawdzić opakowanie, a urządzenie po rozpakowaniu, pod kątem ewentualnych widocznych uszkodzeń zewnętrznych.

Opakowanie/transport zwrotny

Wszystkie części oryginalnego opakowania należy zachować na wypadek ewentualnego transportu zwrotnego. Do transportu zwrotnego należy używać tylko oryginalnego opakowania.

Kontrola skali

Po zamontowaniu skali do pomiaru wzrostu skalę należy sprawdzić przy użyciu zewnętrznego przymiaru długościowego.

W tym celu zewnętrzny, legalizowany przymiar długościowy o odpowiedniej dokładności należy ustawić prostopadle na płytce wagi, a przy montażu ściennym — na podłodze. Skalę do pomiaru wzrostu należy wysunąć na tyle, aby poziomo rozłożona klapka zewnętrznego przymiaru długościowego dotykała dolną stronę skali przy wskazaniu 150 cm.

Wskazówka:

Wymiar zewnętrznego przymiaru długościowego nie pokrywa się dokładnie z podziałką skali do pomiaru wzrostu, jest ona przesunięta o kilka centymetrów ze względu na przesunięcie pomiędzy klapką a punktem odczytu.

Jeżeli miara nie jest zgodna całkowicie, należy ponownie lekko poluzować i nieco przesunąć śruby użyte podczas montażu, a następnie ponownie sprawdzić wymiar 150 cm.

Zakres dostawy



Uchwyt, 2 szt.



Kołek „Uchwyt do ściany”,
4 szt.



Śruba „Uchwyt do statywu wagi”, 4 szt.



Śruba „Skala do statywu wagi”, 2 szt.



Śruba „Skala do ściany z uchwytem”,
4 szt.

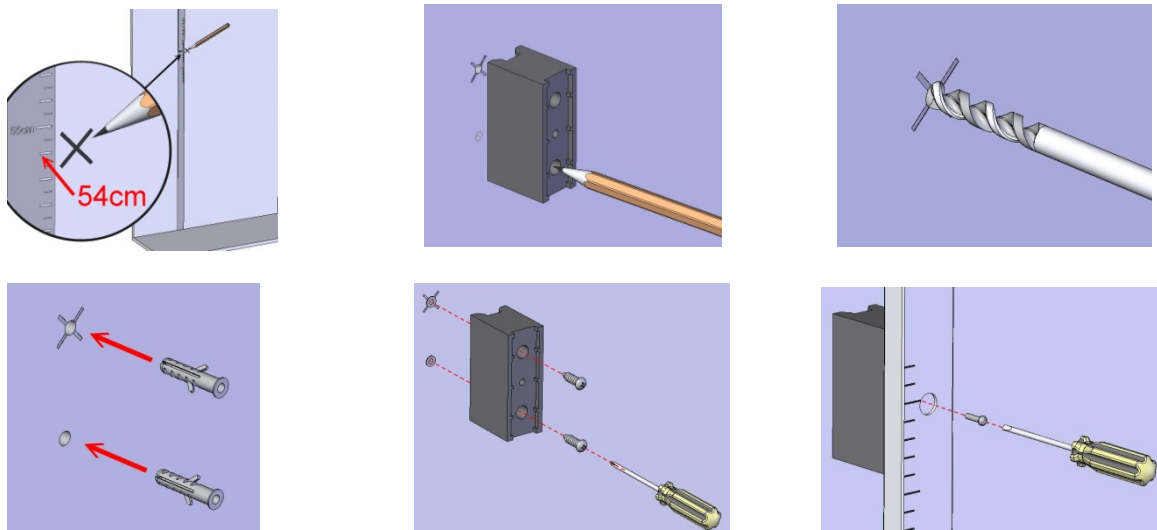


Instrukcja obsługi

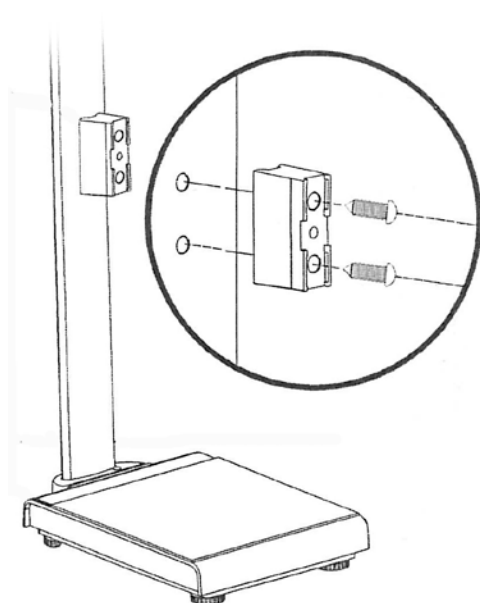
7 Montaż

Montaż ścienny:

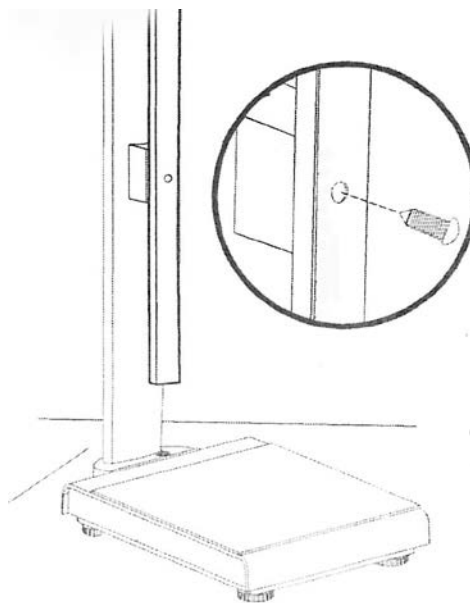
Używając legalizowanego przyrządu do pomiaru długości, wyznaczyć punkt 54 cm nad podłogą.



Montaż na wagach firmy KERN:



Wkręcić 2 śruby uchwyty w istniejące tulejki gwintowane w statywie wagi.



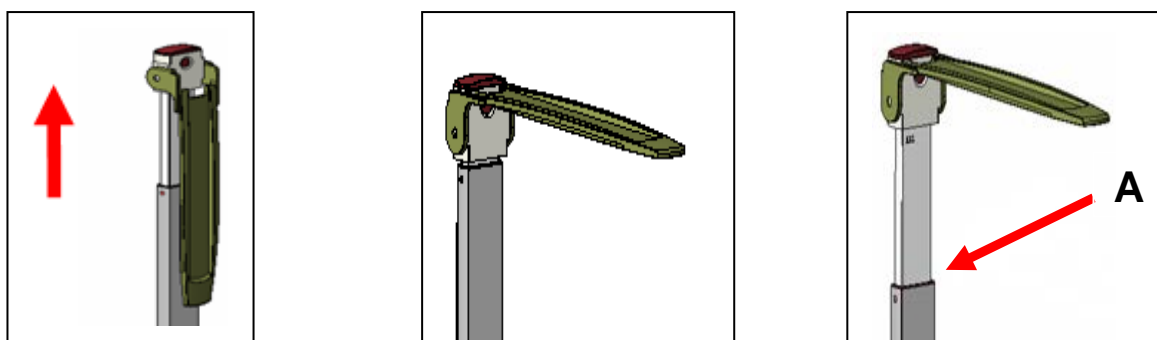
Wyciągnąć skalę do pomiaru wzrostu i przymocować ją do uchwyty, wkręcając śrubę w dolny otwór.



Skalę do pomiaru wzrostu można w ten sam sposób zamontować na tylnej stronie statywu.

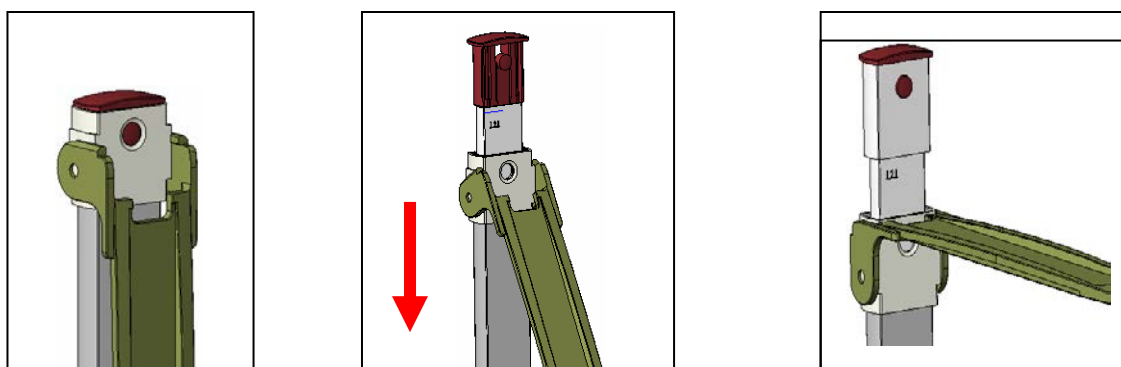
8 Pomiar wzrostu

Wzrost powyżej 120 cm:



1. Wyciągnąć skalę do góry.
2. Ustawić zagłówek w pozycji poziomej, rozkładając go do góry aż do zatrzaśnięcia.
3. Ostrożnie przesunąć skalę do dołu, aż zagłówek będzie dotykał głowy wyprostowanej osoby. Odczytać wysokość ciała na skali (znak A).

Wzrost do 120 cm



4. Wcisnąć i przytrzymać wciśniętą blokadę.
5. Przesunąć zagłówek do dołu. Następnie ustawić zagłówek w pozycji poziomej, rozkładając go do góry aż do zatrzaśnięcia.
6. Ostrożnie przesunąć skalę do dołu, aż zagłówek będzie dotykał głowy wyprostowanej osoby. Odczytać wysokość ciała na skali (znak B).

9 Czyszczenie, konserwacja, utylizacja

Czyszczenie

Skalę do pomiaru wzrostu czyścić wyłącznie środkiem czyszczącym do użytku domowego lub dostępnym w handlu środkiem dezynfekcyjnym, np. 70% roztworem izopropanolu. Zalecamy używanie środka dezynfekcyjnego przeznaczonego do wykonywania dezynfekcji metodą wycierania powierzchni na mokro. Przestrzegać wskazówek producenta.

Dezynfekcja

Nie używać polerujących lub agresywnych środków czyszczących, jak spirytus, benzyna lub podobne, ponieważ mogą one uszkodzić wysokiej jakości powierzchnię.

Sterylizacja

Sterylizacja urządzenia jest niedozwolona.

Konserwacja, utrzymywanie w stanie sprawności

Urządzenie może być obsługiwane i konserwowane tylko przez techników serwisowych przeszkolonych i autoryzowanych przez firmę KERN.

Utylizacja

Utylizację opakowania i urządzenia należy przeprowadzić zgodnie z prawem, krajowym lub regionalnym, obowiązującym w miejscu eksploatacji urządzenia.



KERN MSF

Versiunea 1.8 2018-03

Instrucțiune de utilizare

Scală mecanică pentru măsurarea înălțimii

1 Date tehnice

KERN (typ) MSF 200N			
Denumirea comercială	MSF 200	Temperatura de depozitare	- 20°C ... + 60°C
Intervalul real	1 mm / 1/8 inch	Greutate netă	ca. 700 g
Intervalul de măsurare	60 – 205 cm / 24-80 inch	Admiterea ca dispozitiv medical în conformitate cu Directiva 493/42/EWG (CE 0297)	clasa I, cu funcția de măsurare
Toleranța	10 mm	Cântare adaptabile	KERN MTS-M KERN MPS-PM KERN MPB-P
Dimensiuni (S x W x G) [mm]	60 x 290 x 930 mm		
Intervalul de temperaturi	+10°C ... +40°C		

2 Declarația de conformitate

Actuala declarație de conformitate CE/UE este disponibilă online la adresa:

www.kern-sohn.com/ce

3 Explicarea simbolurilor grafice



Această marcă înseamnă, că cântarul este în conformitate cu Directiva 93/42 / CEE privind dispozitivele medicale. Dispozitivele marcate cu acest semn sunt luate în considerare în Comunitatea Europeană ca produse medicale.

SN WY 170563

Desemnarea numărului de serie al fiecărui dispozitiv este plasată pe dispozitiv și pe ambalaj.

(aici numărul este de exemplu)



2018-03

Determinarea datei de fabricație a dispozitivului medical. (aici anul și luna este de exemplu)



„Notă, urmați instrucțiunile conținute în documentul atașat "sau "Respectați instrucțiunea de utilizare".



Respectați instrucțiunea de utilizare.



Kern & Sohn GmbH
D-72336 Balingen,
Germany
www.kern-sohn.com

Respectați instrucțiunea de utilizare.

4 Indicații de bază (informații generale)



În conformitate cu Directiva 93/42 / CEE scala pentru măsurarea înălțimii este destinată pentru determinarea creșterii în practica medicală pentru monitorizare, diagnosticare și tratament.

Determinarea scopului

Indicare:

- Determinarea înălțimii în medicină.
- Aplicați scala pentru măsurarea înălțimii la capul și tălpile persoanei, în poziția stătătoare sau culcată, în așa mod, încât să fie posibilă citirea valorii înălțimii de pe indicator sau scală.

Contraindicații:

Nu există contraindicații cunoscute.

Utilizarea conform destinației

Scala pentru măsurarea înălțimii servește pentru determinarea înălțimii oamenilor aflați în poziție stătătoare sau a copilului în poziție culcată, în funcție de model, în încăperile destinate pentru efectuarea procedurilor medicale. Scala de măsurare a înălțimii este destinată pentru diagnosticarea, profilactica și monitorizarea bolilor.

Trebuie, în același timp, să rețineți, că scala pentru măsurarea înălțimii poate avea contact, în mod exclusiv, doar cu pielea fără leziuni.

Utilizarea incompatibilă cu destinația

Se interzice efectuarea oricăror modificări structurale în scala pentru măsurarea înălțimii. Acest lucru poate cauza afișarea / prezentarea rezultatelor eronate, încălcarea condițiilor tehnice de siguranță, precum și, de asemenea, deteriorarea scalei.

Scala de măsurare a înălțimii trebuie să fie utilizată numai în conformitate cu indicațiile descrise. Alte domenii de utilizare / zone de aplicare necesită consimțământul scris al firmei KERN.

Garanția

Garanția expiră în cazul:

- nerespectării indicațiilor noastre conținute în instrucțiunea de utilizare;
- utilizării incompatibile cu aplicațiile descrise;
- introducerii modificărilor sau deschiderii dispozitivului;
- deteriorării mecanice sau deteriorării în rezultatul acțiunii mediilor, uzurii naturale;
- setării sau montării incorecte.

Supravegherea mijloacelor de control

În cazul scalei pentru măsurarea înălțimii este recomandată verificarea măsurării exactității acesteia, deoarece determinarea înălțimii omului este întotdeauna împovărată cu o inexactitate foarte mare.

5 Indicații de bază privind siguranța



⇒ Înainte de setarea și pornirea dispozitivului, vă rugăm să citiți această instrucțiune de utilizare, chiar și în cazul, când aveți experiență în utilizarea cântarelor a firmei KERN.

⇒ Toate versiunile lingvistice conțin traducerea fără caracter obligatoriu. Pentru legătură este documentul original în limba germană.



Instruirea personalului

Pentru a asigura utilizarea și întreținerea corespunzătoare a produsului, personalul medical trebuie să facă cunoștință cu instrucțiunea de utilizare și să respecte instrucțiunea de utilizare.

Evitarea contaminării

Pentru a evita contaminarea încrucișată (micoze, ...) placa cântarului trebuie să fie curățată în mod regulat. Recomandare: după fiecare cântărire, care ar putea atrage după sine o potențială contaminare (de exemplu, la cântăririle cu contactul direct cu pielea).

Indicații de siguranță

- Respectați instrucțiunea de utilizare.
- Folosiți, în mod exclusiv, doar materialele de montare livrate împreună cu scala.
- În timpul montării, asigurați-vă, dacă șuruburile sunt corect fixate, iar scala pentru măsurarea înălțimii este montată corect.
- În cazul aplicațiilor medicale după montare trebuie să re-verificați exactitatea scalei prin utilizarea unui instrument autorizat de măsurare a lungimii. (Vezi cap. 6 „Controlul scalei“).
- După fiecare utilizare a clapei, asigurați-vă dacă aceasta a fost reasamblat, în caz contrar există riscul de rănire.
- Măsurarea înălțimii furnizează valori de încredere doar în cazul, când tălpile, spatele și capul sunt drepte, în același timp reținând, că în timpul zilei înălțimea persoanei se poate schimba cu câțiva centimetri.

6 Despachetarea / montarea

Controlul la primire

Imediat după livrare verificați pachetul și dispozitivul din cutie, din punct de vedere al eventualelor daune externe vizibile.

Ambalaj / transport de retur

Toate părțile ambalajului original trebuie să fie păstrate, pentru un caz de retur eventual necesar. Pentru transportul de retur trebuie să utilizați doar ambalajul original.

Controlul scalei

După montarea scării pentru măsurarea înălțimii, scala trebuie să fie verificată prin utilizarea unui ecartament longitudinal extern.

În acest scop, ecartamentul longitudinal extern cu o precizie corespunzătoare trebuie să fie plasat perpendicular pe placa de cântărire, iar la montarea pe perete - pe podea. Scala pentru măsurarea înălțimii trebuie să fi extinsă suficient, ca tetiera extinsă a ecartamentului longitudinal extern să atingă partea inferioară a scalei la indicarea 150 cm.

Indicare:

Dimensiunea ecartamentului longitudinal nu se acoperă exact cu gradarea scalei pentru măsurarea înălțimii, aceasta este mutată cu câțiva centimetri din cauza mutării dintre tetiera și punctul de citire.

În cazul în care măsurarea nu este complet consecventă, trebuie să eliberați și să mutați puțin șuruburile utilizate în timpul montării, și apoi re-verificați dimensiunea de 150 cm.

Domeniul de livrare



Mâner, 2 buc.



Diblu „Mâner pentru perete”,
4 buc.



Șurub „Mâner pentru stativul
cântarului”, 4 buc.



Șurub „Scală pentru stativul
cântarului”, 2 buc.



Șurub „Scală pentru perete cu mâner”,
4 buc.

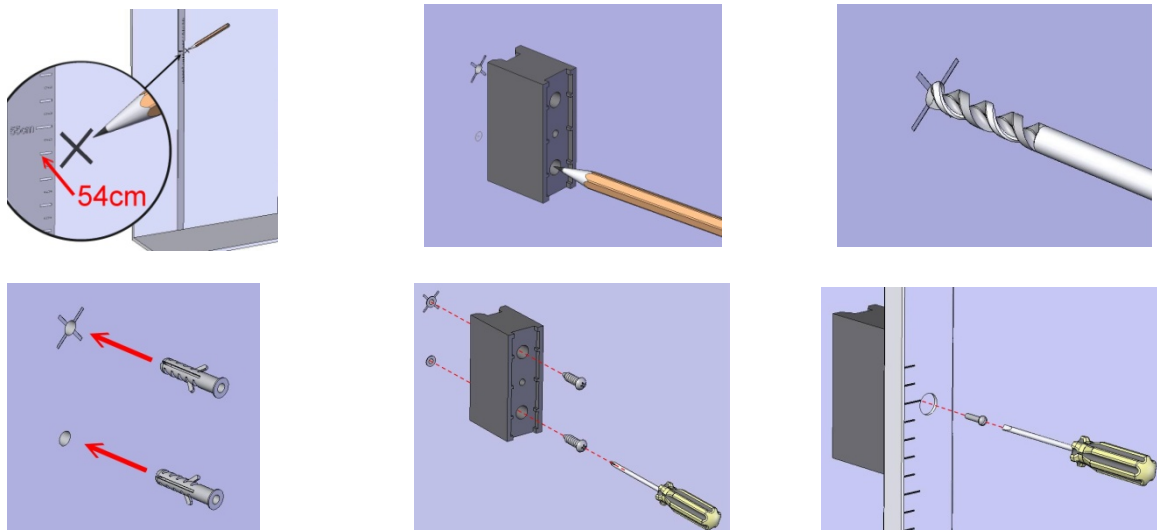


Instrucțiune de utilizare

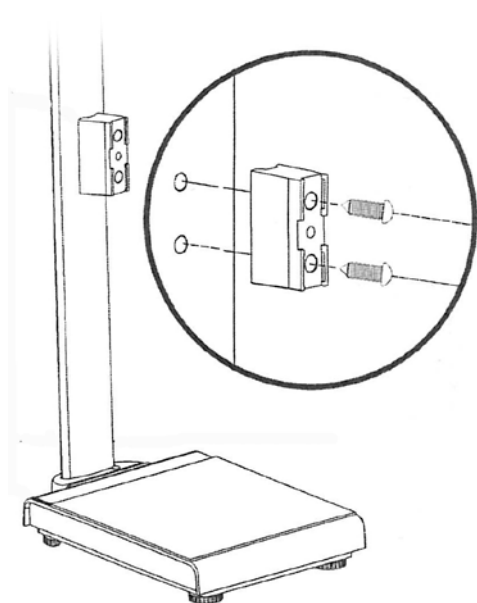
7 Montarea

Montarea pe perete:

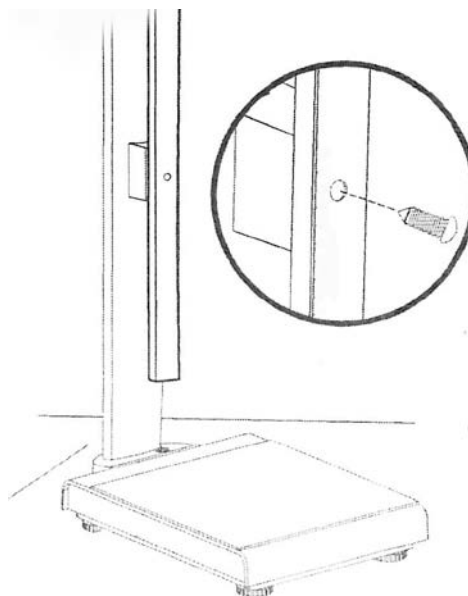
Utilizând un instrument legalizat pentru măsurarea lungimii, marcați punctul 54 cm deasupra podelei.



Montarea pe cântarele firmei KERN:



Înșurubați 2 șuruburi a mânerului în bucele filetate în stativul cântarului.



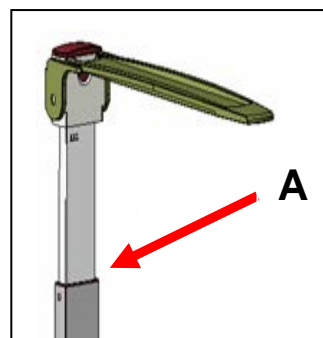
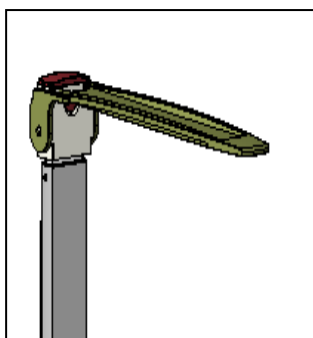
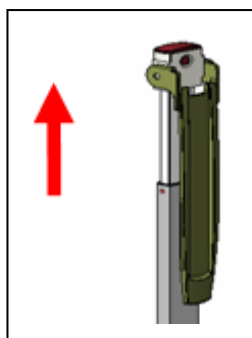
Trageți scala pentru măsurarea înălțimii și fixați-o la mâner, înșurubând șurubul în orificiul inferior.



Scala de măsurare a înălțimii poate fi instalată, în același mod, pe partea din spate a stativului.

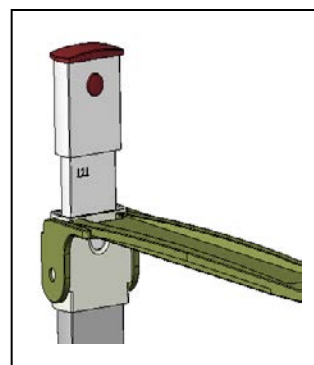
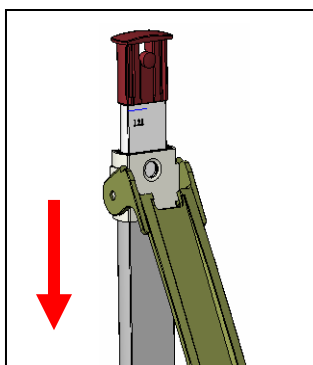
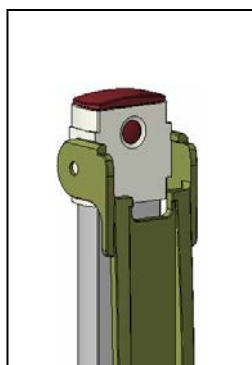
8 Măsurarea înălțimii

Înălțimea mai mare de 120 cm



1. Trageți scala în sus
2. Setați tetiera în poziția orizontală, extinzând-o în sus până la cuplare.
3. Glisați cu atenție scala în jos, până când tetiera va atinge capul persoanei în poziție verticală. Citiți înălțimea corpului pe scală (semnul A).

Înălțimea până la 120 cm



4. Apăsăți și țineți apăsată elementul de blocare.
5. Mutați tetiera în jos. Apoi ajustați tetiera în poziția orizontală, extinzând-o în sus până la cuplare.
6. Glisați cu atenție scala în jos, până când tetiera va atinge capul persoanei în poziție verticală. Citiți înălțimea corpului pe scală (semnul B).

9 Curățarea, întreținerea, scoaterea din uz

Curățarea Dezinfecția

Scala de măsurare a înălțimii trebuie să fie curățată în mod exclusiv, cu detergent pentru uz casnic sau un dezinfectant disponibil în comerț, de ex. 70% de soluție de izopropanol. Vă recomandăm utilizarea unui dezinfectant conceput pentru a efectua dezinfectarea prin metoda de ștergere pe ud. Respectați instrucțiunile producătorului.

Nu utilizați agenți de curățare sau de lustruire agresivi, cum ar fi alcoolul, benzenul sau similare, deoarece acestea pot deteriora suprafața de înaltă calitate.

Sterilizarea Întreținerea, menținerea în stare de randa- ment

Sterilizarea dispozitivului este interzisă.

Dispozitivul poate fi operat și întreținut doar de către Tehnicienii de service instruiți și autorizați de către firma KERN.

Scoaterea din uz

Eliminarea ambalajului și dispozitivului trebuie să fie efectuată în conformitate cu legislația națională sau regională, aplicabilă în locul de exploatare a dispozitivului.



KERN MSF

Version 1.8 2018-03

Bruksanvisning

Mekanisk mätsticka för längdmätning

1 Tekniska data

KERN (typ) MSF 200N			
Handelsnamn	MSF 200	Förvaringstemperatur	- 20°C ... + 60°C
Skalintervall	1 mm/1/8 tum	Nettovikt	ca. 700 g
Mätområde	60 – 205 cm / 24-80 tum	Godkänd som medicinsk produkt enligt direktivet 93/42/EEG (CE 0297)	klass I, med mätningfunktion
Tolerans	10 mm	Anpassningsbara vågar	KERN MTS-M KERN MPS-PM KERN MPB-P
Mått (B x H x D) [mm]	60 x 290 x 930 mm		
Temperaturområde	+10°C ... +40°C		

2 Försäkran om överensstämmelse

Aktuell EG/EU-försäkran om överensstämmelse är tillgänglig på adressen:

www.kern-sohn.com/ce

3 Förklaring av grafiska tecken



Detta märke innebär att vågen överensstämmer med direktivet 93/42/EG avseende medicinska produkter. Apparater märkta med detta märke är godkända för medicinska tillämpningar inom Europeiska gemenskapen.

SN WY 170563

Varje apparats serienummerbeteckning finns placerad på apparaten och förpackningen.

(numret bredvid anges som exempel)



2018-03

Beteckning av medicinska produktens tillverkningsdatum.

(år och månad anges som exempel)



"OBS, följ anvisningar i bifogat dokument", alt. "Följ bruksanvisningen".



Följ bruksanvisningen.



Kern & Sohn GmbH
D-72336 Balingen,
Germany
www.kern-sohn.com

Följ bruksanvisningen.

4 Allmänt



Enligt direktivet 93/42/EEG är mätstickan för längdmätning avsedd för längdbestämmning inom medicin för uppföljning, diagnostisering och behandling.

Ändamål Indikering:

- Längdbestämmning inom medicin.
- Lägg mätstickan för längdmätning till huvudet och fötter av en person i stående, upprätt ställning eller liggande barn så att längden kan läsas av i indikatorn eller på skalan.

Kontraindikationer:

Inga kända kontraindikationer.

Ändamålsenlig användning

Mätstickan för längdmätning, beroende på modell, används för längdbestämmning av människor i stående ställning eller barn i liggande ställning i utrymmen avsedda för utförande av medicinska åtgärder. Mätstickan för längdmätning är avsedd för diagnostik, förebyggande och uppföljning av sjukdomar.

Kom ihåg att mätstickan för längdmätning endast får komma i kontakt med hud utan skador/sår.

Oändamålsenlig användning

Det är förbjudet att utföra några konstruktionsändringar i mätstickan. Detta kan orsaka felaktiga resultat, brott mot tekniska säkerhetsvillkor eller förstöra mätstickan.

Mätstickan får endast användas i enlighet med givna anvisningar. För annan användning/andra användningsområden ska skriftligt tillstånd från KERN inhämtas.

Garanti

Garantin upphör:

- då våra anvisningar enligt bruksanvisningen inte följs;
- vid oändamålsenlig användning;
- då man modifierar eller öppnar enheten;
- vid mekanisk skada eller skada till följd av energibärare, vätskor, normalt slitage;
- vid felaktig uppställning eller montering.

Tillsyn över kontroll-apparater

Vid mätstickan för längdmätning rekommenderas det att man mäter noggrannheten eftersom bestämmning av en människas kroppslängd alltid är förenad med en stor onoggrannhet.

5 Allmänna säkerhetsföreskrifter



- ⇒ Före uppställning och idrifttagande av mätstickan läs noga bruksanvisningen även om Ni redan har erfarenhet av KERNs vågar.
- ⇒ Alla språkversioner innehåller icke bindande översättning. Originaldokumentet på tyska språket är bindande.



Utbildning av personal

För att säkerställa en korrekt användning och underhåll av produkten ska den medicinska personalen ta del av bruksanvisningen och följa den.

Förebyggande av kontaminering

För att undvika korskontaminering (mikos osv.) rengör regelbundet de delar som kommer i kontakt med patientens kropp.

Rekommendation:

Rengör vågen efter varje vägning som kan innebära potentiell kontaminering (ex. vid direkt hudkontakt).

Säkerhets- anvisningar

- Följ bruksanvisningen.
- Använd endast monteringsmaterial som medlevererats med mätstickan.
- Under montering kontrollera att skruvarna är korrekt åtdragna och mätstickan är korrekt monterad.
- Vid medicinska tillämpningar kontrollera mätstickans noggrannhet igen efter montering med hjälp av ett godkänt instrument för längdmätning. (se avs. 6 Kontroll av mätstickan")
- Efter varje användning av mätklaffen kontrollera att klaffen fällts upp i annat fall föreligger risk för personskada.
- Längdmätning ger trovärdiga mätvärden endast då hämlarna, ryggen och huvudet är i upprätt ställning. Kom ihåg att en persons längd kan förändras med några cm under en dag.

6 Uppackning/montering

Leverans-kontroll

Omedelbart efter leverans ska paketet kontrolleras avseende på synliga utvändiga skador.

Förpackning/ returfrakt

Spara alla delar av originalförpackningen för eventuell returfrakt. Använd endast originalförpackning för returfrakt.

Kontroll av mätstickan

Efter montering kontrollera mätstickan för längdmätning med hjälp av ett externt mätinstrument.

För detta ställ upp ett godkänt mätinstrument med lämplig noggrannhet vinkelrätt på vågplattan eller på golvet vid väggmonterad mätsticka. Skjut ut mätstickan så att horisontellt utfälld klaff av det externa mätinstrumentet vidrör mätstickan med sin nedre sida vid indikeringen 150 cm.

Tips:

Måttet av det externa mätinstrumentet matchar inte mätstickans skala exakt, det är förskjutet med några centimeter med hänsyn till förskjutningen mellan klaffen och avläsningspunkten.

Om mätstickan inte stämmer helt lossa och flytta något skruvarna som använts för montering och sedan kontrollera 150 cm måttet igen.

Leveransomfattning



Fäste, 2 st.



Plugg "väggfäste", 4 st.



Skruv "fäste till vågstativ", 4 st.



Skruv "mätsticka till vågstativ", 2 st.



Skruv "mätsticka till vägg med fäste", 4 st.

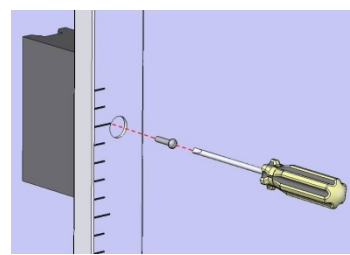
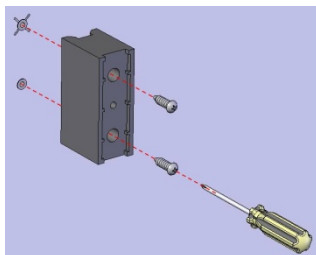
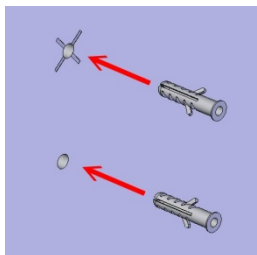
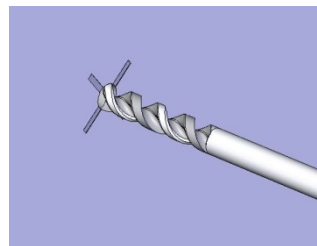
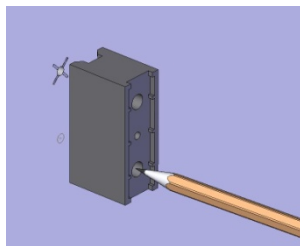
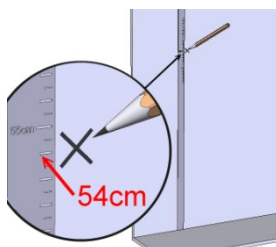


Bruksanvisning

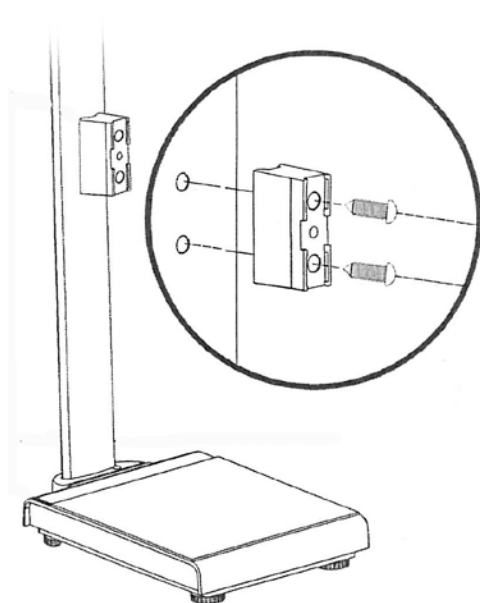
7 Montering

Väggmontering:

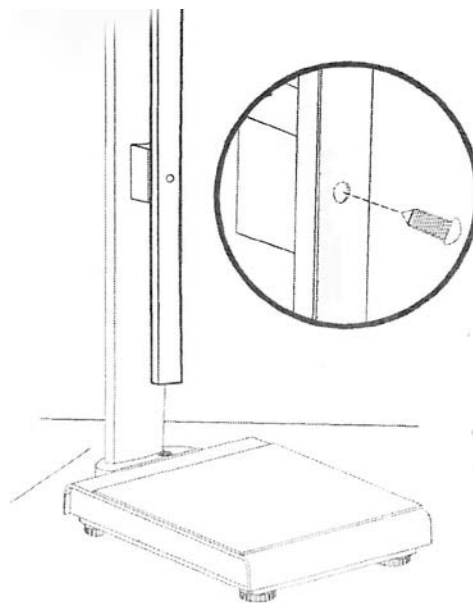
Med hjälp av ett godkänt mätinstrument markera en punkt som ligger 54 cm över golvet.



Montering på KERNs vågar:



Skruva in 2 fästskruvar i befintliga gängade hylsor i vågstativet.



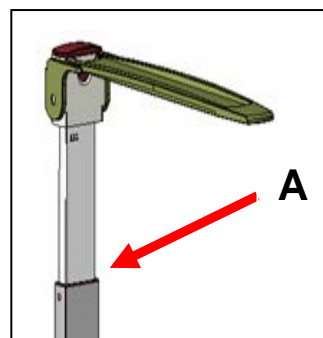
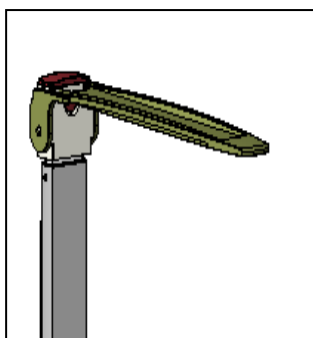
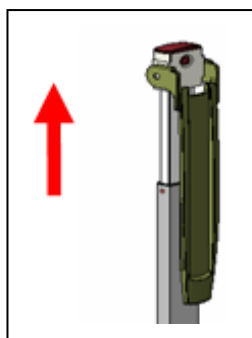
Dra ut mätstickan för längdmätning och sätt fast den i fästet genom att skruva in en skruv i det nedre hålet.



Mätstickan för längdmätning kan monteras på samma sätt på stativets baksida.

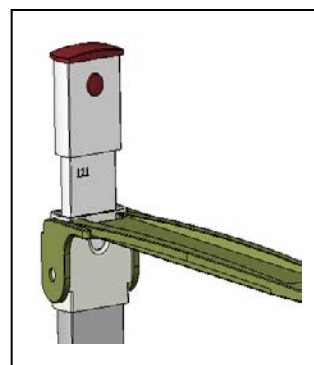
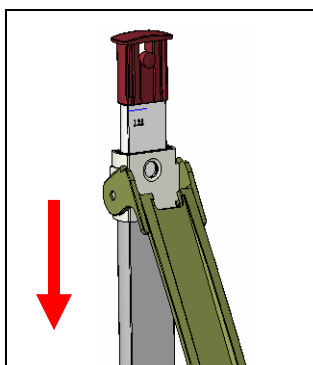
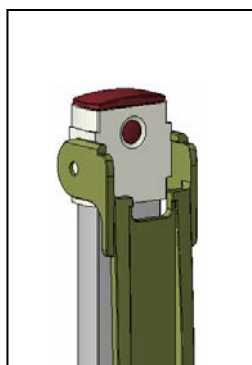
8 Längdmätning

Längd över 120 cm:



1. Dra ut mätstickan uppåt
2. Ställ upp klaffen i horisontellt läge genom att fälla ut den uppåt tills den klickas fast.
3. För mätstickan försiktigt nedåt tills klaffen möter huvudet av en person som står upprätt. Läs av kroppslängden (A markering).

Längd upp till 120 cm:



4. Tryck in och håll spärren intryckt..
5. Flytta klaffen nedåt.
Ställ upp klaffen i horisontellt läge genom att fälla ut den uppåt tills den klickas fast.
6. För mätstickan försiktigt nedåt tills klaffen når huvudet av en person som står upprätt.
Läs av kroppslängden (B markering).

9 Rengöring, underhåll och bortskaffning

Rengöring	Mätstickan för längdmätning rengörs endast med hushållsrengöringsmedel eller desinficeringsmedel, ex. 70% isopropanollösning som finns tillgänglig i handeln. Vi rekommenderar ett desinficeringsmedel som är avsett för desinficering genom våttorkning av ytan. Följ tillverkarens anvisningar
Desinficering	Använd inte poleringsmedel eller aggressiva rengöringsmedel som sprit, bensin och dyl., eftersom dessa kan skada den högkvalitativa ytan.
Sterilisering	Det är förbjudet att sterilisera apparaten.
Underhåll, upprätthållande av funktionsdugligt skick	Service och underhåll av apparaten får endast utföras av KERN utbildade och auktoriserade servicetekniker.
Bortskaffning	Bortskaffning av förpackningen och enheten ska ske i enlighet med landets eller lokal lagstiftning som gäller på apparatens driftplats.



KERN MSF

Verzia 1.8 2018-03

Užívateľská príručka

Mechanická mierka pre meranie výšky

1 Technické údaje

KERN (typ) MSF 200N			
Obchodný názov	MSF 200	Teplota skladovania	- 20°C ... + 60°C
Základný dielik	1 mm/1/8 palca	Čistá hmotnosť	ca. 700 g
Rozsah merania	60-205 cm/24-80 palcov	Zavedenie ako zdravotnícka pomôcka v súlade so smernicou 93/42/EHS (CE 0297)	trieda I, s funkciou merania
Tolerancia	10 mm	Prispôsobiteľné váhy	KERN MTS-M KERN MPS-PM KERN MPB-P
Rozmery (Š x V x H) [mm]	60 x 290 x 930 mm		
Teplotný rozsah	+10°C ... +40°C		

2 Vyhlásenie o zhode

Aktuálne vyhlásenie o zhode ES/EÚ je k dispozícii online na:

www.kern-sohn.com/ce

3 Príklady grafických symbolov



Tento znak indikuje, že váha je kompatibilná so smernicou 93/42/EHS o zdravotníckych pomôckach. Zariadenia označené týmto symbolom sa v Európskom spoločenstve považujú za zdravotnícke pomôcky.

SN WY 170563

Označenie sériového čísla každého zariadenia je umiestnené na zariadení a na obale.

(príklad čísla)



2018-03

Uvedenie dátumu výroby zdravotníckej pomôcky.

(príklad roku a mesiaca)



"Pozor, dodržiavajte pokyny obsiahnuté v priloženom dokumente"
„Dodržujte pokyny v príručke“



Dodržiavajte prevádzkové pokyny.



Kern & Sohn GmbH
D-72336 Balingen,
Germany
www.kern-sohn.com

Dodržiavajte prevádzkové pokyny.

4 Základné informácie (všeobecné informácie)



V súlade so smernicou 93/42/EHS je mierka na meranie výšky určená na stanovenie výšky v lekárskej praxi s cieľom monitorovať, diagnostikovať a liečiť.

Stanovenie účelu

Indikácie:

- Stanovenie výšky v medicíne.
- Priložte mierku na meranie výšky k hlave a nohám, vzpriamene stojacej osobe alebo ležiaceho dieťaťa takým spôsobom, aby bolo možné odčítať hodnoty displeja alebo stupnice.

Kontraindikácie:

Nie sú známe žiadne kontraindikácie.

Použitie kompatibilné s účelom

Mierka na meranie výšky je určená na meranie výšky osoby v stoji alebo ležiaceho dieťaťa v závislosti na modeli, určenom na vykonávanie lekárskeho výkonov. Mierka na meranie výšky je určená na zistenie, prevenciu a sledovanie ochorení.

Majte na pamäti, že mierka na meranie výšky môžu prísť do styku len s pokožkou bez poškodenia.

Použitie nekompatibilné s účelom

Je zakázané vykonávať konštrukčné zmeny mierke na meranie výšky. To môže spôsobiť zobrazenie chybných výsledkov, porušenie podmienok technickej bezpečnosti, ako aj viesť k zničeniu mierky.

Mierka na meranie výšky sa musí používať iba v súlade s pokynmi. Iné rozsahy využitia/používania váhy si vyžadujú písomné povolenie spoločnosti KERN.

Záruka

Záruka končí v týchto prípadoch:

- nedodržiavanie našich pokynov obsiahnutých v príručke;
- použitie mimo popísané použitie;
- úpravy alebo otvárania zariadenia;
- mechanické poškodenie alebo poškodenie v dôsledku pôsobenia médií, prirodzeného opotrebenia;
- nesprávneho nastavenia alebo inštalácie.

Dohľad nad kontrolnými prostriedkami

V prípade mierky na meranie výšky sa odporúča overiť jej presnosť, pretože stanovenie ľudského rastu je vždy zaťažené veľkou neistotou.

5 Základné bezpečnostné pokyny



- ⇒ Pred montážou a uvedením stroja do prevádzky si prečítajte tento návod, aj keď už máte skúsenosti s váhami od spoločnosti KERN.
- ⇒ Všetky jazykové verzie obsahujú nezáväzný preklad. Záväzný je originál v nemčine.



Školenie zamestnancov

S cieľom zabezpečiť správne používanie a údržbu produktu by mal byť zdravotnícky personál oboznámený s prevádzkovými pokynmi a dodržiavať ich.

Vyhýbajte sa kontaminácii (nakazeniu)

Aby sa zabránilo kontaminácii (mykóze,...) je potrebné pravidelne čistiť diely, ktoré sú v kontakte s pacientom.

Odporúčanie:

Po každom použití, ktoré by mohlo znamenať potenciálnu kontamináciu (napr. priamy kontakt s kožou).

Tipy pre bezpečnosť

- Dodržiavajte prevádzkové pokyny.
- Používajte iba montážne materiály dodávané s mierkou.
- Pri montáži sa uistite, že skrutky sú riadne utiahnuté a mierka na meranie výšky je upevnená správne.
- V prípade lekárskejších aplikácií po inštalácii znova skontrolujte správnosť stupnice pomocou legalizovaného nástroja na meranie dĺžky. (pozri kapitolu 6 „Kontrola mierky“)
- Po každom použití hlavovej opierky sa uistite, či bola opätovne zložená, inak existuje nebezpečenstvo zranenia.
- Meranie výšky poskytuje spoľahlivé hodnoty iba vtedy, keď sú päty, chrbát a hlava rovné a vystreté a majte na pamäti, že počas dňa sa výška môže zmeniť o niekoľko cm.

6 Rozbalenie/montáž

Kontrola pri prevzatí

Bezprostredne po dodaní skontroluje balenie, či nemá viditeľné vonkajšie poškodenia.

Balenie/ spätná preprava

Všetky originálne obaly by ste si mali ponechať pre prípad vrátenia. K spätočnej preprave používajte iba originálne balenie.

Kontrola mierky

Po montáži mierky na meranie výšky je potrebné skontrolovať ju pomocou externého dĺžkového meradla.

Na tento účel je potrebné schválený merací nástroj s vhodnou presnosťou nastaviť v pravom uhle k vážiacej doske a v prípade nástennej montáže - na podlahe. Meradlo na meranie výšky je potrebné vysunúť na zadnej časti tak, aby sa horizontálne rozložená klapka vonkajšieho meradla dotýkala spodnej strany stupnice pri zobrazení 150 cm.

Tip:

Rozmer vonkajšieho dĺžkového meradla sa nezhoduje presne so stupnicou pre meranie výšky, je posunutý o niekoľko centimetrov kvôli posunu medzi klapkou a miestom odpočtu.

Ak mierka nezodpovedá úplne, je potrebné ju mierne uvoľniť a presunúť skrutku použitú počas inštalácie, a potom skontrolovať rozmer 150 cm.

Rozsah dodávky



Držiak, 2 ks.



Kolík „Držiak na stenu“, 4 ks.



Skrutka „držiak do statívu váhy“, 4 ks.



Skrutka „Mierka do statívu váhy“, 2 ks.



Skrutka „Mierka na stenu s držiakom“, 4 ks.

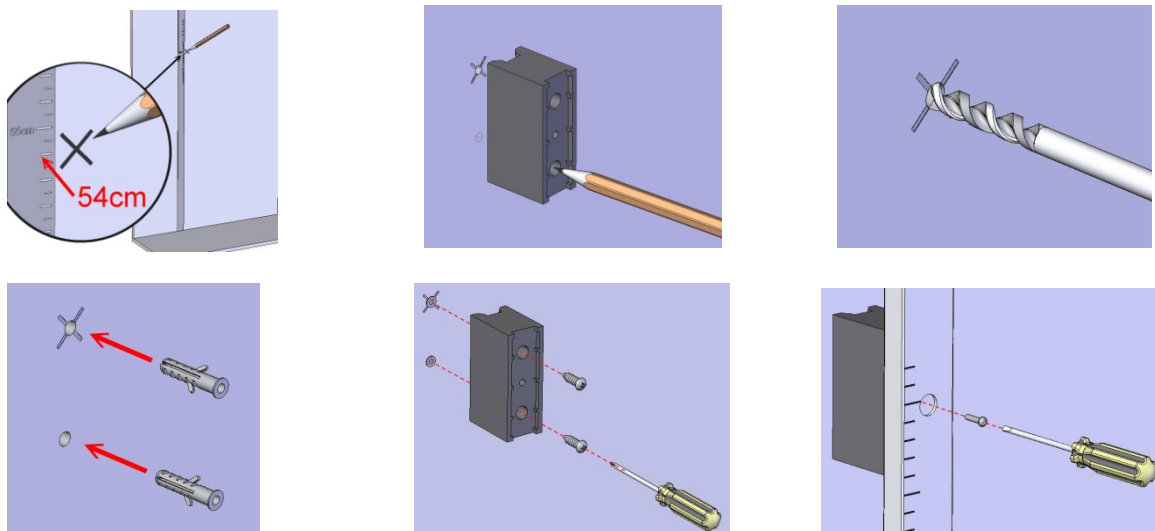


Užívateľská príručka

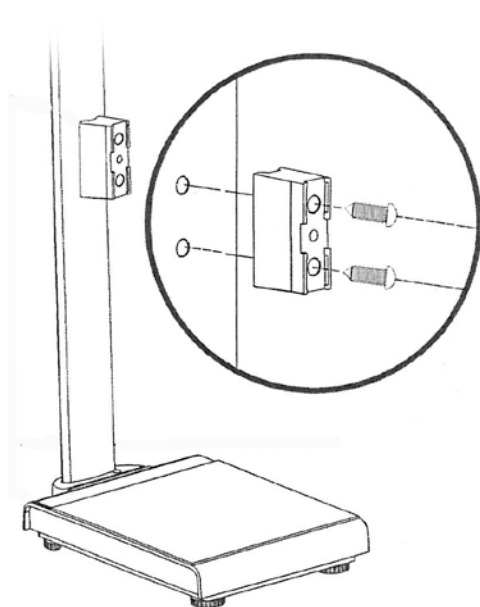
7 Montáž

Montáž na stenu:

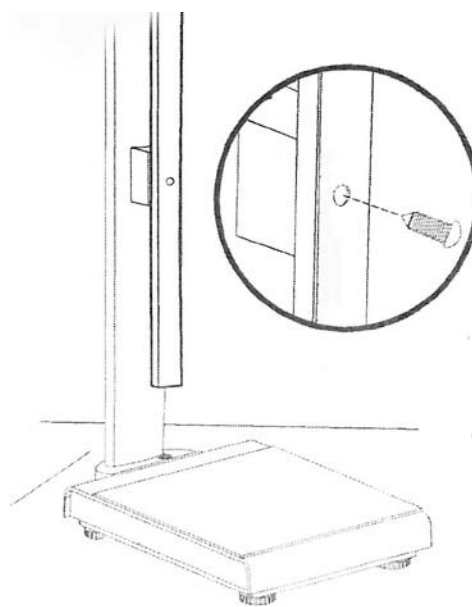
Pomocou legalizovaného nástroja na meranie dĺžky na meranie dĺžky, označte bod 54 cm nad podlahou.



Montáž na váhach spoločnosti KERN:



Zaskrutkujte 2 skrutky do existujúcich závitových puzdier v statíve váhy.



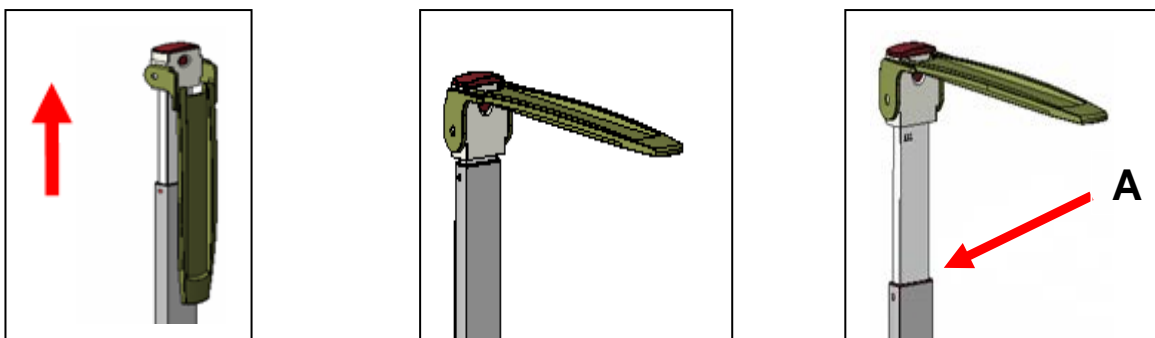
Vytiahnite stupnica merania rastu a pripojte ju k držiaku otáčaním skrutky v spodnom otvore.



Mierku na meranie výšky možno rovnakým spôsobom namontovať na zadnú stranu statívu.

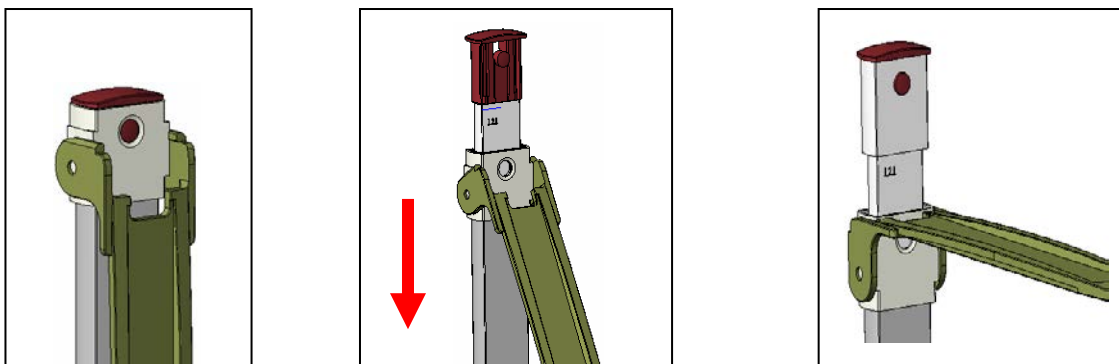
8 Meranie výšky

Výška nad 120 cm:



1. Vytiahnite mierku hore
2. Nastavte opierku do vodorovnej polohy, sklopením nahor, kým sa nezacvakne.
3. Opatrne presuňte mierku nadol, až kým sa opierka hlavy bude dotýkať vystretej osoby. Prečítajte výšku tela na stupnici (značka A).

Výška nad 120 cm:



4. Stlačte a podržte stlačenú blokádu.
5. Presuňte opierku nadol. Potom nastavte opierku do vodorovnej polohy, sklopte ju nahor až do zacvaknutia.
6. Opatrne presuňte mierku nadol, až kým sa opierka hlavy bude dotýkať vystretej osoby. Prečítajte výšku tela na stupnici (značka B).

9 Čistenie, údržba, likvidácia

Čistenie Mierku pre meranie rastu čistite len čističom pre domáce použitie alebo komerčne dostupnými dezinfekčnými prostriedkami, napríklad 70% roztok izopropanolu. Odporúčame použiť dezinfekčné prostriedky určené na vykonanie dezinfekcie metódou stierania mokrého povrchu. Postupujte podľa pokynov výrobcu.

Dezinfekcia

Nepoužívajte leštiace alebo agresívne čistiace prostriedky, ako je alkohol, benzín alebo podobné výrobky, pretože môžu poškodiť povrch vysokej kvality.

Sterilizácia

Sterilizácia zariadenia nie je povolená.

Údržba, udržiavanie v dobrom stave

Zariadenie môže byť prevádzkované a udržiavané iba servisnými technikmi, vyškolenými a autorizovanými firmou KERN.

Likvidácia

Likvidácia obalov a zariadenia sa musí vykonať v súlade s právom, národným alebo regionálnym, platným v mieste prevádzky zariadenia.



KERN MSF

Verzija 1.8 2018-03

Navodila za uporabo

Mehanska lestvica za merjenje višine

1 Tehnični podatki

KERN (tip) MSF 200N			
Trgovsko ime	MSF 200	Temperatura skladiščenja	- 20°C ... + 60°C
Berljivost	1 mm / 1/8 inch	Neto teža	ca. 700 g
Območje tehtanja	60 – 205 cm / 24-80 inch	Medicinski pripomoček v skladu z Direktivo 93/42/EGS (CE 0297)	razred I, s funkcijo merjenja
Tolerancija	10 mm	Prilagodljive tehtnice	KERN MTS-M KERN MPS-PM KERN MPB-P
Dimenzije (Š x D x V) [mm]	60 x 290 x 930 mm		
Temperaturno območje	+10°C ... +40°C		

2 Izjava o skladnosti

Aktualna izjava o skladnosti ES/EU je na voljo na spletni strani:

www.kern-sohn.com/ce

3 Razlaga grafičnih simbolov



Ta znak pomeni, da je tehtnica v skladu z Direktivo 93/42/EGS o medicinskih pripomočkih. Naprave, ki so označene s tem znakom, so v Evropski Skupnosti obravnavane kot medicinski pripomočki.

SN WY 170563

Oznaka serijske številke vsake naprave, ki se nahaja na napravi in na embalaži.

tukaj številka kot zgled



2018-03

Oznaka datuma proizvodnje medicinskega pripomočka.

tukaj leto in mesec kot zgled



„Pozor, ravnajte po navodilih, navedenih v priloženem dokumentu “ oziroma „Upoštevajte navodila za uporabo“.



Upoštevajte navodila za uporabo.



Kern & Sohn GmbH
D-72336 Balingen,
Germany
www.kern-sohn.com

Upoštevajte navodila za uporabo.

4 Osnovna opozorila (splošni podatki)



V skladu z Direktivo 93/42/EGS lestvica za merjenje višine je zasnovana za določitev višine v medicinski praksi za namene opazovanja, diagnosticiranja in zdravljenja.

Izjava o namenu

Indikacije:

- Ugotavljanje mase v medicinski praksi.
- Staviti lestvico za merjenje višine do glave in nog osebe ki stoji pokončno ali otroka, ki leži na tak način, da je mogoče prebrati vrednost višine na prikazovalniku ali lestvici.

Kontraindikacije:

Ni znanih kontraindikacij

Namenska uporaba

Lestvica za merjenje višine je namenjena ugotavljanju višine oseb, ki stojijo ili otrok ki ležijo, odvisno od modela, v prostorih za izvedbo medicinskih postopkov. Lestvica za merjenje višine je namenjena za izvedbo medicinskih postopkov za diagnosticiranje, preprečevanje in nadzor bolezni.

Ne pozabite, da lestvica za merjenje višine lahko je v stiku samo s kožo brez poškodb.

Nenamenska uporaba

Lestvico za merjenje višine se ne sme konstrukcijsko spreminjati. To lahko povzroči prikaz/pokazovanje napačnih rezultatov merjenja, kršitev tehničnih varnostnih pogojev, kakor tudi uničenje lestvice.

Lestvico za merjenje višine je treba uporabljati le v skladu z opisanimi smernicami. Druga območja/obsegi uporabe zahtevajo pisno odobritev podjetja KERN.

Garancija

Garancija ne velja v naslednjih primerih:

- neupoštevanje naših smernic iz navodil za uporabo;
- nenamenska uporaba;
- predelava ali odpiranje naprave;
- mehanske poškodbe in poškodbe zaradi medijev, naravne obrabe,
- nepravilne nastavitve ali namestitve.

Nadzor nad kontrolnimi ukrepi

V primeru lestvice za merjenje višine je priporočljivo preveriti njeno natančnost, saj je določanje višine človeka je vedno obremenjeno z veliko nenatančnostjo.

5 Osnovna varnostna opozorila



- ⇒ Pred postavitvijo in zagonom naprave je treba natančno prebrati ta navodila za uporabo, tudi če že imate izkušnje s tehnicami znamke KERN.
- ⇒ Vse jezikovne različice vsebujejo prevod nezavezujoči prevod. Vezni je le izvorni dokument v nemščini.



Usposabljanje osebja

Za pravilno uporabo in vzdrževanje izdelka morajo zdravstveni delavci prebrati in upoštevati ta navodila za uporabo.

Preprečevanje kontaminacije (okužb)

Za preprečevanje navzkrižne kontaminacije (mikoze, ...) je treba napravo redno čistiti.

Priporočilo:

po vsaki uporabi, ki bi lahko privedlo do okuženja (npr. pri neposrednim stiku s kožo).

- Varnostna navodila**
- Upoštevajte navodila za uporabo.
 - Uporabljajte izključno le materiale, ki so priložene lestvici.
 - Med namestitvijo, se prepričajte, da so vijaki ustrezno priviti in lestvica za merjenje višine je pravilno nameščena.
 - V primeru medicinske uporabe po namestitvi, ponovno preveriti točnost lestvice s pomočjo pooblaščenega instrumenta za merjenje dolžine. (glejte pogl. 6 "Kontorola lestvice")
 - Po vsaki uporabi vzglavnika, se prepričajte, da je ponovno vložen, sicer obstaja nevarnost poškodb.
 - Merjenje višine zagotavlja zanesljive rezultate le, ko so pete, hrbet in glava so naravno, ob upoštevanju, da čez dan lahko se spremeni višino osebe za nekaj centimetrov.

6 Razpakiranje/montaža

Kontrola pri dobavi	Takoj po prejemu paketa, preverite, ali ni morebitnih vidnih zunanjih poškodb — enako naredite z napravo, ko jo razpakirate.
Embalaza/povratna pošiljka	Vse dele originalne embalaže shranite za morebitno povratno pošiljko. Za povratno pošiljko uporabite samo originalno embalažo.
Kontrola lestvice	<p>Po namestitvi lestvice za merjenje višine potrebno je da se preveri s pomočjo zunanjega profila kontrole dolžine.</p> <p>V ta namen namen, overjen profil kontrole dolžine s določeno natančnostjo treba da se postavi pravokotno na tehtalni plošči in za stensko montažo - na tleh. Lestvico za merjenje višine izvleči dovolj da razširjena vodoravno dotika zunanji merilnik spodnje strani z označbo obsega 150 cm.</p> <p>Opomba:</p> <p>Dolžina zunanjega profila za kontrolo ne ujema povsem z merilno lestvico za merjenje višine, se premakne za nekaj centimetrov zaradi premika med loputo in točko obravnave.</p> <p>Če ukrep ni v celoti skladen, spet nekoliko popustite vijake in premikajte nekoliko vijake ki se uporabilo med namestitvijo, in nato ponovno preverite dimenzijo 150 cm.</p>

Obseg dobave



2 x nosilec



4x vijak „stenski nosilec“



4 x vijak „nosilec stojala tehtnice“



2 x vijak „lestvica za merjenje na stojalo tehtnice“



4 x vijak „lestvica za merjenje na steno z nosilcem“

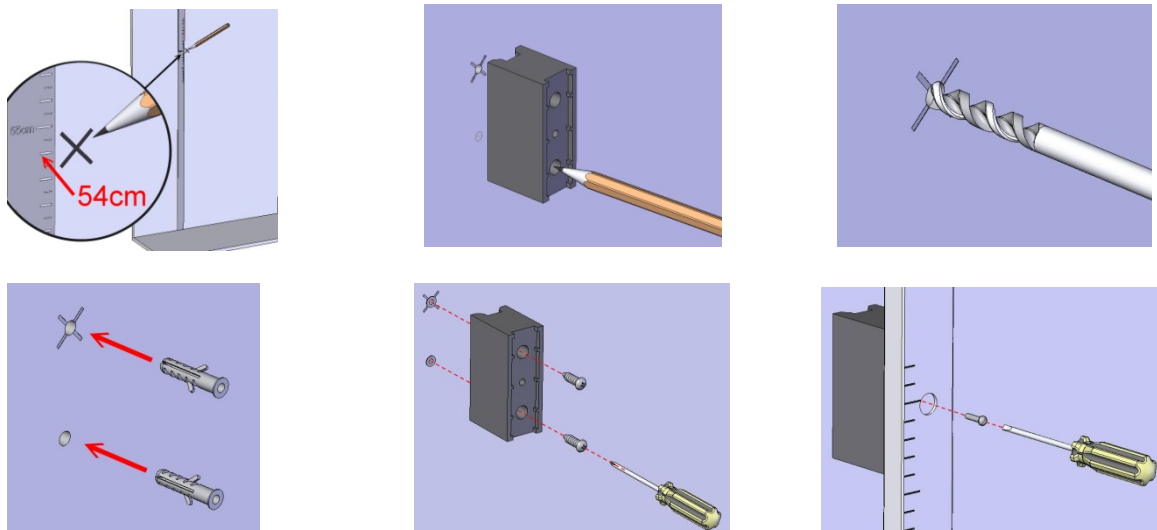


Navodila za uporabo

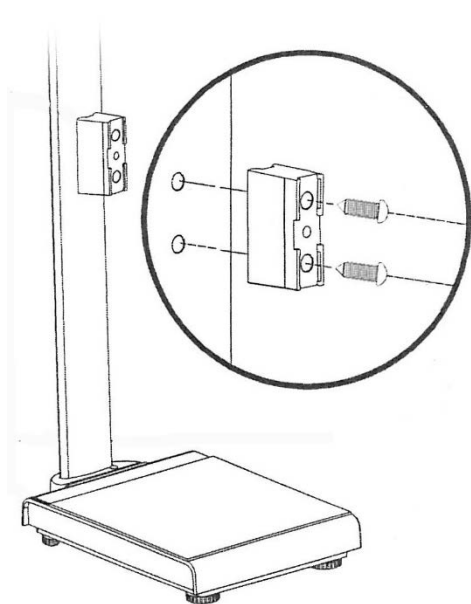
7 Montaža

Montaža na steno:

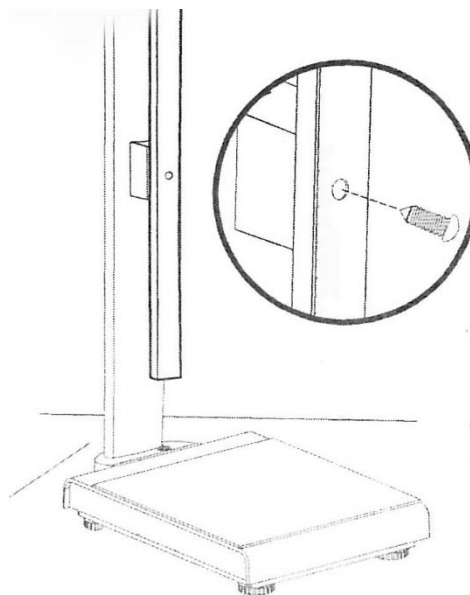
Z uporabo pooblaščenega instrumenta za merjenje dolžine določite točko 54 cm nad tlem.



Montaža na tehtnicah podjetja KERN:



Nosilec priviti z dva vijaka na stojalo tehtnice v obstoječe navojne puše.



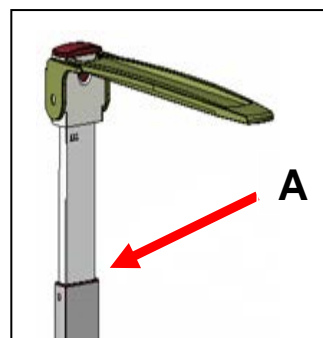
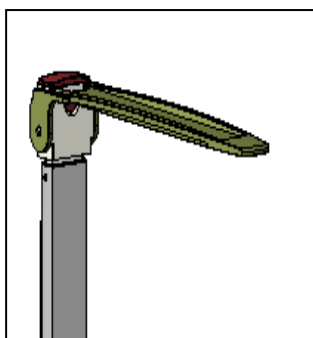
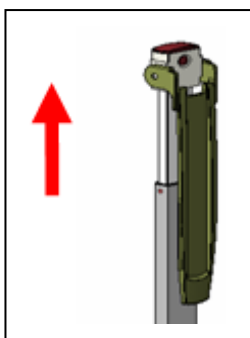
Potegnite lestvico za merjenje višine in jo pritrdite na nosilec s privijanjem vijaka v spodnjo luknjo.



Lestvico za merjenje višine se lahko namesti na enak način, na zadnji strani stojala.

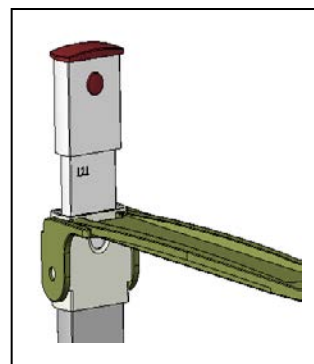
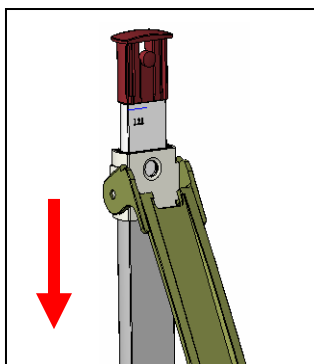
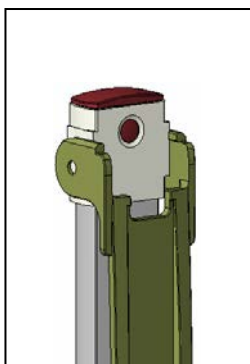
8 Merjenje višine

Višina nad 120 cm:



1. Potegnite lestvico navzgor
2. Nastavite vzglavnik v vodoravnem položaju, zlaganjem navzgor, dokler se ne zaskoči.
3. Previdno povlecite lestvico navzdol, dokler ne dotakne vzglavnik glave čoveka. Preberite višino telesa na skali (znamka A).

Višina do 120 cm



4. Pritisnite in držite pritisnjeno blokado.
5. Premaknite vzglavnik navzdol. Nato nastavite vzglavnik v vodoravnem položaju, zlaganjem navzgor, da se ne zaskoči.
6. Previdno povlecite lestvico navzdol, dokler ne dotakne vzglavnik glave čoveka. Preberite višino telesa na skali (znamka B).

9 Vzdrževanje, čiščenje, odstranjevanje

Čiščenje, dezinfekcija

Lestvico za merjenje višine očistite izključno s pomočjo detergenta za domačo uporabo ali splošno dostopnega dezinfekcijskega sredstva, npr. 70% raztopino izopropanola. Priporočamo uporabo dezinfekcijskega sredstva za mokro brisanje površine. Upoštevajte navodila proizvajalca.

Za čiščenje ne uporabljajte agresivnih čistilnih sredstev, kot so alkohol, benzen in podobno, saj lahko poškodujejo visoko kakovostno površino.

Sterilizacija

Sterilizacija naprave ni dovoljena.

Vzdrževanje

Napravo lahko upravlja in vzdržuje le usposobljen in od KERN-a pooblaščen servisni tehnik.

Odstranjevanje

Odstranitev embalaže in naprave je treba izvesti skladno s krajevnimi ali lokalnimi predpisi, ki veljajo na kraju uporabe naprave.